




# TIỂU LUẬN

*Công nghệ CDMA và ứng dụng của công nghệ  
CDMA trong thông tin di động*



## MỤC LỤC

MỤC LỤC.....	1
Lời nói đầu .....	4
PHẦN I: MẠNG THÔNG TIN DI ĐỘNG VÀ KỸ THUẬT TRẢI PHỔ.....	5
CHƯƠNG I Tổng quan về mạng thông tin di động.....	5
1.1 – Tổng quan.....	5
1.2 – Cấu trúc mạng thông tin số Cellular.....	6
1.3 – Sự phát triển của hệ thống thông tin Cellular .....	7
1.4 – Các phương pháp truy cập trong mạng thông tin di động số .....	8
CHƯƠNG II Kỹ thuật trải phổ .....	10
2.1 – Mở đầu .....	10
2.2 – Hệ thống trải phổ trực tiếp (DS/SS).....	10
2.2.1. Các hệ thống DS/SS –BPSK.....	11
2.2.2. Các hệ thống DS/SS –QPSK.....	16
2.3 – Hệ thống nhảy tần (FH/ss).....	20
2.3.1. Các hệ thống FH/SS nhanh.....	21
2.3.2. Hệ thống FH/SS chậm.....	27
2.4 – Hệ thống nhảy thời gian (TH/SS).....	29
2.5 – So sánh các hệ thống SS .....	30
2.6 – Hệ thống lai (Hybrid).....	31
2.6.1. FH/DS.....	32
2.6.2. TH/FH.....	34
2.6.3. TH/DS .....	35
2.7 – Dãy PN.....	37
2.8 – Đồng bộ mã trong các hệ thống thông tin trải phổ.....	41
PHẦN II: ỨNG DỤNG CÔNG NGHỆ CDMA TRONG THÔNG TIN DI ĐỘNG.....	44
CHƯƠNG III Tổng quan về Công nghệ CDMA .....	44
3.1 – Tổng quan.....	44
3.2 – Thủ tục phát/thu tín hiệu.....	45
3.3 – Các đặc tính của CDMA.....	46
3.3.1. Tính đa dạng của phân tập.....	46
3.3.2. Điều khiển công suất CDMA .....	47
3.3.3. Dung lượng .....	48
3.3.4. Bộ mã –giải mã thoại và tốc độ số liệu biến đổi .....	49

3.3.5. Bảo mật cuộc gọi.....	49
3.3.6. Chuyển giao (handoff) ở CDMA .....	50
3.3.7. Tách tín hiệu thoại .....	50
3.3.8. Tái sử dụng tần số và vùng phủ sóng .....	51
3.3.9. Giá trị Eb/No thấp (hay C/I) và chống lỗi.....	52
3.3.10. Dung lượng mềm .....	52
3.4 – Bước tiến công nghệ CDMA về băng rộng.....	53
3.5 –Các công nghệ giao diện vô tuyến cho 3G.....	54
3.6 –Cấu trúc WCDMA .....	55
3.6.1. Các giải pháp kỹ thuật.....	55
3.6.2. Sóng mang .....	57
3.6.3. Kênh logic.....	57
3.6.4. Kênh vật lý.....	58
3.6.5. Sự trải phổ.....	62
3.6.6. Đa tốc độ.....	63
<b>3.6.7. Gói dữ liệu 64</b>	
3.6.8. Chuyển giao .....	64
3.7.1. Băng thông.....	67
3.7.2. Kênh vật lý.....	68
3.7.3. Sự trải phổ.....	70
3.7.4. Đa tốc độ.....	70
3.7.5. Gói dữ liệu .....	71
3.7.6. Chuyển giao .....	71
3.7.7. Truyền phân tập.....	71
3.8 –Các kiến nghị cho thông tin di động 3G và sự chuẩn hoá.....	71
3.8.1. IMT-2000.....	72
3.8.2. Họ tiêu chuẩn IMT-2000.....	73
<b>CHƯƠNG IV: ỨNG DỤNG CÔNG NGHỆ CDMA TRONG THÔNG TIN</b>	
<b>DI ĐỘNG</b> .....	75
4.1 –Điều khiển công suất.....	75
4.1.1. Điều khiển công suất mạch vòng hở trên kênh hướng lên.....	81
4.1.2. Điều khiển công suất mạch vòng kín trên kênh hướng lên.....	82
4.1.3. Điều khiển công suất trên kênh hướng xuống.....	83
4.2 –Dung lượng.....	85
4.2.1. Dung lượng cực đường truyền hướng lên.....	86
4.2.2. Tốc độ mã hoá thoại.....	91
4.2.4. Tích cực thoại.....	92

4.2.5. Can nhiễu .....	92
4.2.6. Tăng ích dải quạt hoá.....	93
4.2.7. Điều khiển công suất không chính xác .....	94
4.2.8. Phân tích tắc nghẽn.....	94
4.2.9. Phân tích tắc nghẽn mềm trong CDMA.....	95
4.2.10. Dung lượng đường truyền hướng xuống .....	100
4.3 –Chuyển giao.....	102
4.3.1. Chuyển giao mềm và mềm hơn .....	104
4.3.2. Chuyển giao cứng.....	106
4.3.3. Chuyển giao ở hệ thống thông tin di động CDMA IS-95.....	107
4.4 –Đặc tính điều chế và tổ chức kênh.....	114
4.4.1. Tín hiệu kênh CDMA hướng lên.....	114
4.4.2. Kênh truy nhập và kênh lưu lượng hướng lên. ....	121
4.4.3. Tín hiệu kênh CDMA hướng xuống.....	123
Bảng tra cứu các từ viết tắt.....	131
Tài liệu tham khảo.....	134

## Lời nói đầu

Cùng với sự phát triển của các ngành công nghệ như điện tử, tin học, công nghệ viễn thông trong những năm vừa qua phát triển rất mạnh mẽ cung cấp ngày càng nhiều các loại hình dịch vụ mới đa dạng, an toàn, chất lượng cao đáp ứng ngày càng tốt các yêu cầu của khách hàng.

Thế kỷ 21 sẽ chứng kiến sự bùng nổ của thông tin vô tuyến trong đó tin tức di động đóng vai trò rất quan trọng. Nhu cầu về thông tin ngày càng tăng cả về số lượng, chất lượng và các loại hình dịch vụ, điều này đã thúc đẩy thế giới phải tìm kiếm một phương thức thông tin mới. Và công nghệ CDMA đã trở thành mục tiêu hướng tới của lĩnh vực thông tin di động trên thế giới.

Hiện nay, mạng thông tin di động của Việt Nam đang sử dụng công nghệ GSM, tuy nhiên trong tương lai mạng thông tin này sẽ không đáp ứng được các nhu cầu về thông tin di động, do đó việc nghiên cứu và triển khai mạng thông tin di động CDMA là một điều tất yếu. Xuất phát từ những suy nghĩ như vậy nên em đã quyết định chọn đề tài: " Công nghệ CDMA và ứng dụng của công nghệ CDMA trong thông tin di động".

Nội dung của luận văn gồm hai phần:

**Phần I:** Tổng quan về mạng thông tin di động và kỹ thuật trải phổ.

**Phần II:** Ứng dụng của công nghệ CDMA trong thông tin di động.

Trong quá trình làm luận văn tốt nghiệp, mặc dù em đã cố gắng nhiều nhưng do trình độ có hạn nên không thể tránh khỏi những sai sót, em rất mong nhận được sự phê bình, hướng dẫn và sự giúp đỡ của Thầy cô, bạn bè.

Em xin chân thành cảm ơn sự giúp đỡ tận tình của Thầy Vũ Đức Thọ cùng các Thầy cô trong khoa Điện tử Viễn thông đã giúp em hoàn thành luận văn tốt nghiệp.

## PHẦN I: MẠNG THÔNG TIN DI ĐỘNG VÀ KỸ THUẬT TRẢI PHỘ

### CHƯƠNG I

#### Tổng quan về mạng thông tin di động

##### 1.1 – Tổng quan

Toàn bộ vùng phục vụ của hệ thống điện thoại di động Cellular được chia thành nhiều vùng phục vụ nhỏ, có dạng một tổ ong hình lục giác. Trong mỗi cell có một trạm gốc BTS ( Base Transceiver Station ). BTS liên lạc vô tuyến với tất cả các máy thuê bao di động MS ( Mobile Station ) có mặt trong cell. MS có thể di động giữa các cell và nó phải được chuyển giao để làm việc với một BTS liền kề mà nó hiện đang trong vùng phủ sóng mà không làm gián đoạn cuộc gọi.

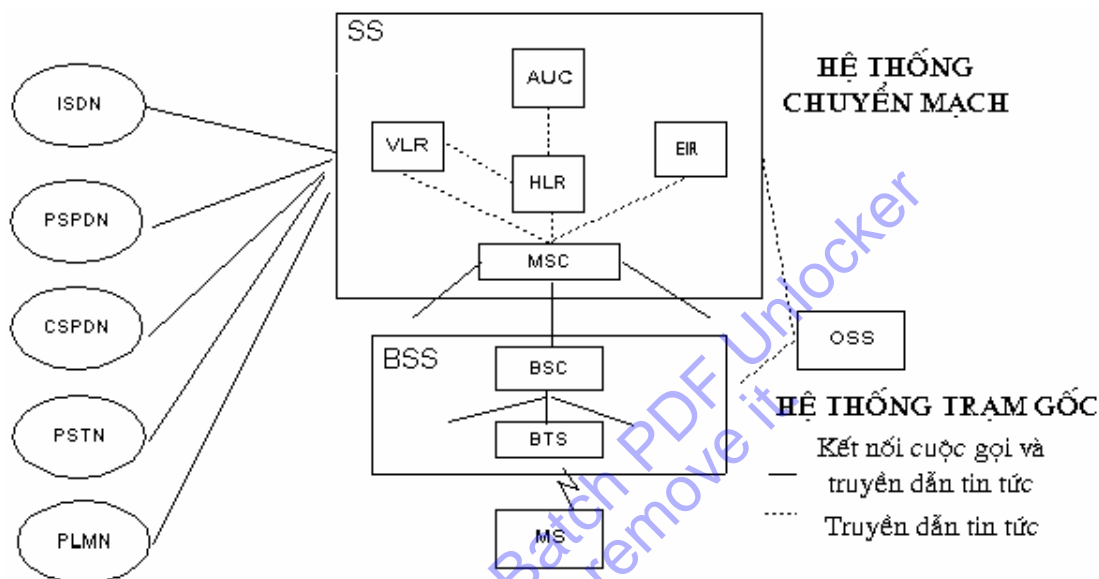
Hình 1.1 đưa ra một mạng điện thoại di động tổ ong bao gồm các trạm gốc (BTS). Vùng phục vụ của một BTS được gọi là cell và nhiều cell được kết



Hình 1.1. Hệ thống điện thoại di động

hợp lại thành vùng phục vụ của hệ thống.

## 1.2 – Cấu trúc mạng thông tin số Cellular



Hình 1.2. Cấu trúc mạng thông tin di động số

NSS: Network Switching Subsystem: Hệ thống chuyển mạch.

MSC: Mobile Service Switching Centre: Trung tâm chuyển mạch các nghiệp vụ di động.

HLR: Home Location Register: Bộ ghi định vị thường trú.

VLR: Visitor Location Register: Bộ ghi định vị tạm trú.

AUC: Authentication Centre: Trung tâm nhận thực.

EIR: Equipment Identification Register: Thanh ghi nhận dạng thiết bị.

BSS: Base Station System: Hệ thống trạm gốc.

BSC: Base Station Controller: Đài điều khiển trạm gốc.

BTS: Base Transceiver Station: Trạm thu phát gốc.

OSS: Operation & Support Station: Hệ thống con khai thác và bảo dưỡng.

NMC: Network Management Centre: Trung tâm quản lý mạng

PSTN: Public Switched Telephone Network: Mạng điện thoại chuyển mạch công cộng.

PLMN: Public Land Mobile Network: Mạng di động mặt đất.

ISDN: Integrated Switched Digital Network: Mạng số liên kết đa dịch vụ.

MS: Mobile Station: Trạm di động.

Hệ thống khai thác và bảo dưỡng OSS mặc dù không thuộc thành phần của mạng thông tin di động nhưng nó liên quan chặt chẽ với mạng đó là trạm di động MS thuộc người sử dụng.

Trong mỗi một BSS có một bộ điều khiển trạm gốc BSC điều khiển một nhóm BTS về các chức năng như chuyển giao và điều khiển công suất.

Trong mỗi SS, một trung tâm chuyển mạch của PLMN, gọi tắt là tổng đài di động MSC phục vụ nhiều BSC hình thành cấp quản lý vùng lãnh thổ gọi là vùng phục vụ MSC bao gồm nhiều vùng định vị.

Do yêu cầu quản lý về nhiều mặt đối với MS của mạng di động Cellular dẫn đến cơ sở dữ liệu lớn. Bộ ghi định vị thường trú HLR chứa các thông tin về thuê bao như các dịch vụ mà thuê bao lựa chọn và các thông số nhận thực. Vị trí hiện thời của MS được cập nhật qua bộ ghi định vị tạm trú VLR cũng được chuyển đến HLR.

Trung tâm nhận thực AUC có chức năng cung cấp cho HLR các thông số nhận thực và các khóa mật mã. Mỗi MSC có một VLR.

Khi MS di động vào một vùng phục vụ MSC mới thì VLR yêu cầu HLR cung cấp các số liệu về MS này đồng thời VLR cũng thông báo cho HLR biết MS nói trên đang ở vùng phục vụ nào. VLR có đầy đủ các thông tin để thiết lập cuộc gọi theo yêu cầu của người sử dụng. Một MSC đặc biệt (gọi là MSC công) được PLMN giao cho chức năng kết nối giữa PLMN với các mạng cố định.

### 1.3 – Sự phát triển của hệ thống thông tin Cellular

Hệ thống điện thoại di động thương mại đầu tiên được đưa vào dùng sử dụng băng tần 150 MHz tại Saint Louis – Mỹ vào năm 1946 với khoảng cách kênh là 60 KHz và số lượng kênh bị hạn chế chỉ đến 3.



Năm 1948, một hệ thống điện thoại di động hoàn toàn tự động đầu tiên ra đời ở Richmond Indiana.

Từ những năm sáu mươi kênh thông tin di động có dải thông tần số 30 kHz với kỹ thuật FM ở băng tần 450MHz đưa hiệu suất sử dụng phổ tần lên gấp 4 lần so với cuối thế chiến II.

Quan niệm Cellular ra đời từ cuối những năm bốn mươi với Bell. Thay cho mô hình phát quảng bá với công suất lớn và ăng ten cao là những cell có diện tích bé có máy phát BTS công suất nhỏ. Khi các cell ở cách nhau một khoảng cách đủ xa thì có thể sử dụng lại tần số. Từ những năm bảy mươi, hệ thống Cellular kỹ thuật tương tự ra đời, tần số điều chế là 850MHz, FM. Tương ứng là sản phẩm thương mại AMPS ra đời năm 1983. Đến đầu những năm chín mươi một loạt các hệ thống ra đời như TACS, NMTS, NAMTS,...

Tuy nhiên, do nhu cầu phát triển các hệ thống cũ không đáp ứng được các yêu cầu ngày càng tăng do đó thông tin di động thế hệ thứ hai ra đời sử dụng kỹ thuật số với những ưu điểm vượt trội. Hệ thống thông tin di động Cellular thế hệ thứ hai có 3 tiêu chuẩn chính: GSM, IS-5, JDC.

Thế hệ ba bắt đầu từ những năm sau thập kỷ chín mươi là kỹ thuật số với CDMA và TDMA cải tiến.

#### 1.4 – Các phương pháp truy cập trong mạng thông tin di động số

Ở giao diện vô tuyến MS và BTS liên lạc với nhau bằng sóng vô tuyến. Do tài nguyên về tần số có hạn mà số lượng thuê bao lại không ngừng tăng lên nên ngoài việc sử dụng lại tần số, trong mỗi cell số kênh tần số được dùng chung theo kiểu trung kế.

Hệ thống trung kế vô tuyến là hệ thống vô tuyến có số kênh sẵn sàng phục vụ ít hơn số người dùng khả dĩ. Xử lý trung kế cho phép tất cả người dùng sử dụng chung một cách trật tự số kênh có hạn vì chúng ta biết chắc rằng xác suất mọi thuê bao cùng lúc cần kênh là thấp. Phương thức để sử dụng chung các kênh gọi là đa truy nhập.

Hiện nay, người ta sử dụng 5 phương pháp truy cập kênh vật lý:

+ FDMA: Đa truy cập phân chia theo tần số. Phục vụ các cuộc gọi theo các kênh tần số khác nhau.

+ TDMA: Đa truy cập phân chia theo thời gian. Phục vụ các cuộc gọi theo các khe thời gian khác nhau.

+ CDMA: Đa truy cập phân chia theo mã. Phục vụ các cuộc gọi theo các chuỗi mã khác nhau.

+ PDMA: Đa truy cập phân chia theo cực tính. Phục vụ các cuộc gọi theo các sự phân cực khác nhau của sóng vô tuyến.

+ SDMA: Đa truy cập phân chia theo không gian. Phục vụ các cuộc gọi theo các anten định hướng búp sóng hẹp.

Processed by We Batch PDF InLocker  
Buy a license to remove it.

## CHƯƠNG II

### Kỹ thuật trải phổ

#### 2.1 –Mở đầu

Ở các hệ thống thông tin thông thường, độ rộng băng tần là vấn đề quan tâm chính và các hệ thống này được thiết kế để sử dụng càng ít độ rộng băng tần càng tốt. Tuy nhiên, ở hệ thống thông tin trải phổ, độ rộng băng tần của tín hiệu được mở rộng, thông thường hàng trăm lần trước khi phát. Khi chỉ có một người sử dụng trong băng tần SS, sử dụng băng tần như vậy không hiệu quả. Nhưng ở môi trường nhiều người sử dụng, họ có thể sử dụng chung một băng tần SS (Spread Spectrum –Trải Phổ) và hệ thống trở nên sử dụng băng tần có hiệu suất mà vẫn duy trì được các ưu điểm của trải phổ.

Tóm lại, một hệ thống thông tin số được coi là trải phổ nếu:

+ Tín hiệu được phát chiếm độ rộng băng tần lớn hơn độ rộng băng tần tối thiểu cần thiết.

+ Trải phổ được thực hiện bằng một mã độc lập với số liệu.

Có ba kiểu hệ thống thông tin trải phổ cơ bản:

+ Trải phổ chuỗi trực tiếp (DS/SS –Direct Sequence Spread Spectrum)

+ Trải phổ nhảy tần (FH/SS –Frequency Hopping Spread Spectrum)

+ Trải phổ dịch thời gian (TH/SS –Time Hopping Spread Spectrum)

#### 2.2 –Hệ thống trải phổ trực tiếp (DS/SS)

Hệ thống DS/SS đạt được trải phổ bằng cách nhân tín hiệu nguồn với tín hiệu giả ngẫu nhiên. ở hệ thống DS/SS nhiều người sử dụng cùng dùng chung một băng tần và phát tín hiệu của họ đồng thời. Máy thu sử dụng tín hiệu giả ngẫu nhiên chính xác để lấy tín hiệu mong muốn bằng cách giải trải phổ. Đây là <http://www.ebooks.vdcmedia.com>

hệ thống được biết đến nhiều nhất trong các hệ thống thông tin trải phổ. Chúng có dạng tương đối đơn giản vì chúng không yêu cầu tính ổn định nhanh hoặc tốc độ tổng hợp tần số cao.

### 2.2.1. Các hệ thống DS/SS –BPSK

#### a/ Máy phát DS/SS –BPSK

Ta có thể biểu diễn các bản tin nhận các giá trị (1 như sau:

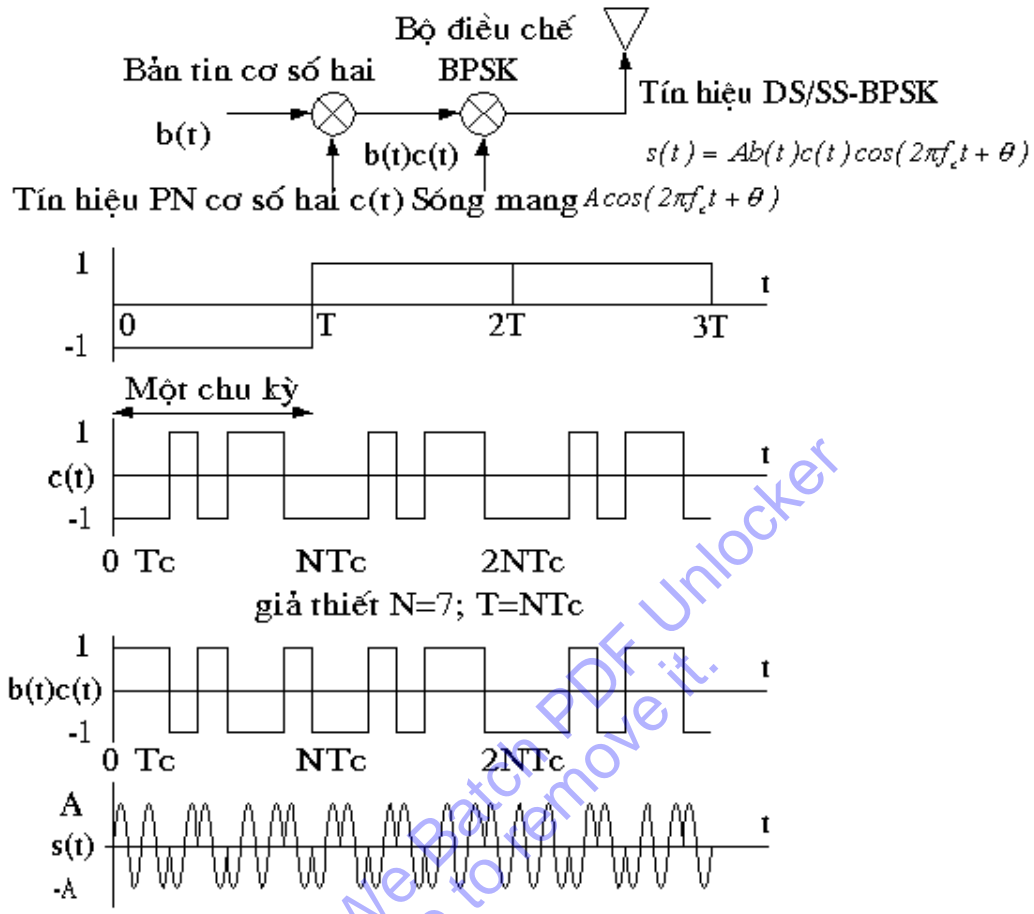
$$b(t) = \sum_{k=-\infty}^{\infty} b_k P_T(t-kT) \quad (2.1)$$

trong đó  $b_k = (\pm 1)$  là bit số liệu thứ  $k$  và  $T$  là độ rộng xung (tốc độ số liệu là  $1/T$  bit/s). Tín hiệu  $b(t)$  được trải phổ bằng tín hiệu PN  $c(t)$  bằng cách nhân hai tín hiệu này với nhau. Tín hiệu nhận được  $b(t).c(t)$  sau đó sẽ được điều chế cho sóng mang sử dụng BPSK, cho ta tín hiệu DS/SS –BPSK xác định theo công thức:

$$s(t) = Ab(t).c(t)\cos(2\pi f_c t + \phi) \quad (2.2)$$

trong đó  $A$  là biên độ,  $f_c$  tần số sóng mang,  $\phi$  là pha của sóng mang.

Trong rất nhiều ứng dụng một bản tin bằng một chu kỳ của tín hiệu PN, nghĩa là  $T = NT_c$ . Trong trường hợp hình 2.1 ta sử dụng  $N = 7$ . Ta có thể thấy rằng tích của  $b(t).c(t)$  cũng là một tín hiệu cơ số hai có biên độ là  $(\pm 1)$ , có cùng tần số với tín hiệu PN.



Hình 2.1 . Sơ đồ khối của máy phát DS/SS-BPSK

**b/ Máy thu DS/SS – BPSK**

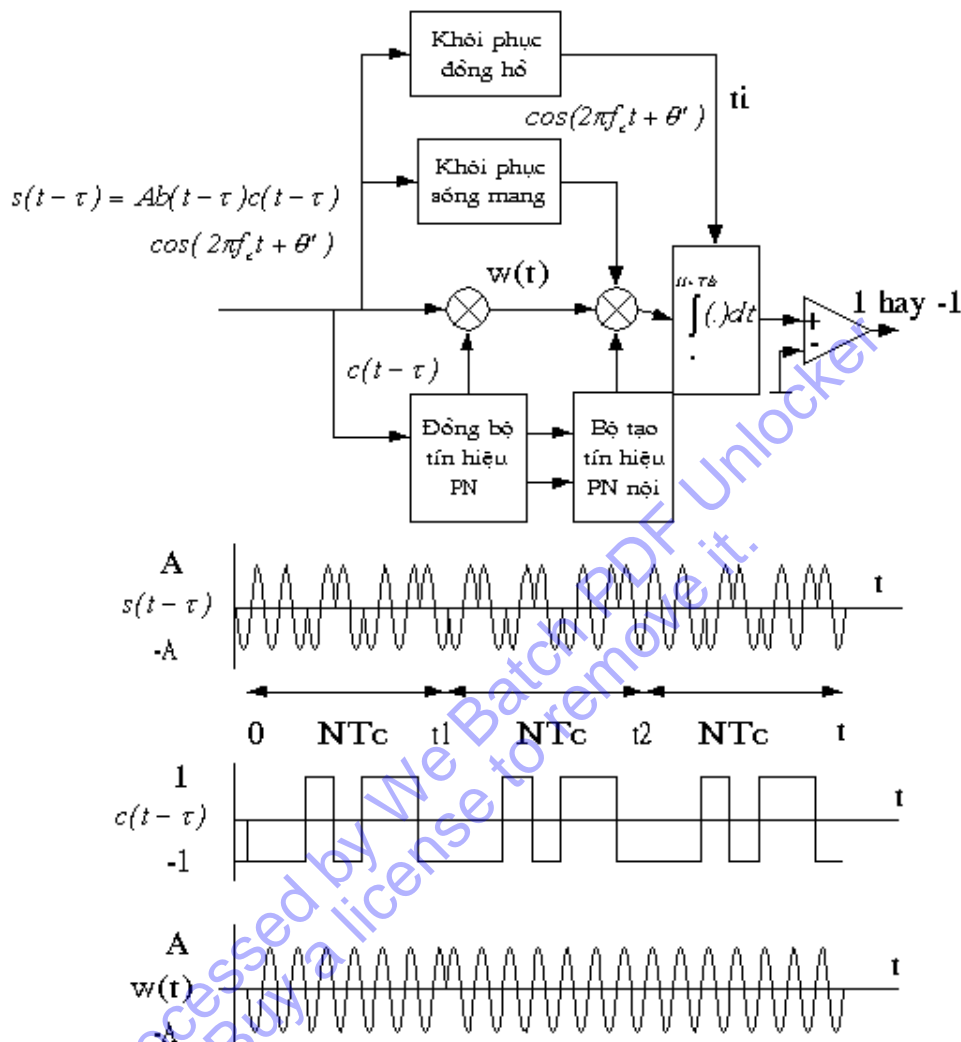
Mục đích của máy thu là lấy ra ra bản tin  $b(t)$  (số liệu  $\{b_i\}$ ) từ tín hiệu thu được bao gồm cả tín hiệu được phát cộng với tạp âm). Do tồn tại trễ truyền lan (nên tín hiệu thu được là:

$$s(t - \tau) = Ab(t - \tau).c(t - \tau)\cos[2\mathbf{P}f_c(t - \tau) + \mathbf{q}] + n(t) \tag{2.3}$$

trong đó  $n(t)$  là tạp âm của kênh và đầu vào máy thu. Để mô tả lại quá trình khôi phục lại bản tin ta giả thiết không có tạp âm. Trước hết tín hiệu được giải trải phổ để đưa từ băng tần rộng về băng tần hẹp sau đó nó được giải điều chế để nhận được tín hiệu băng gốc. Để giải trải phổ, tín hiệu thu được nhân với tín hiệu (đồng bộ)  $PN(t - \tau)$  được tạo ra ở máy thu. Ta được:

$$w(t) = Ab(t - \tau)c^2(t - \tau)\cos(2\mathbf{P}f_c t + \mathbf{q}) = Ab(t - \tau)\cos(2\mathbf{P}f_c t + \mathbf{q}) \tag{2.4}$$

Vì  $c(t) = (1$  trong đó  $\theta' = (-2\pi f_c t + \theta')$ . Tín hiệu nhận được là một tín hiệu



Hình 2.2 . Sơ đồ khối của máy thu DS/SS-BPSK

băng hẹp với độ rộng băng tần là  $2/T$ . Để giải điều chế ta giả thiết rằng máy thu biết được pha  $\theta'$  và tần số  $f_c$  cũng như điểm khởi đầu của từng bit. Một bộ giải điều chế bao gồm một bộ tương quan, đi sau là một thiết bị đánh giá ngưỡng. Để tách ra bit số liệu thứ  $i$ , bộ tương quan phải tính toán

$$\begin{aligned}
z_i &= \int w(t) \cos(2\mathbf{P}f_c t + \mathbf{q}') dt \\
&= A \int b(t - \mathbf{t}) \cos^2(2\mathbf{P}f_c t + \mathbf{q}') dt \\
&= \frac{A}{2} \int b(t - \mathbf{t}) [1 + \cos(4\mathbf{P}f_c t + 2\mathbf{q}')] dt \quad (2.5)
\end{aligned}$$

trong đó  $t_i = iT + ()$  là thời điểm bắt đầu của bit thứ  $i$ . Vì  $b(t - ())$  là  $+1$  hoặc  $-1$  trong thời gian một bit. Thành phần thứ nhất tích phân sẽ cho ta  $T$  hoặc  $-T$ . Thành phần thứ hai là thành phần nhân đôi tần số nên sau tích phân bằng 0. Vậy kết quả cho là  $AT/2$  hoặc  $-AT/2$ . Cho kết quả này qua thiết bị đánh giá ngưỡng ta được đầu ra là cơ số hai. Ngoài thành phần tín hiệu ( $AT/2$ , đầu ra của bộ tích phân cũng có tạp âm nên có thể gây ra lỗi.

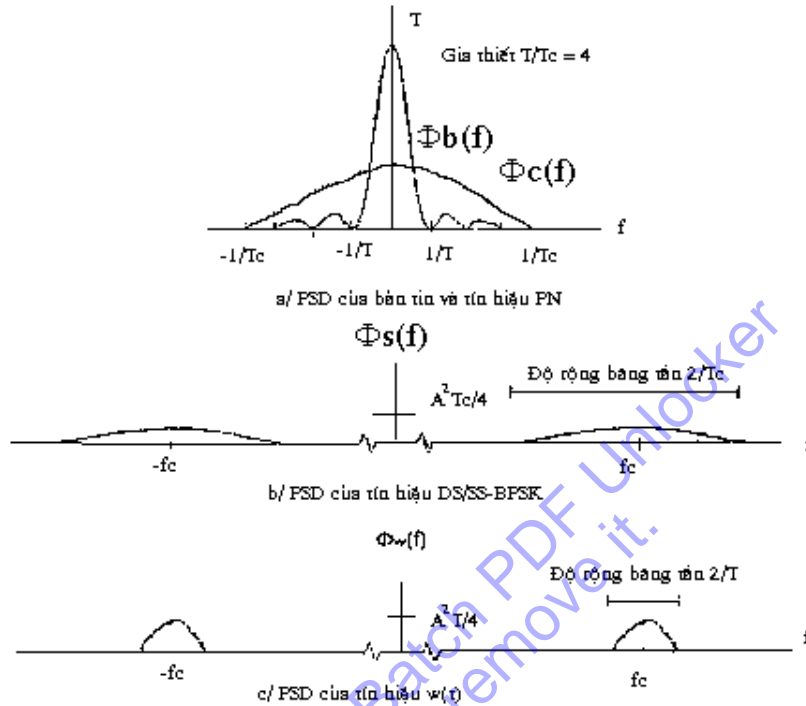
Tín hiệu PN đóng vai trò như một mã đã biết trước ở máy thu chủ định do đó nó có thể khôi phục bản tin, còn với các máy thu khác thì nhìn thấy một tín hiệu ngẫu nhiên (1).

Để máy thu có thể khôi phục được bản tin thì máy thu phải đồng bộ với tín hiệu thu được. Quá trình xác định được (là quá trình đồng bộ, thường được thực hiện hai bước bắt và bám. Quá trình nhận được  $t_i$  được gọi là quá trình khôi phục đồng hồ (định thời) (STR Symbol Timing Recovery). Quá trình nhận được  $()$  (cũng như  $f_c$ ) là quá trình khôi phục sóng mang.

### c/ Mật độ phổ công suất

Xét mật độ phổ công suất PSD (Power Spectral Density) của các tín hiệu ở các điểm khác nhau trong máy phát và máy thu.

Giả sử mô hình bản tin và tín hiệu PN như là các tín hiệu cơ số hai ngẫu



nhien (mỗi bit hay chip nhận các giá trị +1 hoặc -1 với xác suất như nhau). Bản tin (với biên độ (1) có tốc độ bit  $1/T$  bit/s và PSD:

$$F_b(f) = T \text{Sinc}^2(fT) \tag{2.6}$$

có độ rộng băng tần  $1/T$  Hz; còn tín hiệu PN (với biên độ là (1) có tốc độ chip  $1/T_c$  và PSD là:

$$F_c(f) = T_c \text{Sinc}^2(fT_c) \tag{2.7}$$

với độ rộng băng tần  $1/T_c$  Hz. Vì  $T/T_c$  là một số nguyên và vì khởi đầu của mỗi bit  $b(t)$  trùng với khởi đầu của chip  $c(t)$  nên tích  $b(t)c(t)$  có PSD như sau:

$$F_{bc}(f) = T_c \text{Sinc}^2(fT_c) \tag{2.8}$$

có độ rộng băng tần là  $1/T_c$  Hz giống như độ rộng băng tần của  $c(t)$ . Vì thế quá trình trải phổ sẽ tăng độ rộng băng tần lên  $T_c/T = N$  lần, thông thường giá trị này thường rất lớn. Điều chế sóng mang chuyển đổi tín hiệu băng gốc  $b(t)c(t)$  vào tín

$$F_s(f) = \frac{A^2 T_c}{4} \{ \text{Sinc}^2((f - f_c)T_c) + \text{Sinc}^2((f + f_c)T_c) \} \tag{2.9}$$

hiệu băng thông  $s(t)$  có PSD là :



Hình 2.3. PSD của bản tin, tín hiệu PN và tín hiệu DS/SS –BPSK

Ở máy thu tín hiệu  $s(t - \tau)$  là phiên bản của tín hiệu DS  $s(t)$ . Nên PSD của nó cũng giống như PSD của tín hiệu  $s(t)$  vì trễ không làm thay đổi phân bố công suất ở vùng tần số. Ngoài ra PSD của  $c(t - \tau)$  cũng giống PSD của  $c(t)$ . Sau khi trải phổ ta được tín hiệu  $w(t)$  với PSD được xác định bởi:

Ta thấy rằng  $w(f)$  bây giờ có PSD băng hẹp với cùng dạng phổ như  $b(f)$

$$F_w(f) = \frac{A^2 T_c}{4} \{ \text{Sinc}^2((f - f_c)T) + \text{Sinc}^2((f + f_c)T) \} \quad (2.10)$$

nhưng dịch trái và phải  $f_c$ . Độ rộng băng tần của  $w(t)$  là  $2/T$ , gấp hai lần  $b(t)$ . Điều này giống như dự tính vì  $w(t)$  giống hệt như phiên bản được điều chế của  $b(t)$ .

Từ PSD của các tín hiệu khác nhau ta thấy rằng PSD của  $b(t)$  được trải phổ bởi  $c(t)$  và sau đó được giải trải phổ bằng  $c(t - \tau)$  ở máy thu.

d/ Độ lợi xử lý (PG)

Độ lợi xử lý được định nghĩa là

$PG = \text{Độ rộng băng tần của tín hiệu SS} / 2(\text{Độ rộng băng tần của bản tin})$

Độ lợi xử lý cho thấy tín hiệu bản tin phát được trải phổ bao nhiêu lần. Đây là một thông số chất lượng quan trọng của một hệ thống SS, vì PG cao có nghĩa là khả năng chống nhiễu tốt hơn.

Đối với hệ thống DS/SS –BPSK, độ lợi xử lý là  $(2/T_c)/(2/T) = T_c/T = N$ . Chẳng hạn  $N = 1023$ , độ rộng bản tin của bản tin điều chế tăng 1023 lần bởi quá trình trải phổ và PG là 1023 hay 30,1dB.

### 2.2.2. Các hệ thống DS/SS –QPSK

Ngoài kiểu điều chế BPSK người ta còn sử dụng các kiểu điều chế khác như QPSK hoặc MSK trong các hệ thống SS.

**a/ Máy phát**

Sơ đồ trên gồm hai nhánh đồng pha và một nhánh vuông góc. (hình vẽ)

Tín hiệu DS/SS –QPSK có dạng:

$$\begin{aligned} s(t) &= s_1(t) + s_2(t) = -Ab(t)c_1(t)\sin(2P_f t + \mathbf{q}) + Ab(t)c_2(t)\sin(2P_f t + \mathbf{q}) \\ &= \sqrt{2}A\cos(2P_f t + \mathbf{q} + \mathbf{g}(t)) \end{aligned} \quad (2.11)$$

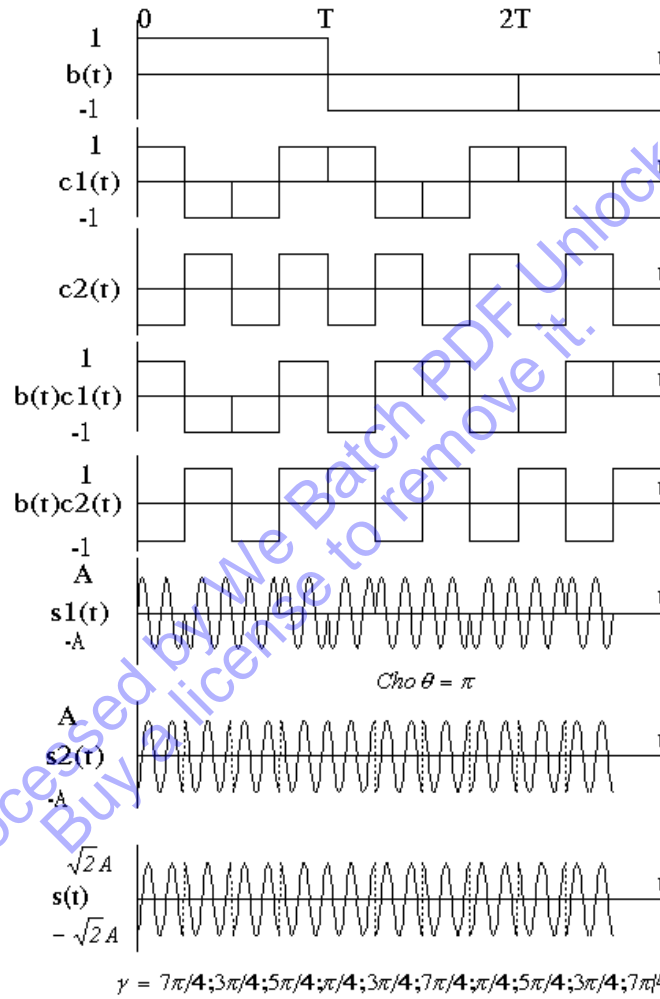
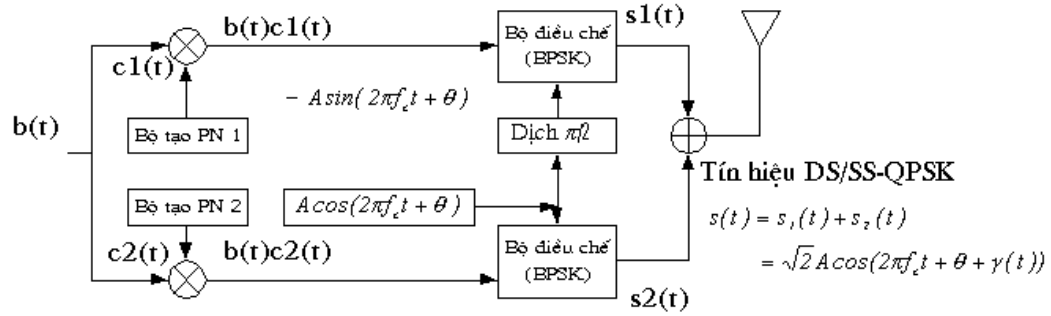
$$\theta(t) = \pi/4 \quad \text{nếu } c_1(t)b(t) = 1, c_2(t)b(t) = 1$$

$$\theta(t) = 3\pi/4 \quad \text{nếu } c_1(t)b(t) = 1, c_2(t)b(t) = -1$$

$$\theta(t) = 5\pi/4 \quad \text{nếu } c_1(t)b(t) = -1, c_2(t)b(t) = -1$$

$$\theta(t) = 7\pi/4 \quad \text{nếu } c_1(t)b(t) = -1, c_2(t)b(t) = 1$$

Vậy tín hiệu  $s(t)$  có thể nhận 4 trạng thái pha khác nhau:  $(+\pi/4, +3\pi/4, \theta+5\pi/4, \theta+7\pi/4)$ .



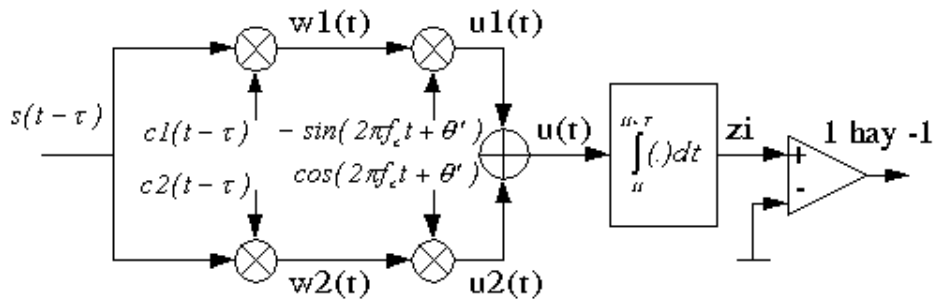
Hình 2.4. Các dạng sóng ở hệ thống DS/SS-QPSK

**b/ Máy thu**

Các thành phần đồng pha và vuông góc được trải phổ độc lập với nhau bởi  $c_1(t)$  và  $c_2(t)$ . Giả thiết ( là thời gian trễ, tín hiệu vào sẽ là (nếu bỏ qua tạp âm):

$$s(t - \tau) = -Ab(t - \tau)c_1(t - \tau)\sin(2\mathbf{P}f_c t + \mathbf{q}') + Ab(t - \tau)c_2(t - \tau)\cos(2\mathbf{P}f_c t + \mathbf{q}') \quad (2.12)$$

trong đó  $\tau = (-2\text{fct}$ . Các tín hiệu trước bộ cộng là:



Hình 2.5. Sơ đồ khối máy thu cho hệ thống DS/SS-QPSK

$$u_1(t) = Ab(t-t)\sin^2(2Pfc t + q) - Ab(t-t)c_1(t-t)c_2(t-t)\sin(2Pfc t + q)\cos(2Pfc t + q) \quad (2.13)$$

$$u_2(t) = Ab(t-t)\cos^2(2Pfc t + q) - Ab(t-t)c_1(t-t)c_2(t-t)\sin(2Pfc t + q)\cos(2Pfc t + q) \quad (2.14)$$

Tổng của các tín hiệu trên được lấy tích phân ở khoảng thời gian một bit. Kết quả cho ta :  $z_i = (AT)$  nếu bản tin tương ứng bằng (1 vì tất cả các thành phần tần số  $2f_c$  có giá trị trung bình bằng 0. Vì thế đầu ra bộ so sánh là (1 (mức logic).

Hai tín hiệu PN có thể là hai tín hiệu độc lập hay có thể được lấy từ cùng một tín hiệu PN.

Các hệ thống DS/SS có thể được sử dụng ở các cấu hình khác nhau. Các hệ thống xét trên được sử dụng để phát một tín hiệu có tốc độ bit  $1/T$  bit/s. PG và độ rộng băng tần bị chiếm bởi tín hiệu DS/SS-QPSK phụ thuộc vào các tốc độ chip của  $c_1(t)$  và  $c_2(t)$ . Ta cũng có thể sử dụng một hệ thống DS/SS-QPSK để phát hai tín hiệu số  $1/T$  bit/s bằng cách để mỗi tín hiệu điều chế một nhánh. Một dạng khác có thể sử dụng một hệ thống DS/SS-QPSK để phát một tín hiệu số có tốc độ bit gấp đôi  $2/T$  bit/s bằng cách chia tín hiệu số thành hai tín hiệu có tốc độ bit  $1/T$  bit/s và để chúng điều chế một trong hai nhánh.

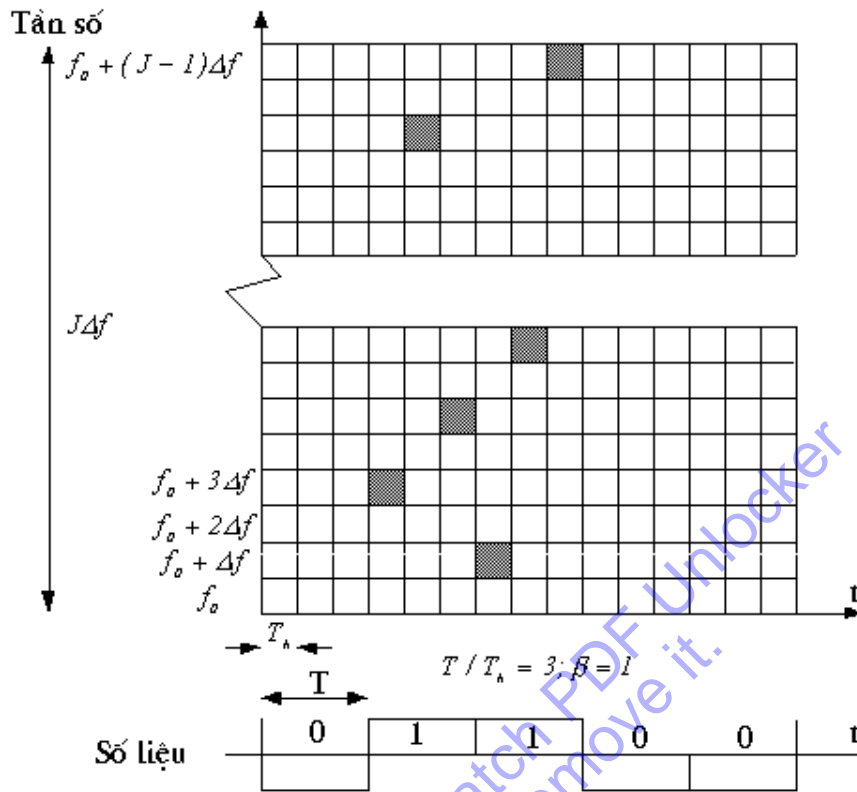
Tồn tại nhân tố đặc trưng cho hiệu quả hoạt động của DS/SS-QPSK như: độ rộng băng tần được sử dụng, PG tổng và SNR. Khi so sánh DS/SS-QPSK với DS/SS-BPSK ta cần giữ một số thông số trên như nhau ở cả hai hệ thống và so sánh các thông số khác. Chẳng hạn một tín hiệu số được phát đi trong hệ thống DS/SS-QPSK chỉ sử dụng độ rộng băng tần bằng một nửa độ rộng băng tần của hệ thống DS/SS-BPSK khi có cùng PG và SNR. Tuy nhiên nếu cả hai hệ thống đều sử dụng băng tần như nhau và PG bằng nhau thì hệ thống DS/SS-QPSK có tỷ lỗi thấp hơn. Mặt khác một hệ thống DS/SS-QPSK có thể phát gấp

hai lần số liệu so với hệ thống DS/SS –BPSK khi sử dụng cùng độ rộng băng tần và có cùng PG và SNR.

Ưu điểm của hệ thống DS/SS –QPSK có được là nhờ tính trực giao của các sóng mang  $\sin(2(fct + \theta))$  và  $\cos(2(fct + \theta))$  ở các thành phần đồng pha và vuông góc. Nhược điểm của hệ thống DS/SS –QPSK là phức tạp hơn hệ thống DS/SS –BPSK. Ngoài ra nếu các sóng mang sử dụng để giải điều chế ở máy thu không thực sự trực giao thì sẽ xảy ra xuyên âm giữa hai nhánh và sẽ gây thêm sự giảm chất lượng của hệ thống. DS/SS –QPSK được sử dụng trong hệ thống thông tin di động IS –95 CDMA và hệ thống định vị toàn cầu (GPS).

### 2.3 –Hệ thống nhảy tần (FH/ss)

Dạng hệ thống trải phổ thứ hai là hệ thống trải phổ nhảy tần FH/SS. Hệ thống này có nghĩa là chuyển đổi sóng mang ở một tập hợp các tần số theo mẫu được xác định bằng một chuỗi mã PN. Chuỗi mã ở đây chỉ có tác dụng xác định mẫu nhảy tần. Tốc độ nhảy tần có thể nhanh hơn hay chậm hơn tốc độ số liệu. Trong trường hợp thứ nhất gọi là nhảy tần nhanh, trong trường hợp hai gọi là nhảy tần chậm.

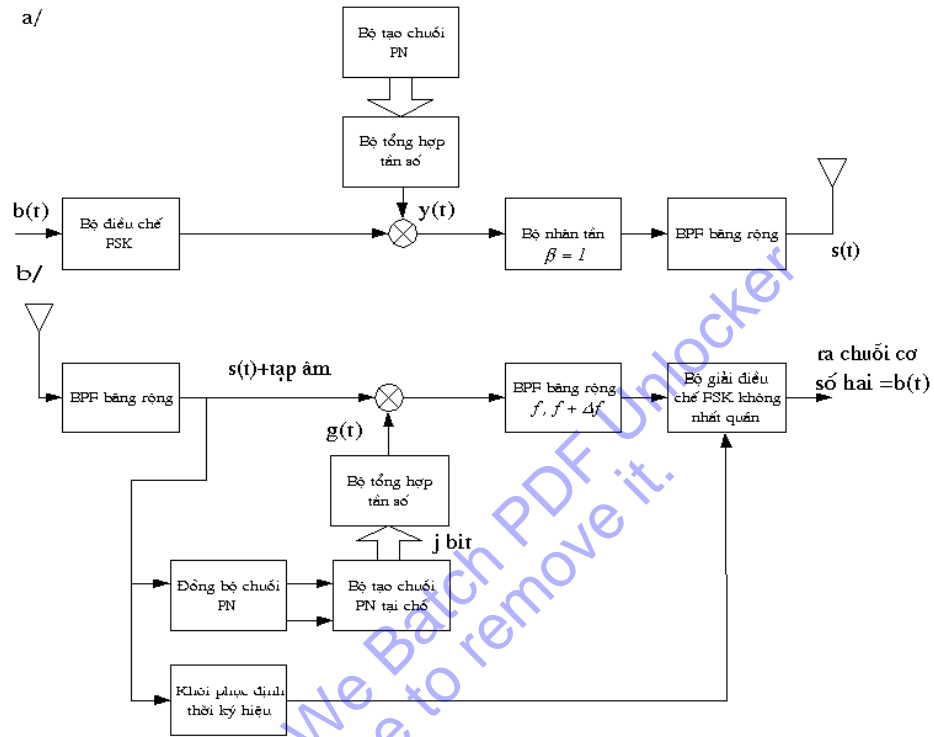


Hình 2.6. Biểu đồ tần số cho một hệ thống FH điều chế FSK

Ta ký hiệu  $T_h$  cho thời gian một đoạn nhảy, và  $T$  là thời gian của một bit số liệu. Điều chế FSK thường được sử dụng cho các hệ thống này. Do việc thay đổi tần số mang nên giải điều chế không nhất thiết phải hợp và vì thế giải điều chế không nhất quán thường được sử dụng. Các hệ thống được trình bày với giả thiết giải điều chế không nhất quán.

### 2.3.1. Các hệ thống FH/SS nhanh

ở hệ thống FH/SS nhanh có ít nhất một lần nhảy ở một bit số liệu, nghĩa là  $T/Th > 1$ . Trong khoảng thời gian  $Th$  giây của mỗi lần nhảy tần, một trong số  $J$  tần số được phát.



Hình 2.7. Sơ đồ cho một hệ thống FH/SS. a/ máy phát, b/ máy thu

Khi dịch chuyển theo phương ngang của biểu đồ ta thấy cứ  $Th$  giây tần số phát lại thay đổi. ở hình 2.7 tốc độ nhảy tần bằng 3 lần tốc độ số liệu. Mặc dù tín hiệu phát ở mỗi bước nhảy là hàm sin có tần số là  $f_0 + i(f$ , do độ rộng có hạn  $Th$  giây, phổ của nó chiếm khoảng  $2/Th$  Hz.

Khoảng cách  $(f$  thường được chọn bằng  $1/Th$ . Chọn như vậy vì các tín hiệu  $\cos(2(f_0 t + \theta))$ ,  $\cos[2((f_0 + (f)t + \theta_1)]$ , ...,  $\cos[2((f_0 + (J - 1)(f)t + \theta_{J-1})]$  trực giao ở khoảng

nhảy, nghĩa là:

$$\int_0^{T_k} \cos[2P(f_0 + iDf)t + q_i] \cos[2P(f_0 + kDf)t + q_k] dt = 0, \quad i \neq k \quad (2.15)$$

ở các hệ thống không nhất quán, việc sử dụng các hàm trực giao cho hiệu quả tốt hơn (ở ý nghĩa xác suất lỗi bit) là không trực giao.

Phương trình trên đúng cho ( $f = m/Th$  với  $m$  khác 0. Để đạt được hiệu quả sử dụng phổ tần ta cho  $m = 1$ .

### a/ Máy phát

Ở máy phát, tín hiệu FSK cơ số hai  $x(t)$  trước hết được tạo ra từ luồng số liệu. Trong khoảng thời gian mỗi bit  $x(t)$  có một trong hai tần số  $f$  và  $f + (f$ , tương ứng với các bit số liệu 0 và 1.

Tín hiệu này được trộn với tín hiệu  $y(t)$  từ bộ tổng hợp tần số. Cứ mỗi  $Th$  giây, tần số của  $y(t)$  lại thay đổi theo các giá trị của  $J$  bit nhận được từ bộ tạo chuỗi PN. Do có  $2j$  tổ hợp  $j$  bit nên ta có thể có tới  $2j$  tần số được tạo ra bởi bộ tổng hợp tần số. Bộ trộn tạo ra tần số của tổng và hiệu, một trong hai tần số này được lọc ra ở bộ lọc băng thông BPF. Tín hiệu ra của bộ tổng hợp tần số trong đoạn nhảy như sau:

$$y(t) = 2A \cos[2((fg + il(f)t + (l) \quad \text{với } lTh < t < (l+1)Th \quad (2.16)$$

trong đó  $il \in \{0, 2, \dots, 2(2J - 1)\}$  là một số nguyên chẵn,  $fg$  là một tần số không đổi và  $(l$  là pha. Giá trị của  $il$  được xác định bởi  $j$  bit nhận được từ bộ tạo chuỗi giả tạp âm. Giả thiết rằng bộ lọc BPF lấy ra tần số tổng ở đầu ra bộ trộn. Khi này tín hiệu ở đầu ra bộ lọc BPF trong bước nhảy  $l$ :

$$s(t) = 2A \cos[2((f_0 + il(f + bl(f)t + (l) \quad \text{với } lTh < t < (l+1)Th \quad (2.17)$$

trong đó  $bl \in \{0, 1\}$  là giá trị số liệu ở  $lTh < t < (l+1)Th$  và  $f_0 = f + fg$ . Ta thấy rằng tần số phát có thể là  $\{f_0, f_0 + (f, \dots, f_0 + (J - 1)(f)\}$ , trong đó  $J = 2j + 1$ , để có tổng tần số nhảy là  $J$ . Pha  $(l$  có thể thay đổi từ bước nhảy này sang bước nhảy kia. Ta có thể viết tín hiệu FH/SS như sau:

$$s(t) = \sum_{l=-\infty}^{\infty} \cos[2\mathbf{P}(f_0 + i_l \mathbf{D}f + b_l \mathbf{D}f)t + \mathbf{q}_l] \mathbf{P}_{T_h}(1 - lT_h) \quad (2.18)$$

trong đó  $(T(t)$  là xung chữ nhật.

Bộ nhân tần với mục đích trải rộng thêm băng tần của FH/SS. Lúc này tín hiệu FH/SS thành:



$$s'(t) = 2A \cos[2((f_0 + i(f + b)(f)t + (l) \quad \text{với } lTh < t < (l+1)Th \quad (2.19)$$

Với một bộ nhân tần thừa số  $(l)$ , khoảng cách giữa hai tần số lân cận trở thành  $(f)$  và các tần số nhảy là:  $\{(f_0, (f_0 + (f), \dots, (f_0 + (J - 1)(f)\}$ .

### b/ Độ rộng băng tần

Tần số của tín hiệu FH/SS không thay đổi trong đoạn nhảy. Trong toàn bộ khoảng thời gian, tín hiệu phát nhảy ở tất cả  $J$  tần số, vì vậy nó chiếm độ rộng băng tần là:

$$B_{\text{FFH}} \approx J\Delta f \text{ (Hz)}$$

Độ lợi xử lý được tính:

$PG = \text{Độ rộng băng tần tín hiệu} / 2(\text{Độ rộng băng gốc bản tin})$

$$PG = \frac{J\Delta f}{2/T} = \frac{JT}{2T_h} \quad (2.20)$$

Giả thiết phân cách tần số bằng  $1/Th$ . Nếu ta sử dụng bộ nhân tần có thừa số là  $(l)$ , thì phổ của tín hiệu FH/SS mở rộng  $(l)$  lần. Vì thế độ rộng băng tần tổng hợp của tín hiệu FH/SS là  $(J)(f)$  Hz và  $PG$  là:

$$\beta J\Delta f T / 2 = \beta J T / 2 T_h$$

### c/ Máy thu

Tín hiệu thu trước hết được lọc bằng một bộ lọc BPF có độ rộng băng bằng độ rộng băng của tín hiệu FH/SS. Chúng ta không cần khôi phục sóng mang vì ta sử dụng giải điều chế không nhất quán. Sở dĩ ta không dùng giải điều chế nhất quán vì ở tốc độ nhảy tần nhanh máy thu rất khó theo dõi được pha của sóng mang khi pha này thay đổi ở mỗi đoạn nhảy. Bộ tạo chuỗi PN tạo ra một chuỗi PN đồng bộ với chuỗi thu. ở đoạn nhảy  $l$  đầu ra của bộ tổng hợp tần số là:

$$g(t) = \cos[2((fg + i(f)t + (l) \quad \text{với } lTh < t < (l+1)Th \quad (2.21)$$

Bỏ qua tạp âm, đầu vào BPF là

$$g(t)s(t) = A\cos[2\mathbf{P}(f_g + i_l\mathbf{Df})t + \mathbf{q}_l]\cos[2\mathbf{P}(f_0 + i_l\mathbf{Df} + b_l\mathbf{Df})t + \mathbf{q}_l] \quad (2.22)$$

với  $lTh < t < (l+1)Th$

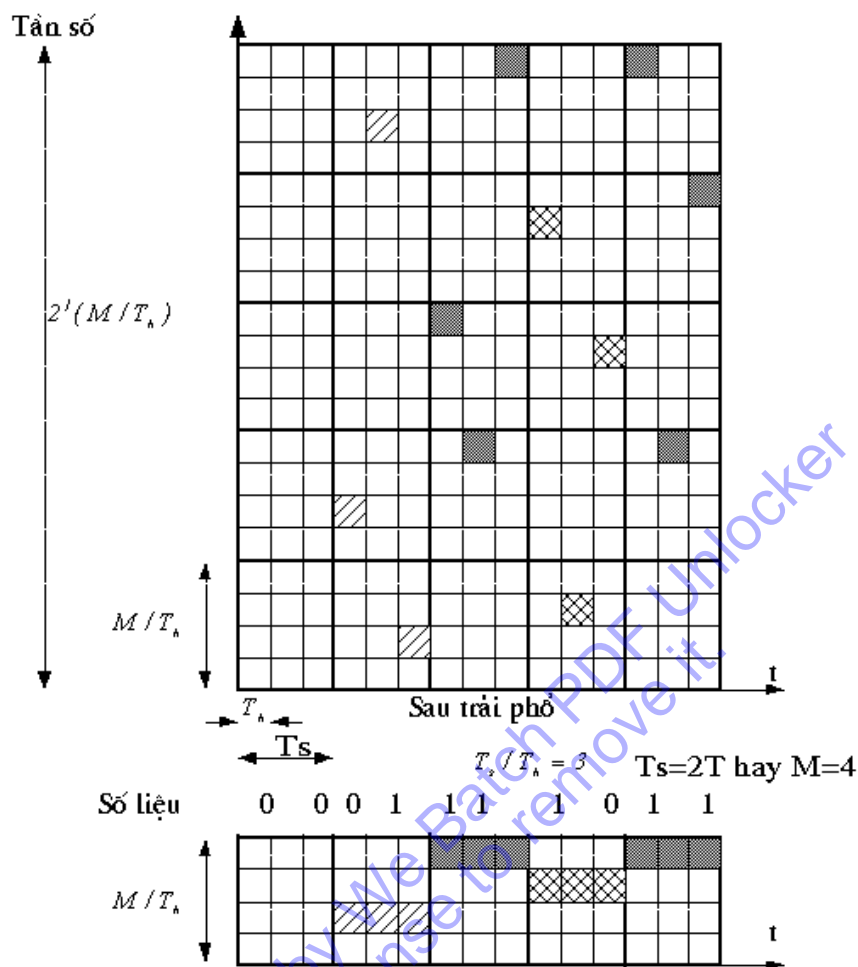
Thành phần tần số cao bị bộ lọc BPF băng hẹp loại bỏ và chỉ còn thành phần tần số thấp. Ký hiệu  $f_0 = f_g + f$ . Vậy đầu vào bộ giải điều chế FSK là:

$$w(t) = 0,5A\cos(2ft + (l - 1)T), \quad \text{nếu } bl = 0 \quad (2.23)$$

$$w(t) = 0,5A\cos(2((f + (f)')t + (l - 1)T), \quad \text{nếu } bl = 1 \quad (2.24)$$

Đầu này chứa hoặc tần số  $f$  Hz hoặc  $f + (f$  Hz. Vì  $bl$  không đổi trong thời gian của một bit nên trong khoảng thời gian này tín hiệu  $w(t)$  có tần số không đổi. Như vậy trong khoảng thời gian  $T$  giây bộ giải điều chế FSK tách ra tần số này và tạo ra mức logic "0" và "1". Một cách khác ta có thể tách ra tần số chứa trong  $w(t)$  cho từng đoạn nhảy để nhận được  $T/Th$  các giá trị cho từng bước nhảy. Từ giá trị  $T/Th$ , sử dụng nguyên tắc đa số để quyết định bit dữ liệu là "0" hay "1".

**d/ FH/SS nhanh với điều chế FSK M trạng thái (M-FSK)**



**Hình 2.8.** Biểu đồ tần số cho một hệ thống FH nhanh với điều chế M-FSK,  $M=4$

Dạng tổng quát của FSK cơ số hai là FSK M trạng thái trong đó  $M$  tần số được sử dụng để biểu thị  $\log_2 M$  bit số liệu. Với trải phổ FH/SS, tần số phát nhảy trên một lượng lớn các tần số, chẳng hạn  $2^j M$  tần số, trong đó  $j$  là số bit đưa từ bộ tạo dãy PN đến bộ tổng hợp tần số. Có thể sử dụng cùng dạng máy phát và máy thu như trên chỉ khác bộ điều chế và bộ giải điều chế. Biểu đồ tần số được mô tả ở hình 2.8 với giả thiết  $M = 4$ , nghĩa là ở mỗi thời điểm hai bit số liệu được xét với giả thiết là 3 bước nhảy ở mỗi ký hiệu (một ký hiệu bằng  $\log_2 M$  bit số liệu).  $T_s = (\log_2 M)T$  để biểu diễn thời gian của mỗi ký hiệu. Thang tần số được chia làm  $2^j$  nhóm 4 tần số,  $j$  bit của chuỗi PN sẽ xác định số nhóm được sử dụng, 2 bit số liệu xác định tần số nào trong 4 tần số của nhóm được sử dụng. Vì thế hai bit luồng số liệu và  $j$  bit chuỗi PN sẽ xác định được chính xác tần số nào sẽ được phát trong mỗi đoạn nhảy. Do tần số được phát cứ thay đổi  $T_h$  một lần,

nên để được điều chế trực giao khoảng cách tần số tối thiểu là  $1/T_h$ . Độ rộng băng tần tổng hợp cho một hệ thống như thế này vào khoảng  $2jM/T_h$  Hz.

### e/ Tốc độ đồng hồ cho các hệ thống FH/SS nhanh

Một ưu điểm của hệ thống FH/SS so với hệ thống DS/SS là tốc độ đồng hồ ở bộ tạo chuỗi PN không cần cao như ở DS/SS để đạt được cùng độ rộng băng tần.

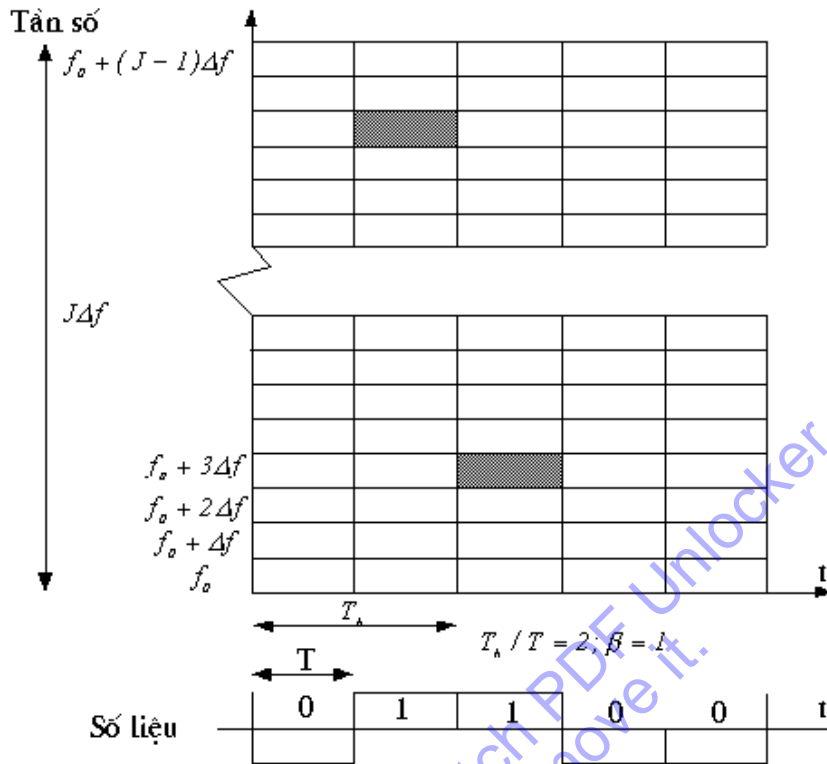
Ở hệ thống DS/SS tốc độ đồng hồ ở bộ tạo chuỗi PN bằng tốc độ chip  $1/T_c$ , và độ rộng là  $2/T_c$  Hz. ở hệ thống FH/SS nhanh ta cần  $j$  bit mới từ bộ tạo chuỗi PN cho mỗi đoạn nhảy. Vì thế bộ tạo chuỗi phải tạo ra  $j$  bit trong  $T_h$  giây nghĩa là tốc độ đồng hồ là  $j/T_h$  Hz. độ rộng băng đối với điều chế trực giao là  $2j+1$  ( $f = 2j+1/T_h$ ). Cân bằng độ rộng băng tần cho hai hệ thống ta được:

$$\frac{2}{T_c} = \frac{2^{j+1}}{T_h} \quad \frac{1/T_c}{j/T_h} = \frac{2^j}{j}$$

tỷ số này sẽ rất lớn hơn 1 đối với giá trị  $j$  thực tế. Do đó tốc độ đồng hồ ở hệ thống FH/SS nhỏ hơn nhiều so với hệ thống DS/SS.

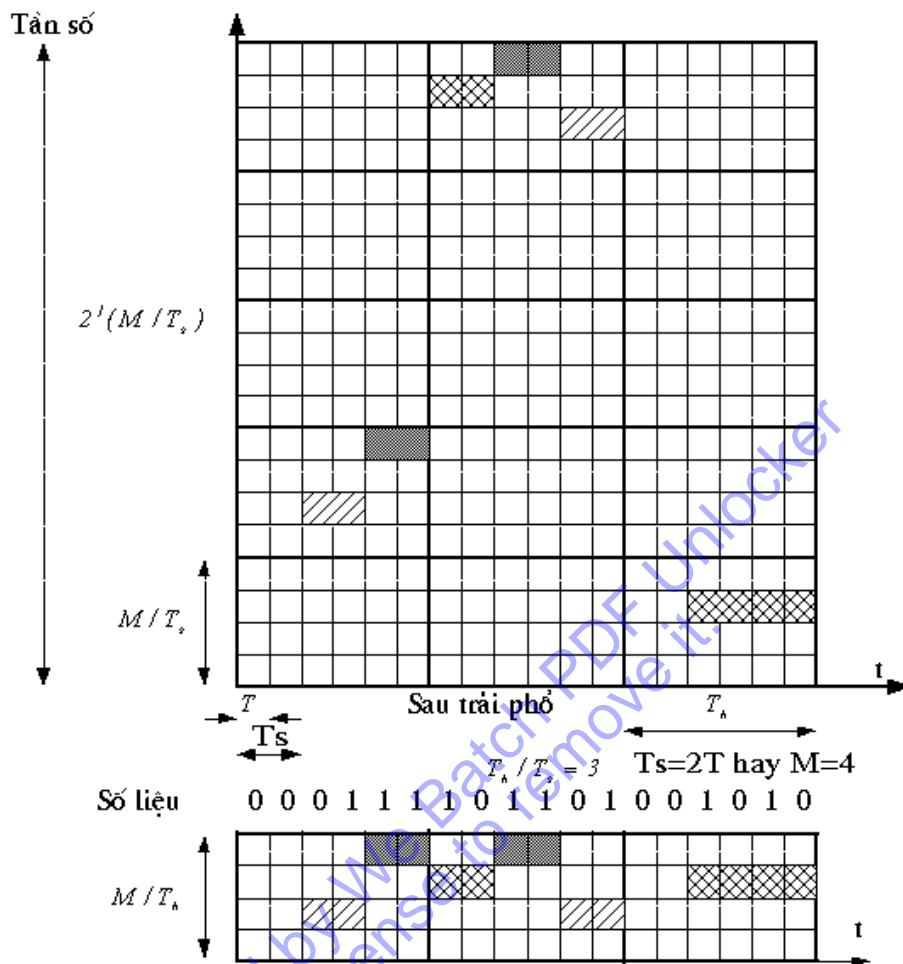
### 2.3.2. Hệ thống FH/SS chậm

Khi  $T/T_h < 1$  ta được hệ thống nhảy tần chậm. Sơ đồ máy phát, máy thu tương tự như ở hệ thống FH/SS nhanh. Hình 2.9 mô tả biểu đồ của một hệ thống FH/SS chậm với  $T/T_h = 1/2$  nghĩa là một lần nhảy tần ở hai bit, ở mỗi lần nhảy số liệu thay đổi giữa "0" "1". Vì tần số phát có thể thay đổi  $T$  giây một lần nên để điều chế trực giao khoảng cách tần số phải là ( $f = m/T$ , trong đó  $m$  nguyên khác 0. Nếu  $m = 1$ , bộ tổng hợp tần số tạo ra  $2j$  tần số, độ rộng băng tần là  $J$  ( $f = J/T$  Hz,  $J = 2j+1$ ). Độ lợi xử lý là  $J/2$ . Khi sử dụng bộ nhân tần (ở máy phát, phân cách tần số ở đầu ra cuối cùng trở thành  $(f$  và PG bằng  $J/2$ .



**Hình 2.9.** Biểu đồ tần số cho một hệ thống FH chậm điều chế FSK cơ số ba

Tương tự ta có hệ thống FH/SS sử dụng điều chế M-FSK. Hình 2.10 biểu thị khi  $M = 4$ , trong đó  $T_s = T \log_2 M$ . ở sơ đồ này  $T_h = 3T$ , nghĩa là một lần nhảy ở ba ký hiệu. Do phân cách tần số lớn nhất đối với điều chế trực giao là  $1/T_s$  Hz, độ rộng băng tần của hệ thống này là  $2jM/T_s$  Hz,  $j$  là số bit điều khiển bộ tổng hợp tần số.



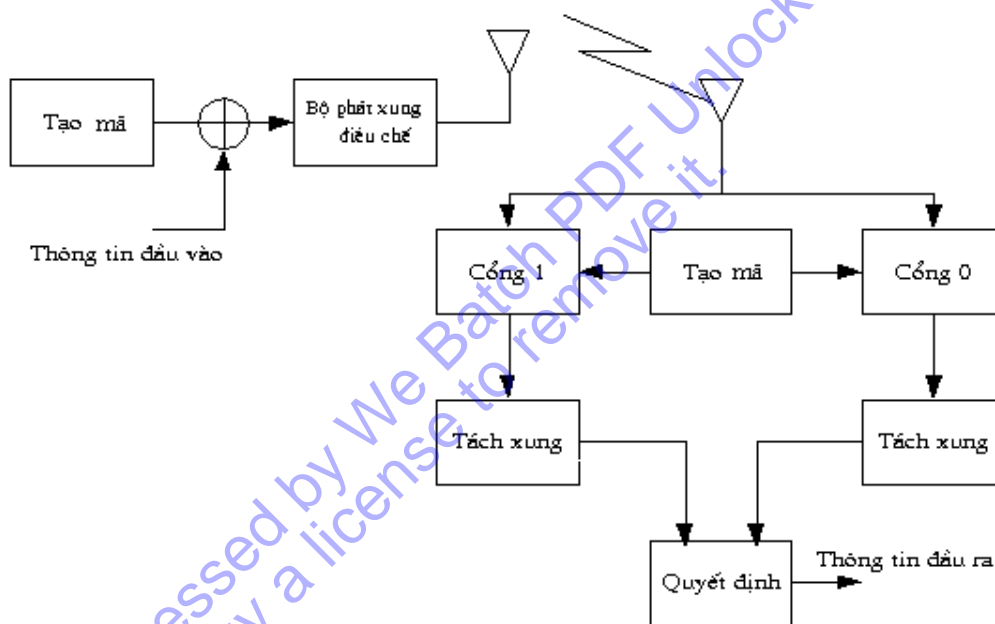
Hình 2.10. Biểu đồ tần số cho một hệ thống FH chậm với điều chế M-FSK,  $M=4$

## 2.4 – Hệ thống nhảy thời gian (TH/SS)

Nhảy thời gian tương tự như điều chế xung. Nghĩa là, dãy mã đóng/mở bộ phát, thời gian đóng/mở bộ phát được chuyển đổi thành dạng tín hiệu giả ngẫu nhiên theo mã và đạt được 50% yếu tố tác động truyền dẫn trung bình. Sự khác nhau nhỏ so với hệ thống FH/SS đơn giản là trong khi tần số truyền dẫn biến đổi theo mỗi thời gian chip mã trong hệ thống FH/SS thì sự nhảy tần số chỉ xảy ra trong trạng thái dịch chuyển dãy mã trong hệ thống TH/SS. Hình 2.11 là sơ đồ khối của hệ thống TH/SS. Ta thấy rằng bộ điều chế rất đơn giản và bất kỳ một dạng sóng cho phép điều chế xung theo mã đều có thể được sử dụng đối với bộ điều chế TH/SS.

TH/SS có thể làm giảm giao diện giữa các hệ thống trong hệ thống ghép kênh theo thời gian và vì mục đích này mà sự chính xác thời gian được yêu cầu trong hệ thống nhằm tối thiểu hoá độ dư giữa các máy phát. Mã hoá nên được sử dụng một cách cẩn thận vì sự tương đồng các đặc tính nếu sử dụng cùng một phương pháp như các hệ thống thông tin mã hoá khác.

Do hệ thống TH/SS có thể bị ảnh hưởng dễ dàng bởi giao thoa nên cần sử dụng hệ thống tổ hợp giữa hệ thống này với hệ thống FH/SS để loại trừ giao thoa



Hình 2.11. Hệ thống TH đơn giản

có khả năng gây nên suy giảm lớn đối với tần số đơn.

## 2.5 –So sánh các hệ thống SS

Mỗi loại hệ thống đều có những ưu nhược điểm. Việc chọn hệ thống nào phải dựa trên các ứng dụng đặc thù. Chúng ta sẽ so sánh các hệ thống DS, FH và TH.

Các hệ thống DS/SS giảm nhiễu giao thoa bằng cách trải rộng nó ở một phổ tần rộng. Trong các hệ thống FH/SS ở mọi thời điểm cho trước, những người sử dụng phát các tần số khác nhau vì thế có thể tránh được nhiễu giao

thoa. Các hệ thống TH/SS tránh nhiễu giao thoa bằng cách tránh không để nhiều hơn một người sử dụng phát trong cùng một thời điểm.

Có thể thiết kế các hệ thống DS/SS với giải điều chế nhất quán và không nhất quán. Tuy nhiên, do sự nhảy chuyển tần số phát nhanh rất khó duy trì đồng bộ pha ở các hệ thống FH/SS vì thế chúng thường đòi hỏi giải điều chế không nhất quán. Trong thực tế các hệ thống DS/SS có chất lượng tốt hơn do sử dụng giải điều chế nhất quán nhưng giá thành của mạch khoá pha sóng mang đắt.

Với cùng tốc độ đồng hồ của bộ tạo mã PN, FH/SS có thể nhảy trên băng tần rộng hơn nhiều so với băng tần của tín hiệu DS/SS. Ngoài ra có thể tạo ra tín hiệu TH/SS có độ rộng băng tần rộng hơn nhiều độ rộng băng tần của DS/SS khi bộ tạo chuỗi của hai hệ thống này cùng tốc độ đồng hồ. FH/SS cũng loại trừ được các kênh tần số gây nhiễu giao thoa mạnh và thường xuyên. DS/SS nhạy cảm nhất với vấn đề gần xa. Các hệ thống FH/SS dễ bị thu trộm hơn so với hệ thống DS/SS.

Thời gian bắt mã ở các hệ thống FH/SS ngắn nhất, tuy nhiên máy phát và máy thu ở hệ thống FH/SS đắt do sự phức tạp của bộ tổng hợp tần số.

Các hệ thống FH/SS chịu được fading nhiều tia và các nhiễu. Các máy thu DS/SS đòi hỏi mạch đặc biệt để làm việc thoả mãn trong môi trường nói trên.

## 2.6 – Hệ thống lai (Hybrid)

Bên cạnh các hệ thống đã miêu tả ở trên, điều chế hybrid của hệ thống DS và FH được sử dụng để cung cấp thêm các ưu điểm cho đặc tính tiện lợi của mỗi hệ thống. Thông thường đa số các trường hợp sử dụng hệ thống tổng hợp bao gồm (1) FH/DS, (2) TH/FH, (3) TH/DS.

Các hệ thống tổng hợp của hai hệ thống điều chế trải phổ sẽ cung cấp các đặc tính mà một hệ thống không thể có được. Một mạch không cần phức tạp lắm có thể bao gồm bởi bộ tạo dãy mã và bộ tổng hợp tần số cho trước.

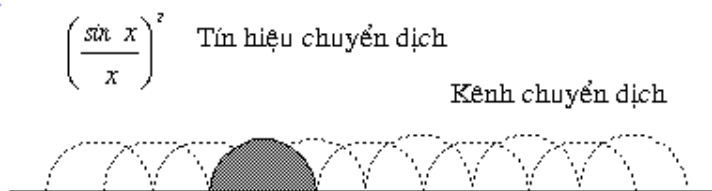


### 2.6.1. FH/DS

Hệ thống FH/DS sử dụng tín hiệu điều chế DS với tần số trung tâm được chuyển nhảy một cách định kỳ. Phổ tần số của bộ điều chế được minh họa trên hình 2.12. Một tín hiệu DS xuất hiện một cách tức thời với độ rộng băng là một phần trong độ rộng băng của rất nhiều các tín hiệu trải phổ chồng lấn và tín hiệu toàn bộ xuất hiện như là sự chuyển động của tín hiệu DS tới độ rộng băng khác nhờ các mẫu tín hiệu FH. Hệ thống tổng hợp FH/DS được sử dụng vì các lý do sau đây:

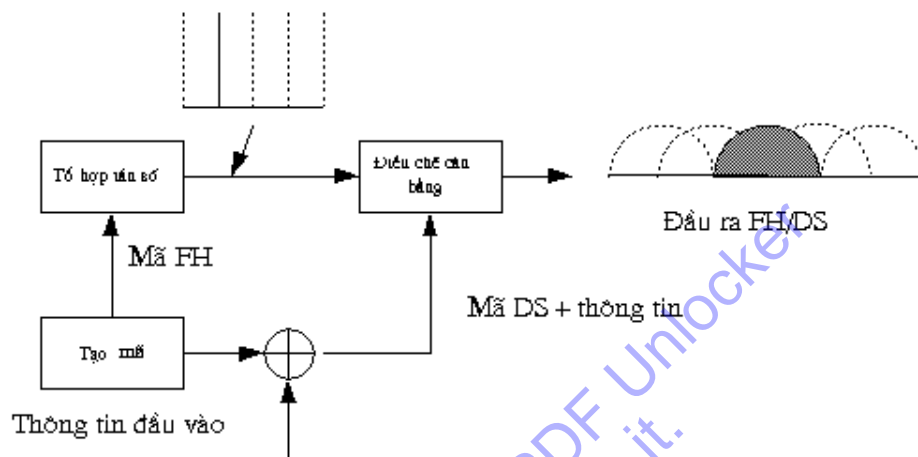
1. Dung lượng trải phổ.
2. Đa truy nhập và thiết lập địa chỉ phân tán.
3. Ghép kênh.

Hệ thống điều chế tổng hợp có ý nghĩa đặc biệt khi tốc độ nhịp của bộ tạo mã DS đạt tới giá trị cực đại và giá trị giới hạn của kênh FH. Ví dụ, trong trường hợp độ rộng băng RF yêu cầu là 1 Ghz thì hệ thống DS yêu cầu một bộ tạo mã tức thời có tốc độ nhịp là 1136 Mc/s và khi sử dụng hệ thống FH thì yêu cầu một bộ trộn tần để tạo ra tần số có khoảng cách 5 KHz. Tuy nhiên, khi sử dụng hệ thống tổng hợp thì yêu cầu một bộ tạo mã tức thời 114 Mc/s và một bộ trộn tần để tạo ra 20 tần số.



Hình 2.12. Phổ tần của hệ thống tổng hợp FH/DS

Bộ phát tổng hợp FH/DS như trên hình 2.13 thực hiện chức năng điều chế DS nhờ biến đổi tần số sóng mang (sóng mang FH là tín hiệu DS được điều chế) không giống như bộ điều chế DS đơn giản. Nghĩa là, có một bộ tạo mã để cung cấp các mã với bộ trộn tần được sử dụng để cung cấp các dạng nhảy tần số và



Hình 2.13. Bộ điều chế tổng hợp FH/DS

một bộ điều chế cân bằng để điều chế DS.

Sự đồng bộ thực hiện giữa các mẫu mã FH/DS biểu thị rằng phần mẫu DS đã cho được xác định tại cùng một vị trí tần số lúc nào cũng được truyền qua một kênh tần số nhất định. Nhìn chung thì tốc độ mã của DS phải nhanh hơn tốc độ nhảy tần. Do số lượng các kênh tần số được sử dụng nhỏ hơn nhiều so với số lượng các chip mã nên tất cả các kênh tần số nằm trong tổng chiều dài mã sẽ được sử dụng nhiều lần. Các kênh được sử dụng ở dạng tín hiệu giả ngẫu nhiên như trong trường hợp các mã.

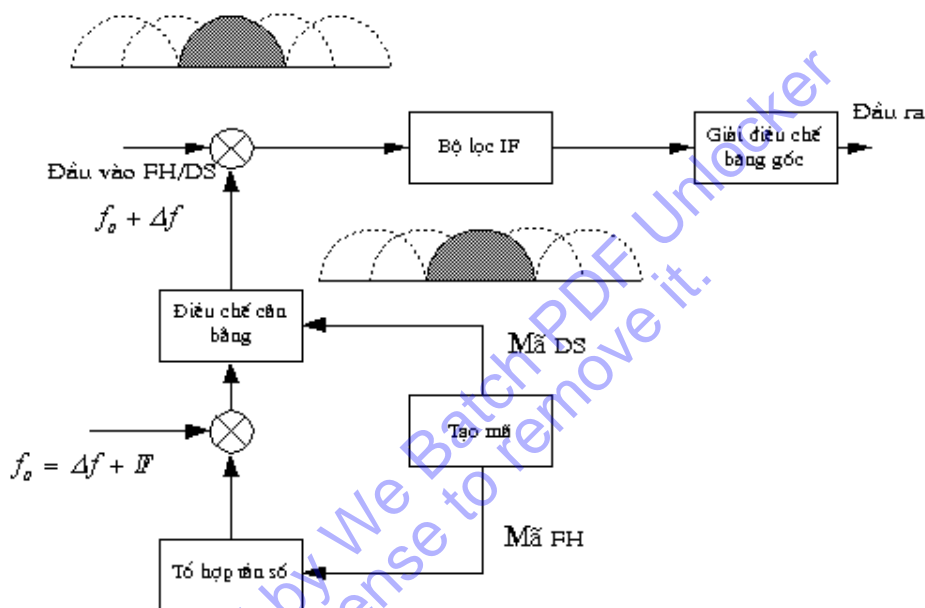
Bộ tương quan được sử dụng để giải điều chế tín hiệu đã được mã hoá trước khi thực hiện giải điều chế bằng tần gốc tại đầu thu; bộ tương quan FH có một bộ tương quan DS và tín hiệu dao động nội được nhân với tất cả các tín hiệu thu được. Hình 2.14 miêu tả một bộ thu FH/DS điển hình. Bộ tạo tín hiệu dao động nội trong bộ tương quan giống như bộ điều chế phát trừ 2 điểm sau:

1–Tần số trung tâm của tín hiệu dao động nội được cố định bằng độ lệch tần số trung gian (IF).

Giá trị độ lợi xử lý dB của hệ thống tổng hợp FH/DS có thể được tính bằng tổng của độ lợi xử lý của hai loại điều chế trải phổ đó.

$$GP(\text{FH/DS}) = GP(\text{FH}) + GP(\text{DS}) = 10\log(\text{số lượng các kênh}) + 10\log(\text{BWDS}/R_{\text{info}})$$

Do đó, giới hạn giao thoa trở nên lớn hơn so với hệ thống FH hoặc hệ thống DS



Hình 2.14. Bộ thu tổng hợp FH/DS

đơn giản.

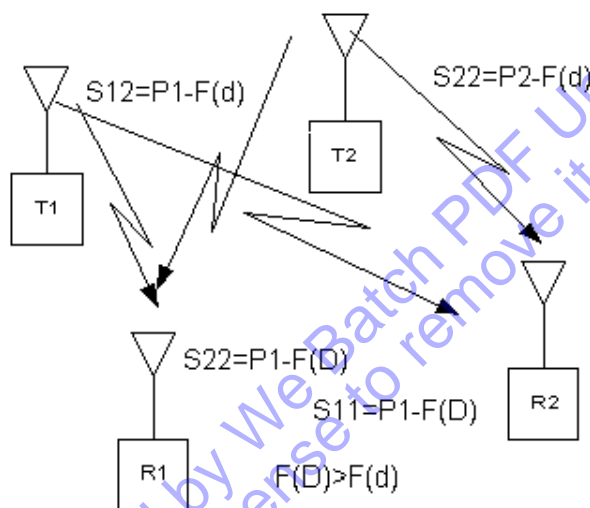
### 2.6.2. TH/FH

Hệ thống điều chế TH/FH được áp dụng rộng rãi khi muốn sử dụng nhiều thuê bao có khoảng cách và công suất khác nhau tại cùng một thời điểm. Với số lượng việc xác định địa chỉ là trung bình thì nên sử dụng một hệ thống mã đơn giản hơn là một hệ thống trải phổ đặc biệt. Khuynh hướng chung là tạo ra một hệ thống chuyển mạch điện thoại vô tuyến có thể chấp nhận các hoạt động cơ bản của hệ thống như là sự truy nhập ngẫu nhiên hoặc sự định vị các địa chỉ phân tán. Đó cũng là một hệ thống có thể giải quyết các vấn đề liên quan đến khoảng cách. Như trên hình 2.15 ta thấy hai đầu phát và thu đã được xác định và máy phát ở đường thông khác hoạt động như là một nguồn giao thoa khi đường thông

đó được thiết lập. Hơn nữa, sự khác nhau về khoảng cách giữa máy phát bên cạnh và máy phát thực hiện thông tin có thể gây ra nhiều vấn đề.

Hệ thống này làm giảm ảnh hưởng giao thoa chấp nhận được của hệ thống thông tin trải phổ xuống tới vài độ.

Do ảnh hưởng của khoảng cách gây ra cho tín hiệu thu không thể loại trừ được chỉ với việc xử lý tín hiệu đơn giản mà một khoảng thời gian truyền dẫn nhất định nên được xác định để tránh hiện tượng chồng lấn các tín hiệu tại một



Hình 2.15. Hệ thống thông tin hai đường với các vấn đề khoảng cách thời điểm.

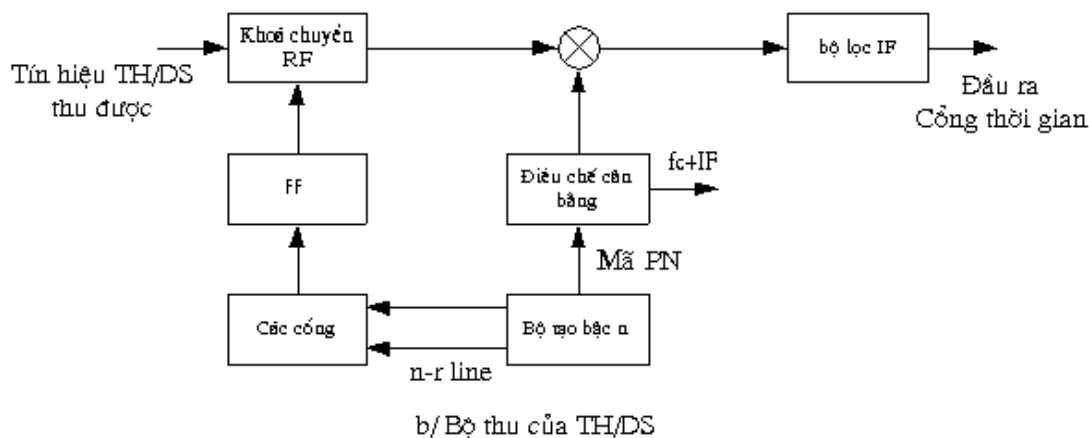
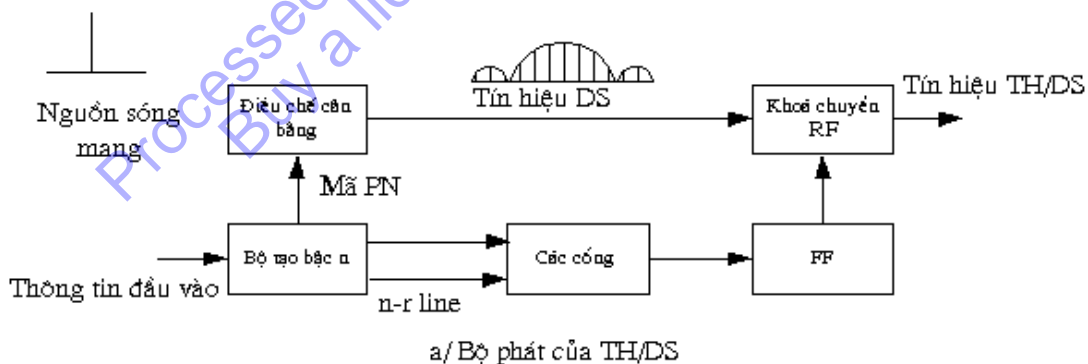
### 2.6.3. TH/DS

Nếu phương pháp ghép kênh theo mã không đáp ứng các yêu cầu giao diện đường truyền khi sử dụng hệ thống DS thì hệ thống TH được sử dụng thay thế để cung cấp một hệ thống TDM cho khả năng điều khiển tín hiệu. Yêu cầu sự đồng bộ nhanh đối với sự tương quan mã giữa các đầu cuối của hệ thống DS, hệ thống TH được giải quyết cho trường hợp này. Nghĩa là, đầu cuối thu của hệ thống DS nên có một thời gian chính xác để kích hoạt TDM, để đồng bộ chính xác mã tạo ra tại chỗ trong thời gian chip của mã PN.

Hơn nữa, thiết bị điều khiển đóng/mở chuyển mạch được yêu cầu để thêm TH-TDM vào hệ thống DS. Trong trường hợp này thì kết cuối đóng/mở chuyển

mạch có thể được trích ra một cách dễ dàng từ bộ tạo mã sử dụng để tạo ra các mã trải phổ và hơn nữa thiết bị điều khiển đóng/mở được sử dụng để tách các trạng thái ghi dịch cấu thành bộ tạo mã và dựa trên các kết quả, số lượng  $n$  cổng được sử dụng để kích hoạt bộ phát có thể được thiết lập một cách đơn giản. Hình 2.16 minh họa bộ phát và bộ thu TH/DS. Bộ thu rất giống như bộ phát ngoại trừ phần phía trước và một phần của bộ tạo tín hiệu điều khiển được sử dụng để kích hoạt trạng thái đóng/mở của tín hiệu để nó truyền đi. Điều đó nhận được nhờ chọn trạng thái bộ ghi dịch sao cho bộ ghi dịch này được tạo một cách lặp lại trong quá trình chọn mã đối với điều khiển thời gian. Trong bộ tạo mã dài nhất bậc  $n$  thì điều kiện thứ nhất tồn tại và điều này được lặp lại với chu kỳ là  $m$ . Khi chọn bậc  $(n-r)$  và tách tất cả các trạng thái của nó thì bộ tạo mã có tạo tín hiệu giả ngẫu nhiên phân bố dài gấp hai lần chu kỳ mã. Như ở trên thì  $n$  biểu thị độ dài bộ ghi dịch và  $r$  nghĩa là bậc ghi dịch không tách được

Cũng vậy, việc tạo đầu ra và chu kỳ tạo trung bình có khoảng cách giả ngẫu nhiên có thể được chọn nhờ mã trong chu kỳ giả ngẫu nhiên. Loại phân chia thực hiện trong quá trình chu kỳ giả ngẫu nhiên này có thể có nhiều người



sử dụng kênh để có nhiều truy nhập và có chức năng tiến bộ hơn so với giao diện ghép kênh theo mã đơn giản.

**2.7 –Dãy PN**

Dãy nhị phân PN đã được biết như là một dãy ghi dịch có phản hồi tuyến tính dài nhất hay một dãy m có thể tạo thành bộ ghi dịch bậc m, dãy m {mj} có chu kỳ là (2m –1) và có thể được tạo ra bởi phương trình đa thức h(x)

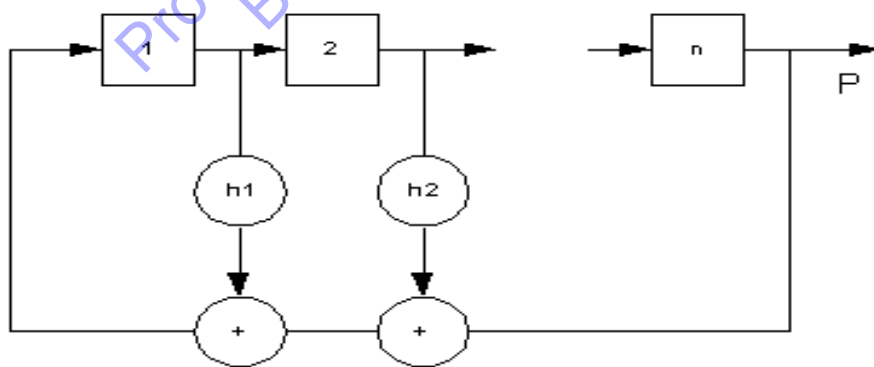
$$h(x) = x^n + h_{n-1} x^{n-1} + \dots + h_1 x + 1 \tag{2.25}$$

hi có giá trị nhị phân 0 hoặc 1 theo phương trình sau:

$$m_j = h_1 m_{j-1} \oplus h_2 m_{j-2} \oplus \dots \oplus h_{n-1} m_{j-n+1} \oplus m \tag{2.26}$$

Hình 2.17 là một bộ tạo dãy m. Mỗi chuỗi m tạo ra bởi h(x) có (2m –1) con số 1 và (2m-1-1) con số 0 . Dãy m có một hàm tương quan tuần hoàn với hai giá trị sử dụng phương trình sau:

$$R_m(j) = 2^m - 1 - 2w\{m_1 \oplus m_{m+j}\} = \begin{cases} 2^m - 1 \\ -1 \end{cases} \tag{2.27}$$



Hình 2.17. Bộ tạo dãy m

Trong phương trình trên thì ( biểu thị mạch modul 2 (XOR) và  $w$  {mi(mi+j)} là giá trị trọng số của dãy {mi ( mi+j)} (nghĩa là số lượng con số 1 trong {mi ( mi+j)}). Thực tế thì dãy {mj} có giá trị {0,1} thường được phát đi ở dạng sóng hai cực p(t) với biên độ +, - thu được nhờ phương trình sau:

$$p(t) = \sum_{j=-\infty}^{\infty} (2m_j - 1) g(t - jT_c) = \sum_{j=-\infty}^{\infty} p_j g(t - jT_c) \quad (2.28)$$

Trong phương trình trên thì g(t) là độ rộng chip  $T_c$  và là một xung chữ nhật có biên độ đơn vị. Dãy {pj} là một dãy giá trị {-1, 1} có sự tự động tương quan giống như là dãy {mj}.

$$R_p(j) = \sum_{i=1}^{2^m-1} P_i P_{i+j} = \begin{cases} 2^{m-1} - 1 & j=0 \\ -1 & 0 < j < 2^m - 1 \end{cases} \quad (2.29)$$

Phương trình trên là thực, vì cộng mod -2 thêm ( với {mj} trở thành phép nhân với {pj}). Hàm tự động tương quan tiêu chuẩn của dạng sóng hai cực tuần hoàn p(t) biểu thị cho dãy m sẽ thu được nhờ sử dụng phương trình.

$$p(\tau) = \frac{1}{(2^m - 1)T_c} \int_0^{(2^m-1)T_c} p(t)p(t+\tau)dt$$

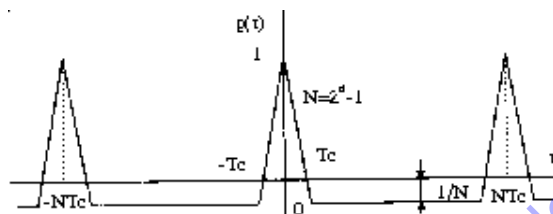
$$= -\frac{1}{2^m - 1} + \frac{2^m}{2^m - 1} q(\tau) \otimes \sum_{j=-\infty}^{\infty} \delta[\tau - j(2^m - 1)T_c]$$

$$q(\tau) = \begin{cases} 1 - |\tau|/T_c & |\tau| \leq T_c \\ 0 & |\tau| > T_c \end{cases} \quad (2.30)$$

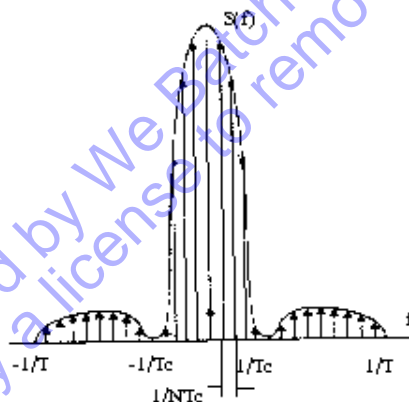
Dạng sóng  $p(t)$  trên hình vẽ 2.18

Mật độ phổ công suất của dạng sóng  $p(t)$  dãy  $m$  là phép biến đổi Fourier của  $p(t)$  và được tính bằng phương trình:

$$S(\omega) = \frac{I}{(2^m - 1)^2} d(\omega) + \frac{2^m}{(2^m - 1)^2} \left[ \frac{\sin(\omega T_c / 2)}{\omega T_c / 2} \right]^2 \sum_{j=0}^{\infty} d \left( \omega - \frac{2Pj}{(2^m - 1)T_c} \right) \quad (2.31)$$



Hình 2.18. Hàm tự động tương quan tiêu chuẩn của dãy  $m$



Hình 2.19. Mật độ phổ công suất của dãy  $m$

Trong hình trên chúng ta có thể thấy rằng khi chu kỳ của dãy  $m$  dài ra hơn thì các đường phổ trở nên gần nhau hơn. Đặc tính của dãy  $m$  đã biết. Dãy  $m$  có thể tuân theo 2 chip  $m$  trong  $p(t)$  và có thể được sao chép bởi bộ nhiều dùng để tính toán đường kết nối phản hồi của bộ ghi dịch phản hồi tuyến tính sử dụng thuật toán Berlakame. Để nâng cao khả năng chống nhiễu, các đầu ra từ bộ ghi dịch phản hồi tuyến tính không được sử dụng tức thời. Thay vào đó, đầu ra từ nhiều đầu cuối có thể tổ hợp lại thành mạch logic không tuyến tính nhằm tạo được đầu ra dãy PN. Chính vì thực tế này mà các dãy PN thực hiện sự tính toán bộ tạo dãy nhờ việc xem xét một số dãy. Các chuỗi dãy PN là bí mật và vì vậy



mà nó được biến đổi một cách liên tục. Trong một ứng dụng như đa truy nhập theo mã DS thì các đặc tính đồng tương quan của dãy PN là quan trọng như các đặc tính tự động tương quan. Trong trường hợp dãy  $m$  thì tỷ số kích cỡ tối đa  $R_{uv,max}$  của hàm đồng tương quan giữa 2 dãy  $m$   $\{u_j\}$  và  $\{v_j\}$  đối với kích cỡ tối đa  $R(0) = 2m - 1$  của hàm tự động tương quan là như sau: với  $m = 11$ , nó là 0,14 và với  $m = 3$  nó là 0,71. Có thể chọn một bộ dãy  $m$  nhỏ mà dãy này có giá trị đồng tương quan lớn nhất thậm chí còn nhỏ hơn, khi đó giá trị của dãy  $m$  trong subset là đủ nhỏ và vì thế không thể sử dụng trong CDMA. Dãy Gold, Kasami và Bent với chu kỳ  $2m - 1$  có giá trị đồng tương quan đỉnh sao cho đủ nhỏ và thích hợp với đa truy nhập theo mã DS.

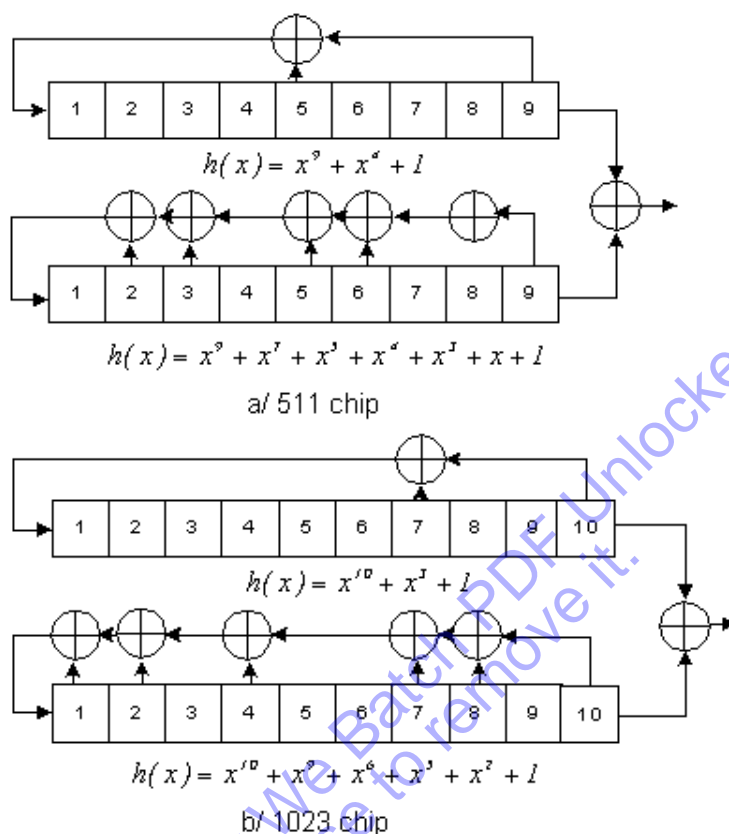
Trong bảng 2.1 là các giá trị đỉnh của đồng tương quan tối đa đối với các chuỗi đã được cho trước trong hình 2.20(a) và (b), cấu trúc bộ ghi dịch sử dụng để tạo dãy Gold có chu kỳ 511 chip và 1023 chip được đưa ra.

Họ	$m$	Kích cỡ	$R_{uv,max}$
Gold	Lẻ	$2^{m+1}$	$1+2^{(m+1/2)}$
Gold	$2(\text{mod } 4)$	$2^{m+1}$	$1+2^{(m+2)/2}$
Kasami (small set)	Chẵn	$2^{m/2}$	$1+2^{m/2+2/2}$
Kasami (large set)	Chẵn	$2^{m/2}(2^m+1)$	$1+2^{(m+2)/2}$
Bent	$0(\text{mod } 4)$	$2^{m/2}$	$1+2^{m/2}$

Bảng 2.1. Các đặc tính của các dãy có chu kỳ  $2m - 1$

Dãy Gold có thể được tạo ra từ 2 dãy  $m$  nhờ sử dụng bộ cộng mod-2 để thêm vào mỗi một chip của dãy  $m$  1 thành dãy  $m$  2. Sau đó mỗi một chip được dịch chuyển theo dãy  $m$  1 để có được góc pha mới và tạo ra dãy Gold thứ hai, sau đó phép cộng đó lại được lặp lại. Quá trình cộng mỗi pha của dãy  $m$  1 thành dãy  $m$  2 này không chuyển dịch tạo ra dãy gold khác có chu kỳ  $(2m-1)$ .

Với trường hợp 2 chu kỳ gốc của dãy  $m$  thì quá trình này tạo ra dãy gold  $(2^m+1)$ .



Hình 2.20. Bộ tạo dãy Gold

## 2.8 –Đồng bộ mã trong các hệ thống thông tin trải phổ

Thành công của một hệ thống trải phổ phụ thuộc vào máy thu tạo ra một chuỗi tín hiệu PN là bản sao của chuỗi PN ở máy phát và đồng bộ với tín hiệu PN thu được. Máy thu chỉ biết dạng tín hiệu PN nhưng không biết pha của tín hiệu PN thu được do đó máy thu phải thực hiện đồng bộ. Nói chung đồng bộ được thực hiện theo hai bước: bước đầu tiên được gọi là bắt mã thực hiện đồng bộ của tín hiệu thu và tín hiệu PN nội trong một dải nào đó (khoảng một chip hay nhỏ hơn). Bước hai được gọi là bám mã thực hiện hiệu chỉnh hiệu số của hai pha đến 0.

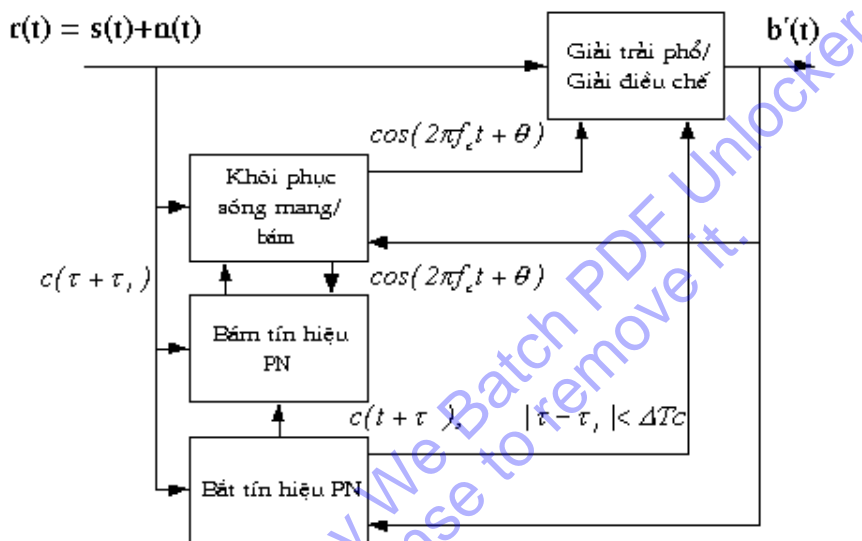
Tín hiệu thu là:

$$r(t) = s(t) + n(t)$$

trong đó  $n(t)$  là tạp âm Gauss trắng cộng có mật độ phổ công suất hai biên là  $N0/2$  W/Hz và  $s(t)$  là tín hiệu DS/SS được xác định:

$$s(t) = 2\sqrt{P}c(t + \tau_1)b(t + \tau_1)\cos(2\pi f_c t + \theta) \quad (2.32)$$

trong đó  $P$  là công suất trung bình của  $s(t)$  ở đầu vào máy thu,  $c(t)$  là tín hiệu PN,  $b = (1$  là số liệu,  $f_c$  là tần số sóng mang và  $\theta$  là pha sóng mang.



Hình 2.21. Sơ đồ khối chức năng của máy thu hệ thống DS/SS

Thông thường bộ lọc BPF có băng thông rộng bao trùm băng tần của tín hiệu DS/SS với tần số trung tâm là  $f_c$  để loại bỏ tạp âm cùng nhiễu ngoài băng. Đối với tín hiệu DS/SS độ rộng băng tần của bộ lọc BPF vào khoảng  $2/T_c$ .

Máy thu thực hiện một số chức năng: bắt PN, bám PN, khôi phục, bám sóng mang và giải điều chế. Sau khi hệ thống con bắt mã PN đã thực hiện chức năng của mình nó tạo ra một tín hiệu  $c(t + \tau)$ , trong đó  $|\tau - \tau_1| < T_c$ , với  $\tau$  là một hằng số nhỏ. Để pha  $\theta$  nằm trong dải  $(1 - T_c, 1 + T_c)$  hệ thống con bắt mã phải tìm kiếm ở một tập pha và chọn được pha tương quan với tín hiệu thu PN cao nhất. Khi pha của tín hiệu PN nằm trong dải  $T_c$  của tín hiệu PN thu mạch bám sẽ làm tiếp nhiệm vụ và bằng cách sử dụng một mạch hồi tiếp sẽ đưa hiệu pha về 0. Mạch khôi phục sóng mang lấy ra sóng mang từ tín hiệu thu. Sóng

mang và tín hiệu PN được sử dụng trong quá trình giải trải phổ và giải điều chế để nhận được  $b(t)$ .

Trong phần lớn các trường hợp, bắt mã PN được thực hiện trước hay là cùng quá trình khôi phục sóng mang và bám. Vì thế trong khi bám tần số sóng mang và pha chưa có, nghĩa là phải giải điều chế không nhất quán cho mạch bắt. Khi đã bắt được pha của mã PN, mạch bám bắt đầu hoạt động. Mạch bám mã PN và bám sóng mang hoạt động liên tục trong khi mạch bắt dừng sau khi bắt được mã PN.

Nếu có hiệu ứng Doppler làm dịch tần số sóng mang thì máy thu có thể thay đổi cho phù hợp.

Sơ đồ khối của máy thu hệ thống FH/SS tương tự, chỉ khác mạch khôi phục sóng mang không cần thiết khi sử dụng giải điều chế không nhất quán.

## PHẦN II: ỨNG DỤNG CÔNG NGHỆ CDMA TRONG THÔNG TIN DI ĐỘNG

### CHƯƠNG III Tổng quan về Công nghệ CDMA

#### 3.1 – Tổng quan

Lý thuyết về CDMA đã được xây dựng từ những năm 1950 và được áp dụng trong thông tin quân sự từ những năm 1960. Cùng với sự phát triển của công nghệ bán dẫn và lý thuyết thông tin trong những năm 1980, CDMA đã được thương mại hoá từ phương pháp thu GPS và Omni-TRACS, phương pháp này cũng đã được đề xuất trong hệ thống tổ ong của Qualcomm – Mỹ vào năm 1990.

CDMA sử dụng kỹ thuật trải phổ nên nhiều người sử dụng có thể chiếm cùng kênh vô tuyến đồng thời tiến hành các cuộc gọi. Những người sử dụng nói trên được phân biệt lẫn nhau nhờ dùng một mã đặc trưng không trùng với bất kì ai. Kênh vô tuyến được dùng lại ở mỗi cell trong toàn mạng, và những kênh này cũng được phân biệt nhau nhờ mã trải phổ giả ngẫu nhiên. Một kênh CDMA rộng 1,23 MHz với hai dải biên phòng vệ 0,27 MHz, tổng cộng 1,77 MHz. CDMA dùng mã trải phổ có tốc độ cắt (chip rate) 1,2288 MHz. Dòng dữ liệu gốc được mã hoá và điều chế ở tốc độ cắt. Tốc độ này chính là tốc độ mã đầu ra (mã trải phổ giả ngẫu nhiên, PN Pseudonoise: giả tạp âm) của máy phát PN. Một cắt là phần dữ liệu mã hóa qua cổng XOR.

Để nén phổ trở lại dữ liệu gốc thì máy thu phải dùng mã trải phổ PN chính xác như khi tín hiệu được xử lý ở máy phát. Nếu mã PN ở máy thu khác hoặc

không đồng bộ với mã PN tương ứng ở máy phát thì tín tức không thể thu nhận được.

Trong CDMA sự trải phổ tín hiệu đã phân bố năng lượng tín hiệu vào một dải tần rất rộng hơn phổ của tín hiệu gốc. ở phía thu, phổ của tín hiệu lại được nén trở lại về phổ của tín hiệu gốc.

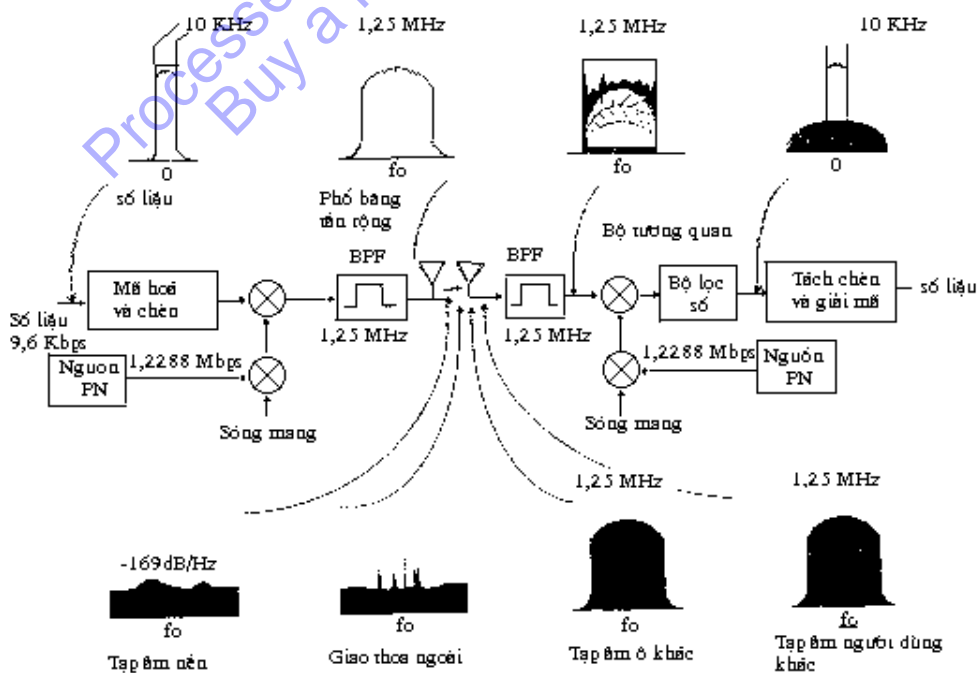
### 3.2 –Thu tục phát/thu tín hiệu

1/ Tín hiệu số liệu thoại (9,6 Kb/s) phía phát được mã hoá, lặp, chèn và được nhân với sóng mang  $f_0$  và mã PN ở tốc độ 1,2288 Mb/s ( $9,6 \text{ Kb/s} \times 128$ ).

2/ Tín hiệu đã được điều chế đi qua một bộ lọc băng thông có độ rộng băng 1,25 MHz sau đó phát qua anten.

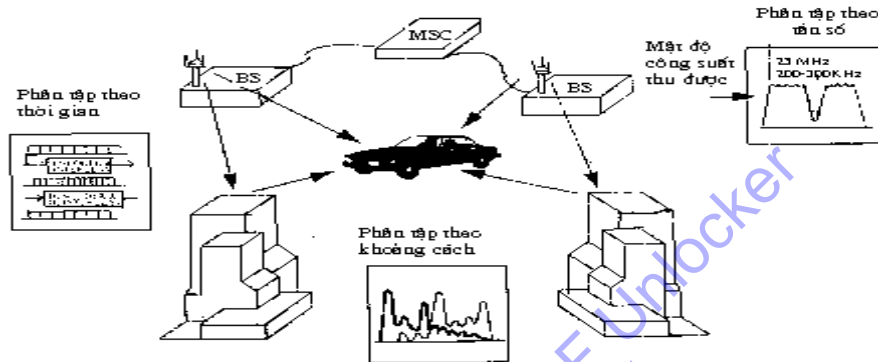
3/ ở đầu thu, sóng mang và mã PN của tín hiệu thu được từ anten được đưa đến bộ tương quan qua bộ lọc băng thông độ rộng băng 1,25 MHz và số liệu thoại mong muốn được tách ra để tái tạo lại số liệu thoại nhờ sử dụng bộ tách chèn và giải mã.

Hình 3.1. Sơ đồ phát/thu CDMA



### 3.3 – Các đặc tính của CDMA

#### 3.3.1. Tính đa dạng của phân tập



Trong hệ thống điều chế băng hẹp như điều chế FM analog sử dụng trong hệ thống điện thoại tổ ong thế hệ đầu tiên thì tính đa đường tạo nên nhiều fading nghiêm trọng. Tính nghiêm trọng của vấn đề fading đa đường được giảm đi trong điều chế CDMA băng rộng vì các tín hiệu qua các đường khác nhau được thu nhận một cách độc lập. Fading đa đường không thể loại trừ hoàn toàn được vì với các hiện tượng fading đa đường xảy ra liên tục do đó bộ giải điều chế không thể xử lý tín hiệu thu một cách độc lập được.

Phân tập là một hình thức tốt để làm giảm fading, có 3 loại phân tập là theo thời gian, theo tần số và theo khoảng cách.

\* Phân tập theo thời gian đạt được nhờ sử dụng việc chèn và mã sửa sai.

\* Hệ thống CDMA băng rộng ứng dụng phân tập theo tần số nhờ việc mở rộng khả năng báo hiệu trong một băng tần rộng và fading liên hợp với tần số thường có ảnh hưởng đến băng tần báo hiệu (200 – 300) KHz.

\* Phân tập theo khoảng cách hay theo đường truyền có thể đạt được theo 3 phương pháp sau:

+ Thiết lập nhiều đường báo hiệu (chuyển vùng mềm) để kết nối máy di động đồng thời với 2 hoặc nhiều BS.

+ Sử dụng môi trường đa đường qua chức năng trải phổ giống như bộ thu quét thu nhận và tổ hợp các tín hiệu phát với các tín hiệu phát khác trễ thời gian.

+ Đặt nhiều anten tại BS. Hai cặp anten thu của BS, bộ thu đa đường và kết nối với nhiều BS (chuyên vùng mềm).

Các loại phân tập để nâng cao hoạt động của hệ thống CDMA được chỉ ra trên hình 3.2 và được tóm tắt như sau:

### Hình 3.2. Các quá trình phân tập trong CDMA

Phân tập anten có thể dễ dàng áp dụng đối với hệ thống FDMA và TDMA. Phân tập theo thời gian có thể được áp dụng cho tất cả các hệ thống số có tốc độ mã truyền dẫn cao với thủ tục sửa sai yêu cầu.

Dải rộng của phân tập theo đường truyền có thể được cung cấp nhờ đặc tính duy nhất của hệ thống CDMA dẫn trực tiếp và mức độ phân tập cao tạo nên nhưng hoạt động tốt hơn trong môi trường EMI lớn.

Bộ điều khiển đa đường tách dạng sóng PN nhờ sử dụng bộ tương quan song song. Máy di động sử dụng 3 bộ tương quan, BS sử dụng 4 bộ tương quan. Máy thu có bộ tương quan song song gọi là máy thu quét, nó xác định tín hiệu thu theo mỗi đường và tổ hợp, giải điều chế tất cả các tín hiệu thu được. Fading có thể xuất hiện trong mỗi tín hiệu thu nhưng không có sự tương quan giữa các đường thu. Vì vậy tổng các tín hiệu thu được có độ tin cậy cao vì khả năng có fading đồng thời trong tất cả các tín hiệu thu được là rất thấp.

Nhiều bộ tách tương quan có thể áp dụng một cách đồng thời cho hệ thống thông tin có 2 BS sao có thể thực hiện được chuyên vùng mềm cho máy di động.

### 3.3.2. Điều khiển công suất CDMA

Ở các hệ thống thông tin di động tổ ong CDMA, các máy di động đều phát chung ở một tần số ở cùng một thời gian nên chúng gây nhiễu đồng kênh đối với nhau. Chất lượng truyền dẫn của đường truyền vô tuyến đối với từng người sử dụng trong môi trường đa người sử dụng phụ thuộc vào tỷ số Eb/No, trong đó Eb là năng lượng bit còn No là mật độ tạp âm trắng GAUSSO cộng bao



gồm tạp âm và tạp âm quy đổi từ máy phát của người sử dụng khác. Để đảm bảo tỷ số Eb/No không đổi và lớn hơn ngưỡng yêu cầu cần điều khiển công suất của các máy phát của người sử dụng theo khoảng cách của nó với trạm gốc. Nếu ở các hệ thống FDMA và TDMA việc điều khiển công suất không ảnh hưởng đến dung lượng thì ở hệ thống CDMA việc điều khiển công suất là bắt buộc và điều khiển công suất phải nhanh nếu không dung lượng hệ thống sẽ giảm.

Dung lượng của một hệ thống CDMA đạt giá trị cực đại nếu công suất phát của các máy di động được điều khiển sao cho ở trạm gốc công suất thu được là như nhau đối với tất cả các người sử dụng. Điều khiển công suất được sử dụng cho đường lên để tránh hiện tượng gần xa và giảm thiểu ảnh hưởng của nhiễu lên dung lượng hệ thống.

Đối với công suất đường xuống không cần điều khiển công suất ở hệ thống đơn ô, vì nhiễu gây ra bởi người sử dụng khác luôn ở mức không đổi đối với tín hiệu hữu ích. Tất cả các tín hiệu đều được phát chung vì thế không xảy ra sự khác biệt tổn hao truyền sóng như ở đường lên. Ngoài việc giảm hiện tượng gần xa, điều khiển công suất còn được sử dụng để làm giảm hiện tượng che tối và duy trì công suất phát trên một người sử dụng, cần thiết để đảm bảo tỷ số lỗi bit ở mức cho trước ở mức tối thiểu. Như vậy điều khiển công suất còn giúp phần làm tăng tuổi thọ pin của máy cầm tay.

### 3.3.3. Dung lượng

Việc phân tích dung lượng của các hệ thống thông tin di động phải dựa trên rất nhiều các thông số khác nhau. Thông số có giá trị nhất là hiệu suất sử dụng tần số và tốc độ bit chuẩn hoá cực đại.

Các hệ thống CDMA thường được coi là có dung lượng cao hơn so với các hệ thống FDMA và TDMA vì ở hệ thống này hệ số tái sử dụng tần số bằng 1, nghĩa là các trạm gốc cạnh nhau có thể sử dụng cùng một băng tần. Tuy nhiên, nhiễu giao thoa đồng kênh là một trở ngại ở các mạng CDMA, nhiễu này thường được gọi là nhiễu giao thoa đa thâm nhập (MAI – Multiple Access

Interference) hay nhiễu giao thoa đa người sử dụng (MUI – Multiple User Interference).

### 3.3.4. Bộ mã –giải mã thoại và tốc độ số liệu biến đổi

Bộ mã –giải mã thoại của hệ thống CDMA được thiết kế với các tốc độ biến đổi 8 Kb/s. Dịch vụ thoại 2 chiều của tốc độ số liệu biến đổi cung cấp thông tin thoại có sử dụng thuật toán mã –giải mã thoại tốc độ số liệu biến đổi động giữa BS và máy di động. Bộ mã –giải mã thoại phía phát lấy mẫu tín hiệu thoại để tạo ra các gói tín hiệu thoại được mã hoá dùng để truyền tới bộ mã –giải mã thoại phía thu. Bộ mã –giải mã thoại phía thu sẽ giải mã các gói tín hiệu thoại thu được thành các mẫu tín hiệu thoại.

Hai bộ mã –giải mã thoại thông tin với nhau ở 4 nấc tốc độ truyền dẫn là 9600 b/s, 4800 b/s, 2400 b/s, 1200 b/s, các tốc độ này được chọn theo điều kiện hoạt động và theo bản tin hoặc số liệu. Thuật toán mã –giải mã thoại chấp nhận CELP (mã dự đoán tuyến tính thực tế), thuật toán dùng cho hệ thống CDMA là QCELP.

Bộ mã –giải mã thoại biến đổi sử dụng ngưỡng tương thích để chọn tốc độ số liệu. Ngưỡng được điều khiển theo cường độ của tạp âm nền và tốc độ số liệu sẽ chỉ chuyển đổi thành tốc độ cao khi có tín hiệu thoại vào. Do đó, tạp âm nền bị triệt đi để tạo ra sự truyền dẫn thoại chất lượng cao trong môi trường tạp âm.

### 3.3.5. Bao mật cuộc gọi

Hệ thống CDMA cung cấp chức năng bảo mật cuộc gọi mức độ cao và về cơ bản là không tạo ra xuyên âm, việc sử dụng máy thu tìm kiếm và sử dụng bất hợp pháp kênh RF là khó khăn đối với hệ thống tổ ong số CDMA bởi vì tín hiệu CDMA đã được scrambling (trộn). Về cơ bản thì công nghệ CDMA cung cấp khả năng bảo mật cuộc gọi và các khả năng bảo vệ khác, tiêu chuẩn đề xuất gồm khả năng xác nhận và bảo mật cuộc gọi được định rõ trong EIA/TIA/IS-54-B.

Có thể mã hoá kênh thoại số một cách dễ dàng nhờ sử dụng DES hoặc các công nghệ mã tiêu chuẩn khác.

### 3.3.6. Chuyển giao (handoff) ở CDMA

ở các hệ thống thông tin di động tổ ong, chuyển giao xảy ra khi trạm di động đang làm các thủ tục thâm nhập mạng hoặc đang có cuộc gọi. Mục đích của chuyển giao là để đảm bảo chất lượng đường truyền khi một trạm di động rời xa trạm gốc đang phục vụ nó. Khi đó, nó phải chuyển lưu lượng sang một trạm gốc mới hay một kênh mới. ở CDMA tồn tại hai dạng chuyển giao là chuyển giao mềm (Soft Handoff) và hai dạng chuyển giao cứng (Hard Handoff).

- + Chuyển giao giữa các ô hay chuyển giao mềm (Soft Handoff).
- + Chuyển giao giữa các đoạn ô (Intersector) hay chuyển giao mềm hơn (Softer Handoff).
- + Chuyển giao cứng giữa hệ thống CDMA này với hệ thống CDMA khác.
- + Chuyển giao cứng giữa hệ thống CDMA đến hệ thống tương tự.

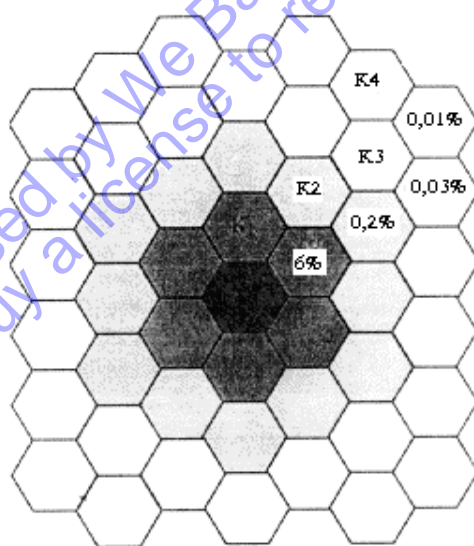
### 3.3.7. Tách tín hiệu thoại

Trong thông tin 2 chiều song công tổng quát thì tỷ số chiếm dụng tải của tín hiệu thoại không lớn hơn khoảng 35%. Trong trường hợp không có tín hiệu thoại trong hệ thống TDMA và FDMA thì khó áp dụng yếu tố tích cực thoại vì trễ thời gian định vị lại kênh tiếp theo là quá dài. Nhưng do tốc độ truyền dẫn số liệu giảm nếu không có tín hiệu thoại trong hệ thống CDMA nên giao thoa ở người sử dụng khác giảm một cách đáng kể. Dung lượng hệ thống CDMA tăng khoảng 2 lần và suy giảm truyền dẫn trung bình của máy di động giảm khoảng 1/2 vì dung lượng được xác định theo mức giao thoa ở những người sử dụng khác.

### 3.3.8. Tái sử dụng tần số và vùng phủ sóng

Tất cả các BS đều tái sử dụng kênh băng rộng trong hệ thống CDMA. Giao thoa tổng ở tín hiệu máy di động thu được từ BS và giao thoa tạo ra trong các máy di động của cùng một BS và giao thoa tạo ra trong các máy di động của BS bên cạnh. Nói cách khác, tín hiệu của mỗi một máy di động giao thoa với tín hiệu của tất cả các máy di động khác. Giao thoa tổng từ tất cả các máy di động bên cạnh bằng một nửa của giao thoa tổng từ các máy di động khác trong cùng một BS. Hiệu quả tái sử dụng tần số của các BS không định hướng là khoảng 65%, đó là giao thoa tổng từ các máy di động khác trong cùng một BS với giao thoa từ tất cả các BS.

Hình 3.3 trình bày giao thoa từ các BS bên cạnh theo %. Giao thoa từ mỗi BS trong vòng biên thứ nhất tương ứng với 6% của giao thoa tổng.



Do đó, giao thoa từ vòng biên thứ nhất là gấp 6 lần 6%, tức là 36%, và giao thoa tổng do vòng thứ 2 và vòng ngoài là nhỏ hơn 4%. Trong trường hợp anten của BS là định hướng (tức là búp sóng anten 120 o) thì giao thoa trung bình giảm xuống 1/3 vì mỗi anten kiểm soát nhỏ hơn 1/3 số lượng máy di động trong BS. Do đó, dung lượng cung cấp bởi toàn bộ hệ thống tăng lên xấp xỉ 3 lần.

Hình 3.3. Giao thoa từ BS bên cạnh

### 3.3.9. Giá trị Eb/No thấp (hay C/I) và chống lỗi

Eb/No là tỷ số của năng lượng trên mỗi bit đối với mật độ phổ công suất tạp âm, đó là giá trị tiêu chuẩn để so sánh hiệu suất của phương pháp điều chế và mã hoá số.

Khái niệm Eb/No tương tự như tỷ số sóng mang tạp âm của phương pháp FM analog. Do độ rộng kênh băng tần rộng được sử dụng mà hệ thống CDMA cung cấp một hiệu suất và độ dư mã sửa sai cao. Nói cách khác thì độ rộng kênh bị giới hạn trong hệ thống điều chế số băng tần hẹp, chỉ các mã sửa sai có hiệu suất và độ dư thấp là được phép sử dụng sao cho giá trị Eb/No cao hơn giá trị mà CDMA yêu cầu. Mã sửa sai trước được sử dụng trong hệ thống CDMA cùng với giải điều chế số hiệu suất cao. Có thể tăng dung lượng và giảm công suất yêu cầu với máy phát nhờ giảm Eb/No.

### 3.3.10. Dung lượng mềm

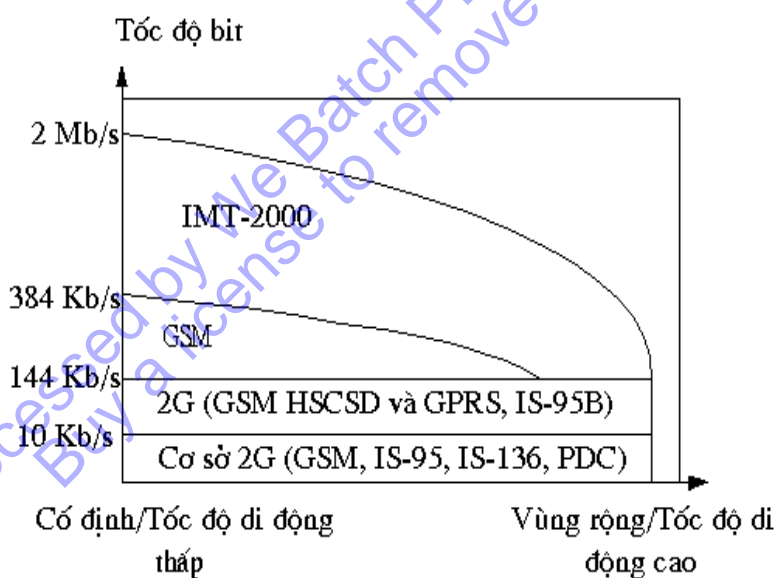
Hiện tại FCC (Ủy ban thông tin liên bang của Mỹ) ấn định phổ tần 25 MHz cho hệ thống tổ ong, hệ thống này được phân bổ đồng đều cho 2 công ty viễn thông theo các vùng. Dải phổ này được phân phối lại giữa các ô để cho phép sử dụng lớn nhất là 57 kênh FM analog cho một BS 3 –búp sóng. Do đó, thuê bao thứ 58 sẽ không được phép có cuộc gọi khi lưu lượng bị nghẽn. Khi đó thậm chí một kênh cũng không được phép thêm vào hệ thống này và dung lượng sẽ giảm khoảng 35% do trạng thái tắc cuộc gọi. Nói cách khác thì hệ thống CDMA có mối liên quan linh hoạt giữa số lượng người sử dụng và loại dịch vụ. Ví dụ, người sử dụng hệ thống có thể làm tăng tổng số kênh trong đa số thời gian liên tục đưa đến việc tăng lỗi bit. Chức năng đó có thể làm tránh được việc tắc cuộc gọi do tắc nghẽn kênh trong trạng thái chuyển vùng.

Trong hệ thống analog và hệ thống TDMA số thì cuộc gọi được ấn định đối với đường truyền luân phiên hoặc sự tắc cuộc gọi xảy ra trong trường hợp tắc nghẽn kênh trong trạng thái chuyển vùng. Nhưng trong hệ thống CDMA thì có

thể thoả mãn cuộc gọi thêm vào nhờ việc tăng tỷ lệ lỗi bit cho tới khi cuộc gọi khác hoàn thành.

Cũng vậy, hệ thống CDMA sử dụng lớp dịch vụ để cung cấp dịch vụ chất lượng cao phụ thuộc vào giá thành dịch vụ và ấn định công suất (dung lượng) nhiều cho các người sử dụng dịch vụ lớp cao. Có thể cung cấp thứ tự ưu tiên cao hơn đối với dịch vụ chuyển vùng của người sử dụng lớp dịch vụ cao so với người sử dụng thông thường.

### 3.4 – Bước tiến công nghệ CDMA về băng rộng



Hình 3.4. IMT-2000

Hiện nay đang mở rộng nghiên cứu ứng dụng hệ thống CDMA trong vai trò sơ đồ đa truy cập ở giao diện vô tuyến của IMT –2000 / UMTS.

CDMA chứng tỏ là ứng cử viên triển vọng nhất cho hệ thống thông tin cá nhân (PCS), không dây thế hệ thứ 3 (3G)

Động lực hướng tới 3G là nhu cầu bức xúc về các dịch vụ dữ liệu tốc độ cao và cần sử dụng phổ hiệu quả hơn. Từ 1985 ITU đã phát triển IMT –2000. Từ

1990, ETSI đã bắt đầu tiêu chuẩn hoá UMTS. Mục tiêu chủ yếu của giao diện vô tuyến IMT –2000 là:

- + Phổ sóng và di động hoàn hảo trong thông tin 144 Kbit/s, mong muốn đạt 384 Kbit/s.
- + Phổ sóng và di động hạn chế đối với thông tin 2 Mbit/s.
- + Nâng cao được hiệu suất sử dụng phổ so với hệ thống đã có.
- + Có độ linh hoạt cao để cung cấp các dịch vụ mới.

(Lưu ý: các tốc độ trên là chuẩn tốc độ của ISDN: 144 Kbit/s = 2B + D; 384 Kbit/s = HO; 1920 Kbit/s = H12)

### 3.5 – Các công nghệ giao diện vô tuyến cho 3G

#### WCDMA

3G chuẩn hóa băng thông 5 MHz. Có 3 lý do cho sự lựa chọn này:

– Các tốc độ mục tiêu 144 và 384 Kbit/s đạt được với băng thông này và dung lượng khả quan. Tốc độ đỉnh 2 Mbit/s có thể đạt được trong điều kiện hạn chế.

– Hạn chế về tài nguyên tham số.

– 5 MHz là đủ để tăng phân tập trong môi trường truyền sóng nhiều tia.

CDMA băng rộng bảo đảm:

– Các dịch vụ nhiều tốc độ.

– Dữ liệu gói.

– Trải phổ phức hợp.

– Giải điều chế tương can ở hướng lên. Dành một pilot riêng cho người dùng.

– Kênh pilot thêm vào ở hướng xuống để tạo chùm.

– Chuyển giao sang tham số khác một cách hoàn hảo.

– Điều khiển công suất nhanh ở hướng xuống.

– Dò tìm nhiều người dùng như một dịch vụ tùy chọn.



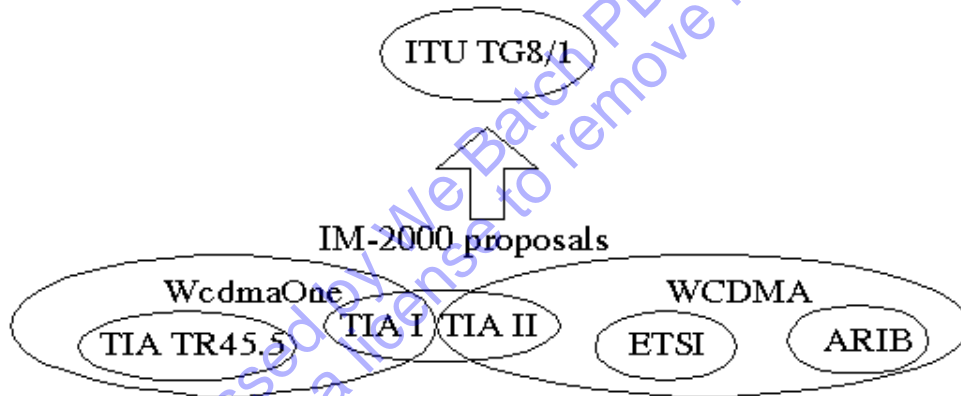
Hai loại WCDMA chủ yếu làm cơ sở tiêu chuẩn hoá giao diện vô tuyến 3G: dị bộ và đồng bộ.

Sơ đồ dị bộ: Các trạm gốc không đồng bộ.

Sơ đồ đồng bộ: Các BS đồng bộ lẫn nhau trong vài (s

### 3.6 – Cấu trúc WCDMA

Hình 3.5 giới thiệu quan hệ giữa các sơ đồ WCDMA và các tiêu chuẩn hoá khác.



Hình 3.5 . Mối quan hệ giữa WCDMA và các tiêu chuẩn khác

Dự án CDMA dị bộ: WCDMA của ETSI ARIB, TTA II của Hàn Quốc...

Dự án CDMA đồng bộ: TR 45.5 (cdma 2000); TTA 1...

#### 3.6.1. Các giai pháp kỹ thuật

WCDMA khác với cdma2000 về: tốc độ chip, cấu trúc kênh hướng xuống, đồng bộ mạng.

cdma 2000 có tốc độ 3,6864 Mchip/s cho bề rộng băng tần 5 MHz với hướng xuống trải phổ trực tiếp. Tốc độ 1,2288 Mchip/s cho đa sóng mang hướng xuống.

WCDMA trải phổ trực tiếp với tốc độ 4,096 Mchip/s.



cdma 2000 phát các mã trải phổ khác nhau bởi offset của cùng mã PN. (cdma 2000 vận hành đồng bộ).

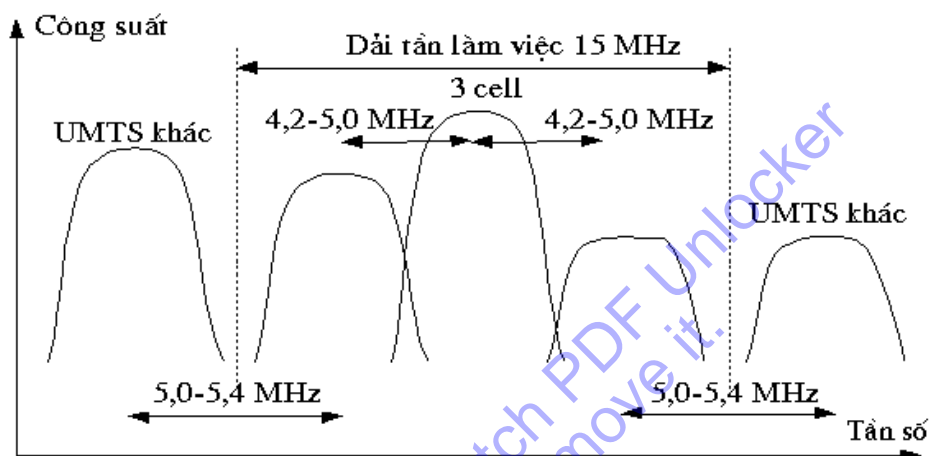
WCDMA dùng các mã PN khác nhau để phân biệt cell, phân biệt người dùng (WCDMA vận hành dị bộ).

Băng tần kênh	1,25; 5; 10; 20 MHz
Cấu trúc kênh RF hướng xuống	Trải phổ trực tiếp
Tốc độ chip	$(1,024)^4/4,096/8,192/16,384$ Mc/s
Lặp	0,22
Độ dài khung	10 ms/20 ms
Điều chế trải phổ	QPSK cân bằng (hướng xuống) Kênh QPSK kép (hướng lên) Mạch truyền phức hợp
Điều chế dữ liệu	QPSK (hướng xuống) BPSK (hướng lên)
Phát hiện kết nối	Kênh pilot ghép thời gian (hướng lên và hướng xuống); không có kênh pilot chung hướng xuống
Ghép kênh hướng lên	Kênh điều khiển và pilot ghép thời gian Ghép kênh I&Q cho kênh dữ liệu và kênh điều khiển
Đa tốc độ	Trải phổ biến đổi và đa mã
Hệ số trải phổ	4-256
Điều khiển công suất	Vòng hở và vòng khép kín (1.6 kHz)
Trải phổ (hướng xuống)	Mã trực giao dài để phân biệt kênh, mã Gold 218
Trải phổ (hướng lên)	Mã trực giao dài để phân biệt kênh, mã Gold 241
Chuyển giao	Chuyển giao mềm Chuyển giao khác tần số

Bảng 1. Giới thiệu các tham số chủ yếu của WCDMA.

### 3.6.2. Sóng mang

Hình 3.6 minh họa nhà khai thác có tài nguyên tần số 15 MHz được chia thành 3 dải. Khoảng phòng vệ giữa các dải nội bộ nhỏ hơn giữa các nhà khai



Hình 3.6. Tần số hoạt động của WCDMA

thác. Đo lường và chuyển giao giữa các dải tần số được WCDMA ứng dụng.

### 3.6.3. Kênh logic

#### Kênh điều khiển chung

- Kênh điều khiển quảng bá BCCH mang tin tức hệ thống và cell.
- Kênh nhắn tin PCH để BS nhắn tới MS trong 1 cell.
- Kênh truy cập hướng xuống chuyển bản tin từ BS đến MS trong 1 cell.

#### Có hai kênh kênh dành riêng

- Kênh điều khiển dành riêng DCCH gồm kênh điều khiển dành riêng đứng một mình SDCCH và kênh điều khiển liên kết ACCH.
- Kênh lưu lượng dành riêng DTCH để truyền dữ liệu điểm điểm ở hai hướng.

### 3.6.4. Kênh vật lý

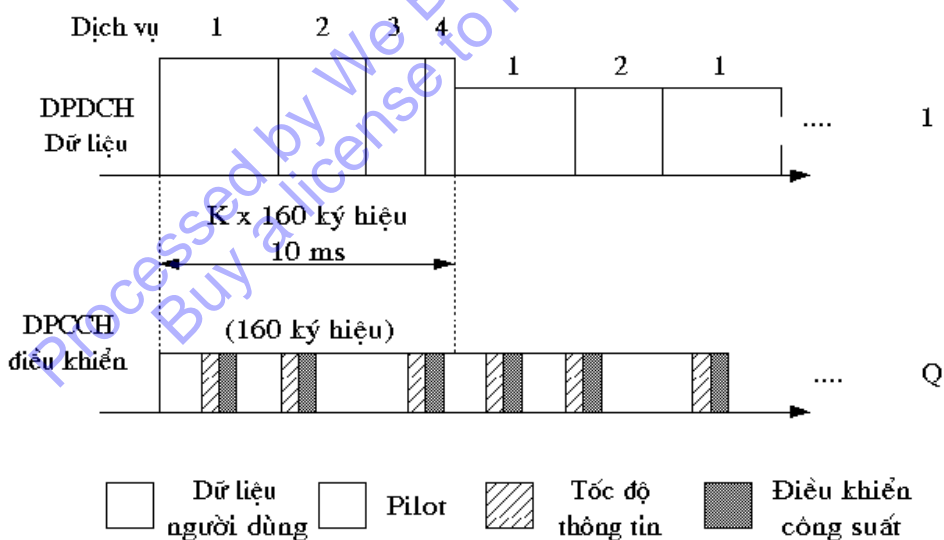
#### a/ Hướng lên

Hai kênh dành riêng DPDCH (truyền dữ liệu) và DPCCH (truyền báo hiệu) và một kênh truy cập chung RACH.

Mỗi khung của DPDCH ở một mã đơn mang  $160 \times 2k$  với  $k = 0, 1, \dots, 6$  tương ứng với hệ số trải phổ  $256/2k$  ở tốc độ 4,096 Mcchip/s.

Nhiều dịch vụ tốc độ khả biến song song có thể ghép kênh theo thời gian trong từng khung DPDCH. Tốc độ bit của DPDCH thay đổi từng khung.

Hầu hết trường hợp mỗi cuộc gọi chỉ được cấp một kênh DPDCH cho các dịch vụ chia sẻ thời gian. Cũng có thể cấp nhiều kênh, chẳng hạn để có hệ số trải phổ đủ lớn khi truyền dữ liệu cao tốc.

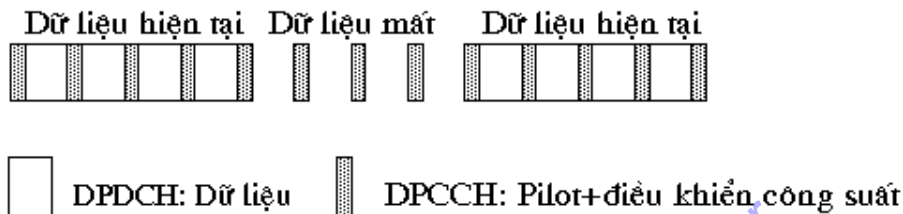


Hình 3.7. Tốc độ truyền WCDMA đường lên

DPDCH để:

- Truyền pilot cho thu tương can.
- Truyền bit điều khiển công suất.
- Truyền tin tức về tốc độ.

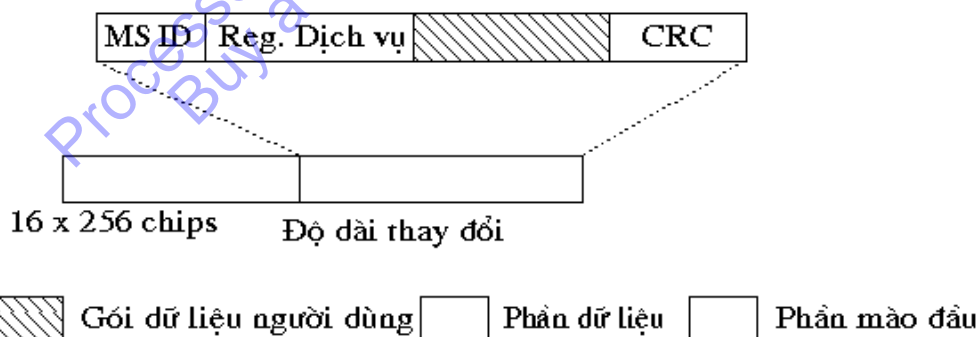
Ghép kênh theo mã và theo IQ (dual channel QPSK) được dùng ở hướng lên WCDMA để tránh nhiễu lẫn EMC với DTX. EMC gây nhiễu cho thiết bị điện từ.



**Hình 3.8.** Truyền xung với ghép kênh điều khiển thời gian



**Hình 3.9.** Truyền song song của kênh DPDCH và DPCCH khi có hoặc không có dữ liệu



**Hình 3.10.** Cấu tạo của cụm truy cập dữ liệu ngẫu nhiên WCDMA

Cụm truy cập ngẫu nhiên gồm 2 phần:

- Phần mào đầu 16 x 256 chip (1 ms).
- Phần dữ liệu chiều dài khả biến.

Trước khi phát cụm truy cập ngẫu nhiên MS cần phải:

– Lấy tin tức trên SCH để thực hiện việc đồng bộ với BS mục tiêu về đồng bộ chip, đồng bộ khe, đồng bộ khung.

– Tìm kiếm tin tức trên BCCH về mã truy cập ngẫu nhiên dùng ở cell hay dải quạt mục tiêu.

– Đánh giá suy hao đường truyền hướng xuống để tính ra công suất phát cho cụm truy cập ngẫu nhiên.

Có thể truyền một gói ngắn cùng với cụm truy cập ngẫu nhiên.

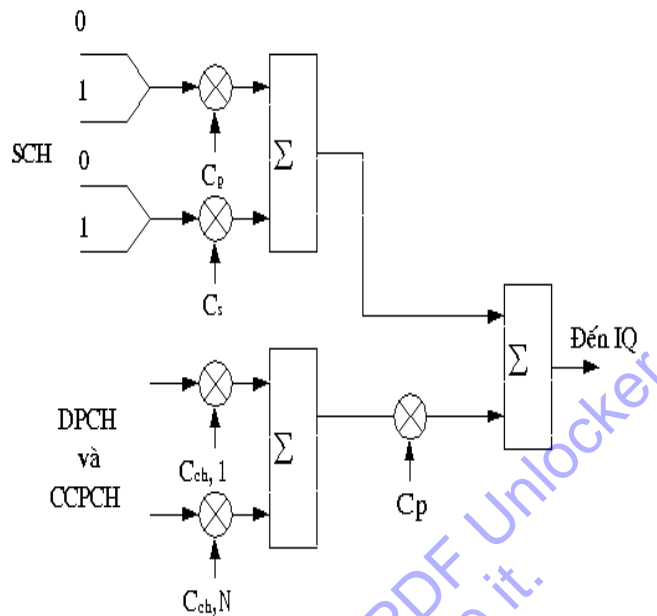
## **b/ Hướng xuống**

### **Có ba kênh chung vật lý**

– Kênh vật lý điều khiển chung (sơ cấp và thứ cấp) CCPCH mang: BCCH, PCH và PACH.

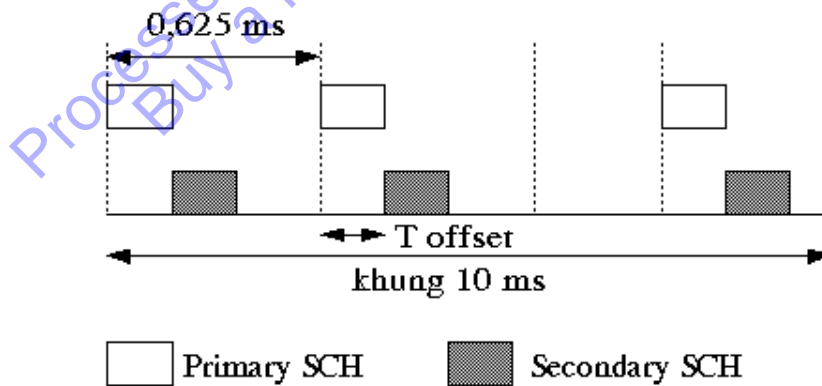
– Kênh SCH cung cấp định thời và MS đo lường SCH phục vụ chuyển giao.

Kênh dành riêng (DPDCH và DPCCH) ghép kênh theo thời gian. Ký hiệu pilot được ghép kênh trên BCCH (theo thời gian) để phục vụ thu tương can. Vì các ký hiệu pilot là dành riêng cho mỗi kết nối nên nó được dùng để đánh giá sự hoạt động thích ứng của anten, hỗ trợ điều khiển công suất nhanh ở hướng xuống. CCPCH sơ cấp mang BCCH và kênh pilot chung được ghép kênh theo thời gian. CCPCH có mã như nhau trong tất cả các cell. MS dễ tìm được BCCH và phát hiện mã ngẫu nhiên hoá duy nhất của trạm gốc khi truy cập mạng.



Hình 3.12. Ghép kênh của SCH

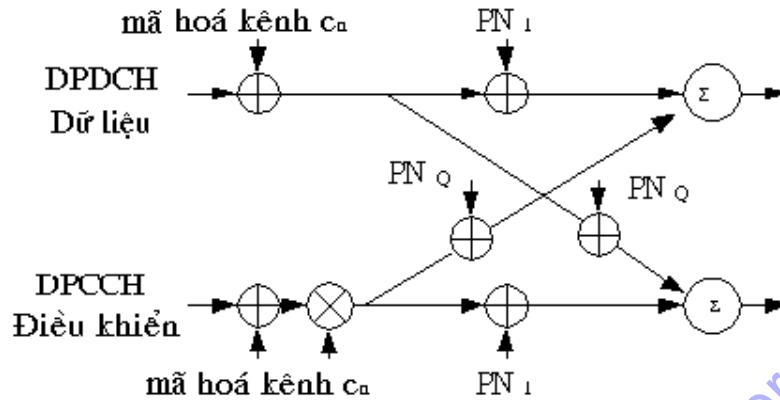
CCPCH thứ cấp ghép kênh theo thời gian PCH với PACH trong cấu trúc siêu khung. Tốc độ bản tin của CCPCH là khả biến từ cell này sang cell khác. Mã xác định kênh CCPCH thứ cấp được truyền trên CCPCH sơ cấp.



Hình 3.11. Cấu trúc của kênh đồng bộ SCH

SCH sơ cấp không điều chế cung cấp định thời xác định SCH thứ cấp mà SCH thứ cấp có điều chế cung cấp tin tức xác định mã PN của BS.

SCH sơ cấp: mã 256 bit không điều chế, phát một lần mỗi khe.



Hình 3.13. Ghép kênh IQ / mã tạo ra 2 kênh truyền dẫn song song

Hình 3.11 minh họa SCH ở đầu khe.

SCH thứ cấp mã 256 bit có điều chế, phát song song với SCH sơ cấp. SCH thứ cấp được điều chế với chuỗi nhị phân 16 bit (có lặp cho mỗi khung). Chuỗi điều chế giống nhau đối với tất cả các BS có độ tự tương quan tốt. Hình 3.12 minh họa sự ghép kênh SCH với các kênh hướng xuống. SCH không trực giao với tất cả các kênh khác. (Các kênh khác DPDCH, DPCCH, CCPCH sau khi được ngẫu nhiên hoá bằng PN mới ghép kênh với SCH).

### 3.6.5. Sự trải phổ

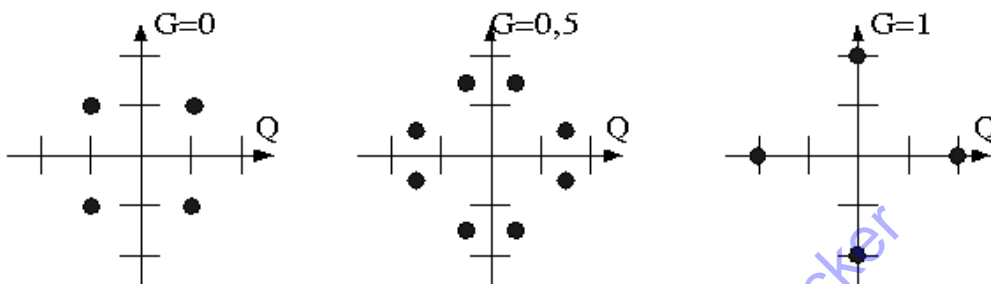
Các mã trải phổ khác nhau để phân biệt cell ở hướng xuống và phân biệt người dùng ở hướng lên.

Ở hướng xuống: mã Gold dài 218 được cắt cho vừa chu kỳ khung 10ms. Số mã ngẫu nhiên hoá là 512 phân thành 32 nhóm, mỗi nhóm 16 mã. Điều này làm cơ sở cho thủ tục tìm kiếm cell được nhanh.

Ở hướng lên: Mã ngắn 256 chip. Mã dài 241 chuỗi Gold cũng được cắt cho vừa chu kỳ khung 10ms. Mã trực giao để phân biệt kênh.

Sự ghép kênh IQ/ mã tạo ra hai kênh truyền dẫn song song. Hình 3.13

Hiệu suất của khuếch đại công suất máy phát được giữ đều cho mọi hoàn cảnh QPSK. Hình 3.14



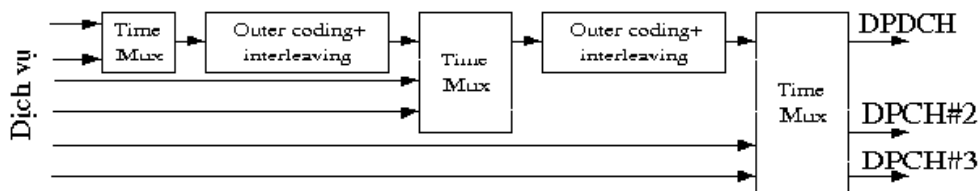
Hình 3.14 . Sơ đồ chòm sao cho IQ/ghép mã kênh điều khiển .  
G là công suất khác nhau giữa DPCCH và DPDCH

### 3.6.6. Đa tốc độ

Nhiều dịch vụ được tích hợp trên một kênh DPDCH. Việc tích hợp trên có thể được thực hiện cả trước và sau quá trình mã hoá (hình 3.15). Sau khi đã tích hợp các dịch vụ này và mã hoá kênh, dữ liệu được ghép vào một kênh DPDCH.

Ta có thể ghép song song các dịch vụ vào các kênh DPDCH khác nhau với nhiều kiểu mã. Với cách này công suất và chất lượng mỗi loại dịch vụ có thể không giống nhau. Truyền đa mã yêu cầu công suất truyền cao và độ tương quan cao hơn trong khi thu. Với  $BER = 10^{-3}$ , dùng mã hoá xoắn 1/3. Để đạt được chất lượng dịch vụ cao mã Reed-Soloman được sử dụng,  $BER = 10^{-6}$ . Việc truyền lại có thể được sử dụng với các dữ liệu không yêu cầu thời gian thực.



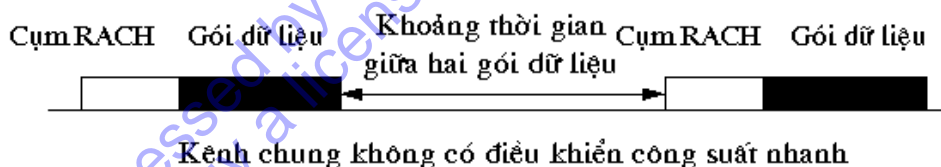


Hình 3.15. Các dịch vụ tích hợp trong WCDMA

### 3.6.7. Gói dữ liệu

WCDMA có hai kiểu gói dữ liệu có thể được sử dụng để truyền. Gói dữ liệu ngắn có thể gắn trực tiếp vào cụm truy cập ngẫu nhiên, phương pháp này được gọi là truyền gói dữ liệu kênh chung, được sử dụng cho các gói dữ liệu ngắn và xuất hiện không thường xuyên.

Khi sử dụng kênh chung hướng lên, gói dữ liệu được gắn trực tiếp vào cụm truy cập ngẫu nhiên. Gói dữ liệu kênh chung thường ngắn và xuất hiện không thường xuyên do đó trở kết hợp trong truyền dẫn đối với kênh dành riêng không đáng kể. (Gói dữ liệu kênh chung sử dụng vòng điều khiển công suất hở).



Hình 3.16. Truyền gói dữ liệu kênh chung

Với các gói dữ liệu lớn và xuất hiện thường xuyên được truyền trên kênh dành riêng. Kênh dành riêng được giải phóng ngay sau khi dữ liệu được truyền. Khi truyền nhiều gói phải có thông tin đồng bộ giữa các gói dữ liệu kế tiếp.

### 3.6.8. Chuyển giao

BS trong CDMA không cần đồng bộ. Việc đồng bộ trạm gốc cần xem xét đến khi thiết kế chuyển giao mềm và khi xác định loại hình dịch vụ.

Trước khi thực hiện chuyển giao mềm, MS đo khoảng thời gian khác nhau của các kênh SCH xuống từ hai trạm gốc, MS thông báo các thông tin này về BS. Thời gian của kênh chuyển giao hướng xuống mới được điều chỉnh. Bộ thu RAKE của MS thu phân tập tín hiệu từ 2 BS. Việc điều chỉnh thời gian của kênh chỉ định hướng xuống có thể được thực hiện với việc tách một ký hiệu mà không làm mất đi tính trực quan của mã hướng xuống.

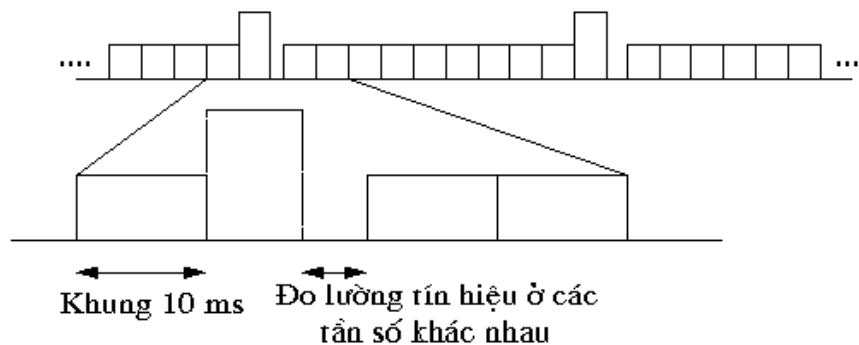
### **a/ Chuyển giao khác tần số**

Chuyển giao khác tần số là cần thiết đối với các loại cấu trúc cell: cell có cấu trúc thứ tự, cell kích thước lớn, micro cell, cell trong các tòa nhà. Chuyển giao khác tần số có thể được sử dụng để đảm bảo dung lượng mạng. Chuyển giao khác tần số được sử dụng trong các hệ thống như GSM. Trong WCDMA có hai phương pháp được sử dụng:

- + Sử dụng 2 máy thu
- + Thu ở các khe thời gian khác nhau

Dùng hai máy thu là một phương pháp phù hợp nếu MS sử dụng anten phân tập. Trong khi đo tín hiệu ở các tần số khác nhau, một nhánh thu sẽ bị ngắt và nhánh còn lại hoạt động. Ưu điểm là kết nối ở tần số hiện tại không bị cắt. Mạch vòng kín điều khiển công suất hoạt động liên tục.

Phương pháp thu ở các khe thời gian khác nhau được mô tả trên hình 3.17, phương pháp này được sử dụng cho các MS không có anten phân tập.



Hình 3.17 . Cấu trúc khe

### 3.7 –Cdma2000

Mục đích của cdma2000 là cung cấp các tốc độ bit khác nhau: 144 Kbit/s, 384 Kbit/s, 2048 Kbit/s. Điểm chính của việc tiêu chuẩn hoá là cung cấp các tốc độ 144 Kbit/s, 384 Kbit/s với băng thông xấp xỉ 5 MHz. Các thông số của cdma2000 được cho trong bảng 2.

Băng tần kênh	1,25; 5; 10; 20 MHz
Cấu trúc kênh RF hướng xuống	Trải phổ trực tiếp hoặc đa sóng mang
Tốc độ chip	1,2288/3,6864/7,3728/11,0593/14,7456 Mc/s cho trải phổ trực tiếp. n x 1,2288 Mc/s (n=1, 3, 6, 9, 12) cho đa sóng mang
Lặp	Giống IS-95
Độ dài khung	20 ms cho khung dữ liệu và điều khiển/ 5 ms cho thông tin điều khiển trên kênh mã cơ sở và kênh điều khiển
Điều chế trải phổ	QPSK cân bằng (hướng xuống) Kênh QPSK kép (hướng lên) Mạch truyền phức hợp
Điều chế dữ liệu	QPSK (hướng xuống) BPSK (hướng lên)
Phát hiện kết nối	Kênh pilot ghép thời gian với PC và EIB (hướng lên) Kênh pilot chung và kênh pilot phụ (hướng xuống)

Ghép kênh hướng lên	Kênh điều khiển, kênh pilot, kênh mã cơ sở và kênh mã phụ ghép Ghép kênh I&Q cho kênh dữ liệu và kênh điều khiển
Đa tốc độ Hệ số trải phổ	Trải phổ biến đổi và đa mã 4-256
Điều khiển công suất	Vòng hở và vòng khép kín (800 Hz, tốc độ cao hơn đang nghiên cứu)
Trải phổ (hướng xuống)	Mã Walsh dài để phân biệt kênh, M-sequences 215
Trải phổ (hướng lên)	Mã trực giao dài để phân biệt kênh, M-sequences 215, M-sequences 241-1 phân biệt người dùng
Chuyển giao	Chuyển giao mềm Chuyển giao khác tần số

Bảng 2. Giới thiệu các tham số chủ yếu của cdma2000.

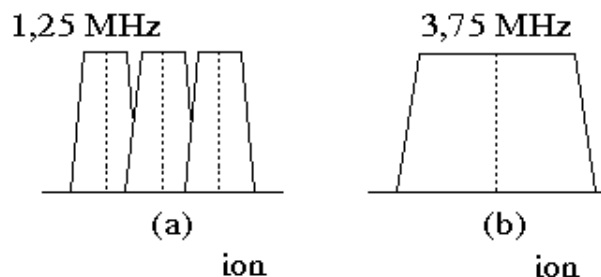
### 3.7.1. Băng thông

Hiện nay, có hai phương pháp xử lý kênh đường xuống: đa sóng mang và trải phổ trực tiếp.

Đa sóng mang là duy trì sự trực giao giữa cdma2000 và IS-95. ở hướng xuống có nhiều vấn đề quan trọng hơn do không thể điều khiển công suất cân bằng giữa các tầng khác nhau (hình 3.18). Truyền đa sóng mang hướng xuống đạt được bằng cách sử dụng 3 sóng mang liên tiếp IS-95B, mỗi sóng mang có tốc độ là 1,2288 Mc/s.

Đối với phương pháp trải phổ trực tiếp, đường truyền hướng xuống đạt được tốc độ chip là 3,6864 Mc/s.

Điểm đầu tiên cho việc thiết kế băng thông của cdma2000 là dựa trên cấu trúc phổ PCS ở Mỹ. Phổ của PCS được cấp vào các băng thông 5 MHz (D, E và F) và băng thông 15 MHz (A, B và C). Tốc độ 3,6864 Mc/s có thể đạt được trong dải thông 5 MHz bao gồm cả dải bảo vệ. Với dải thông 15 MHz có 3 sóng mang 3,6864 Mc/s và 2 sóng mang 1,2288 Mc/s. Với dải thông 10 MHz có 2 sóng mang 3,6864 Mc/s và 1 sóng mang 1,2288 Mc/s.



Hình 3.18. (a) đa sóng mang; (b) truyền trực tiếp

### 3.7.2. Kênh vật lý

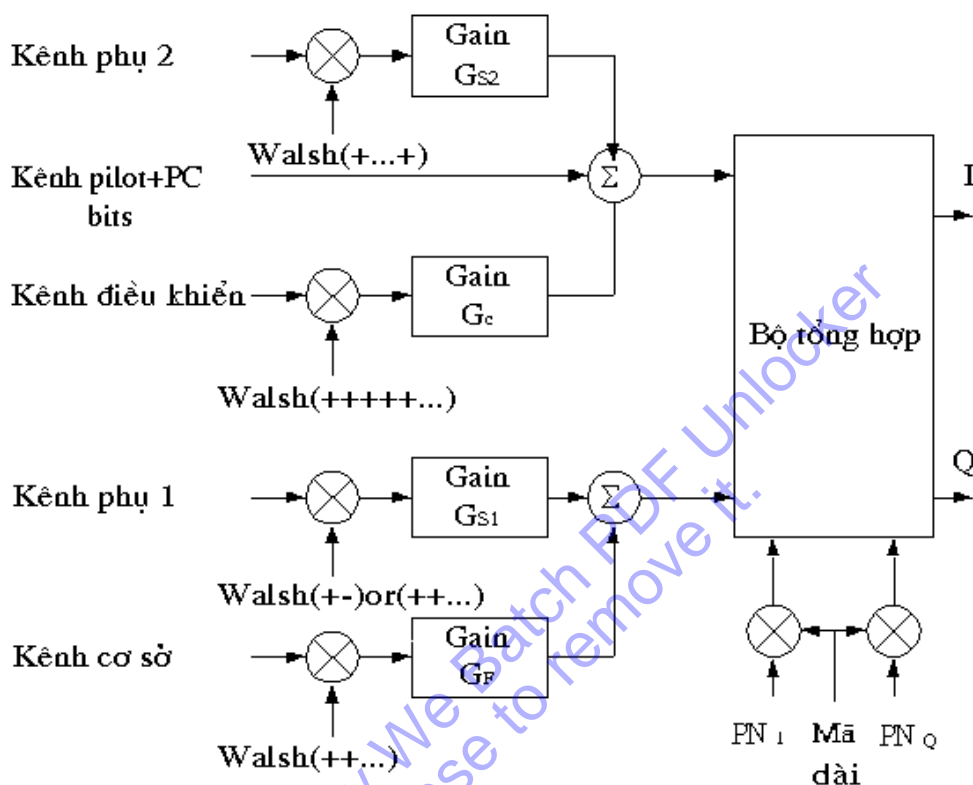
#### a/ Kênh vật lý hướng lên

Đường lên có 4 chỉ định về kênh vật lý khác nhau. Kênh mã cơ sở và kênh mã phụ mang dữ liệu người dùng. Chỉ định về kênh điều khiển sử dụng khung có chiều dài 5 đến 20 ms, mang các thông tin điều khiển như đo lường dữ liệu, kênh pilot được sử dụng như một tín hiệu tham khảo cho việc phát hiện liên kết. Kênh pilot cũng mang tín hiệu điều khiển mã công suất. Hình 3.19.

Kênh truy cập ngược (R-ACH) và kênh điều khiển chung ngược là các kênh chung sử dụng cho việc truyền tin ở tầng 3 và tầng MAC. Kênh R-ACH được sử dụng cho việc truy cập ban đầu, trong khi R-CCCH được sử dụng cho việc truy cập dữ liệu nhanh.

Kênh mã cơ sở mang âm thanh, tín hiệu và dữ liệu tốc độ thấp. Kênh mã cơ sở cung cấp tốc độ mã cơ bản 9,6 Kb/s và 14,4 Kb/s. Kênh mã cơ sở luôn hoạt động với chế độ chuyển giao mềm.

Kênh mã phụ cung cấp tốc độ dữ liệu cao hơn. Kênh hướng lên cung cấp 1 hoặc 2 kênh mã phụ. Nếu 1 kênh mã phụ được truyền, mã Walsh (+) được sử dụng trên kênh mã phụ thứ nhất, nếu 2 kênh mã phụ được truyền thì mã Walsh (+) được sử dụng. Cấu trúc lặp được sử dụng cho dữ liệu có tốc độ biến đổi trên kênh mã phụ.



Hình 3.19. Cấu trúc kênh hướng lên

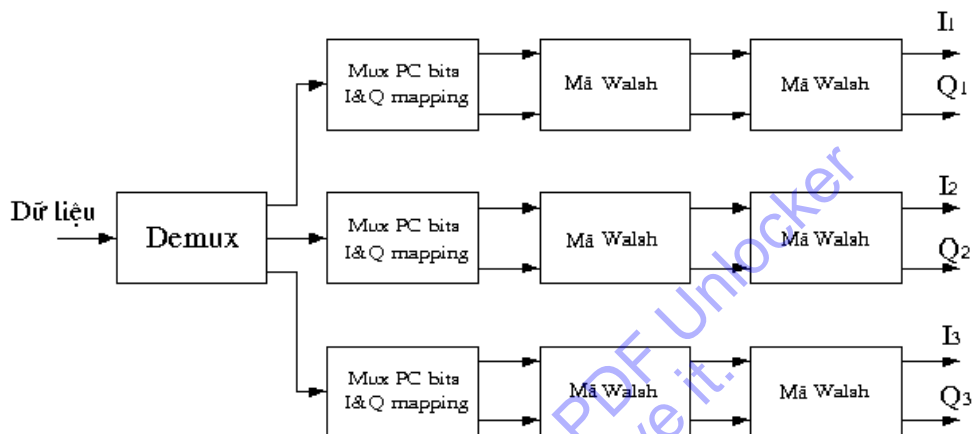
### b/ Kênh vật lý hướng xuống

Hướng xuống có 3 chỉ định về kênh khác nhau và 3 kênh điều khiển chung. Tương tự đường lên, kênh mã cơ sở và kênh mã phụ mang các thông tin người dùng và kênh điều khiển mang các bản tin điều khiển. Kênh điều khiển mang bit điều khiển và các thông tin về tốc độ. Kênh đồng bộ để MS có thể thực hiện việc đồng bộ. Một hoặc nhiều kênh nhắn tin được sử dụng cho nhắn tin di động. Kênh pilot cung cấp các tín hiệu tham khảo cho việc phát hiện kết nối, cell thu được và chuyển giao.

Đường xuống: cdma2000 có một kênh pilot chung, nó được sử dụng như kênh để tham khảo cho việc phát hiện kết nối khi anten có khả năng thích nghi không được sử dụng. Kênh pilot tương tự như IS-95 (nó được gộp của mã PN dài

và mã Walsh số 0). Khi anten thích nghi được sử dụng kênh pilot phụ được dùng như kênh để tham khảo cho việc phát hiện kết nối.

Cả hai phương pháp truyền đa sóng mang và trải phổ trực tiếp vẫn được sử dụng.



Hình 3.20. Đa sóng mang hướng xuống

### 3.7.3. Sự trải phổ

Ở đường xuống, việc phân chia cell được thực hiện bởi 2 dãy M chiều dài 215, một là kênh I, một là kênh Q. Do giới hạn số PN offset, phải sắp xếp để tránh sự lộn xộn PN. Đường lên, việc phân biệt người dùng được thực hiện bởi sự khác nhau về pha của các dãy M chiều dài 241. Phân chia kênh được thực hiện bằng việc sử dụng mã Walsh, đây là bộ mã trực giao. Kênh mã cơ sở và kênh mã phụ được truyền với phương pháp đa mã.

### 3.7.4. Đa tốc độ

Kênh mã cơ sở và kênh mã phụ có thể được mã hoá khác nhau và có cấu trúc xen kẽ nhau. Đường xuống, tốc độ bit cao với các dịch vụ chất lượng khác nhau là các mã đa thành phần trong kênh mã phụ. Đường lên, một hoặc hai kênh mã phụ được truyền. Khung dữ liệu người dùng ở cdma2000 là 20 ms. Để truyền thông tin điều khiển khung 5 ms và 20 ms có thể được sử dụng trên kênh mã cơ sở.

### 3.7.5. Gói dữ liệu

cdma2000 cũng sử dụng dạng gói dữ liệu Aloha. Khi MS được cung cấp kênh lưu lượng, nó có thể truyền mà không cần lập chương trình xác định trước tốc độ bit. Khi MS truyền xong nó giải phóng kênh lưu lượng nhưng chưa giải phóng kênh điều khiển ngay. Khi giải phóng kênh điều khiển nó vẫn duy trì kết nối giữa tầng liên kết và tầng mạng để thiết lập lại kênh trong thời gian ngắn nhất khi có yêu cầu truyền dữ liệu. Cụm dữ liệu ngắn có thể được truyền trên kênh lưu lượng chung với phương pháp truyền ARQ.

### 3.7.6. Chuyển giao

Chuyển giao mềm.

### 3.7.7. Truyền phân tập

Ở đường xuống để nâng cao chất lượng sử dụng phương pháp truyền phân tập. Với phương pháp trải phổ trực tiếp CDMA, dữ liệu được chia ra và truyền theo hai đường trực giao nhau. Với phương pháp đa sóng mang CDMA, nhiều sóng mang khác nhau được truyền trên các anten khác nhau.

## 3.8 – Các kiến nghị cho thông tin di động 3G và sự chuẩn hoá

Thông tin di động 3G là thông tin di động thế hệ mới, cung cấp dịch vụ đa phương tiện băng rộng trên phạm vi toàn cầu.

Sự phát triển của thông tin di động đã trải qua hai thế hệ: thế hệ thứ nhất 1G là thông tin di động kỹ thuật tương tự. Thế hệ 2G là thông tin di động kỹ thuật số mà tiêu biểu như GSM, CDMA, PDC, TDMA/IS-136 là các hệ mà các nước hiện nay đang khai thác.

Thông tin di động 3G là thông tin di động đa phương tiện phủ khắp toàn cầu. Một trong những đặc điểm của nó là có thể chuyển mạng làm cho tất cả người dùng có thể chuyển mạng được. Điều này có nghĩa là mỗi thuê bao đều có



một mã số máy thông tin cá nhân, mạng có khả năng phát hiện được bất cứ MS nào trên toàn thế giới, việc thông tin với tất cả các thuê bao là dễ dàng.

Mạng 3G có khả năng thực hiện thông tin tốc độ cao và thông tin đa phương tiện băng rộng. Hệ thống 3G còn có thể cho phép người dùng sử dụng nhiều loại dịch vụ khác nhau như: internet, điện thoại hình...

### 3.8.1. IMT-2000

IMT-2000 là một hệ thống thông tin di động 3G nhằm phát triển và hợp nhất các hệ thống thuộc thế hệ 2G. Các đặc điểm của hệ thống IMT-2000:

#### a/ Hệ thống toàn cầu

- Một tiêu chuẩn toàn cầu thúc đẩy ở mức độ cao sự thống nhất thiết kế trên thế giới đồng thời hợp nhất nhiều chủng loại hệ thống.
- Sử dụng chung một loại máy.
- Giá thành rẻ do quy hoạch tốt hơn.
- Băng tần chung toàn cầu.
- Chuyển mạch toàn cầu trên cơ sở đầu cuối di động.
- Thiết bị tương thích toàn cầu.

#### b/ Các dịch vụ mới

- Cung cấp các loại dịch vụ tiên tiến hơn với chất lượng cao hơn.
- Tốc độ bit cao.
- Cung cấp một độ rộng băng thông theo yêu cầu nhằm hỗ trợ một dải rộng các dịch vụ từ bản tin nhắn tốc độ thấp thông qua thoại đến tốc độ dữ liệu cao khi truyền video hoặc truyền file.
- Hỗ trợ khả năng truyền dữ liệu không đối xứng đòi hỏi tốc độ dữ liệu một chiều rất cao nhưng chỉ yêu cầu tốc độ dữ liệu thấp hơn nhiều ở chiều ngược lại.

- Độ bảo mật được cải thiện và dễ khai thác.
- Tạo ra các dịch vụ trên cơ sở mạng thông minh (IN) và quản lý các profile dịch vụ theo khuyến nghị ITU-T Q.1200.
- Quản lý hệ thống kết hợp theo hệ thống khuyến nghị ITU-T M.3000.

### **c/ Phát triển và chuyển đổi**

- Phát triển hệ thống linh hoạt, chuyển đổi người dùng linh hoạt từ các hệ thống trước IMT-2000 và trong nội bộ IMT-2000.
- Tương thích dịch vụ trong nội bộ IMT-2000 và với các mạng viễn thông cố định như PSTN/ISDN.
- Cung cấp khung công việc cho hoạt động tiếp tục mở rộng dịch vụ mạng di động và truy cập tới các dịch vụ và phương tiện của mạng cố định.
- Cấu trúc mở cho phép đưa vào dễ dàng các tiến bộ công nghệ và các ứng dụng khác nhau.
- Khả năng cùng tồn tại và làm việc với các hệ thống trước IMT-2000.

### **d/ Độ linh hoạt và khả năng đa môi trường**

- Khả năng thích nghi tối đa với các loại mạng khác nhau nhằm cung cấp vùng phủ sóng lớn, chuyển mạng trong suốt và các dịch vụ ổn định.
- Tích hợp mạng mặt đất và vệ tinh.
- Cung cấp các dịch vụ mạng trong bất kì vùng phủ sóng nào.
- Môi trường hoạt động rộng bao gồm cả hàng không và hàng hải.
- Sử dụng tốt hơn phổ tần vô tuyến.

### **3.8.2. Họ tiêu chuẩn IMT-2000**

Với mục tiêu đưa ra một chuẩn di động toàn cầu thống nhất cho thông tin di động 3G ở cả giao diện không gian, giao thức mạng và sự kết hợp với mạng 2G, ITU-T đã chấp thuận một họ các tiêu chuẩn thông tin di động 3G dung hợp

với 5 loại công nghệ truy cập được qui định trong quy phạm kỹ thuật giao diện vô tuyến IMT-2000:

– IMT-2000 CDMA DS: là công nghệ CDMA trải phổ trực tiếp bao gồm UTRA/WCDMA theo kiến nghị của châu Âu và cdma2000 DS theo kiến nghị của Mỹ.

– IMT-2000 CDMA MC (Multi Carrier): là công nghệ đa sóng mang theo kiến nghị cdma2000 MC của Mỹ.

– IMT-2000 CDMA TDD: là kết hợp của hai công nghệ CDMA và TDMA bao gồm UTRA/TDD theo kiến nghị từ châu Âu và TD-SCDMA theo kiến nghị từ Trung Quốc.

– IMT-2000 TDMA SC (Single –Carrier): là công nghệ CDMA theo kiến nghị UWC-136 cũng từ Mỹ và được ETSI ủng hộ thông qua EDGE.

– IMT-2000 TDMA MC: là công nghệ TDMA đa sóng mang theo kiến nghị của nhóm đề án DECT từ châu Âu.

Hai hệ thống giao thức mạng được ITU-T chấp thuận là GSM/MAP và ANSI-41 cùng với yêu cầu hỗ trợ cả hai kiểu báo hiệu nhằm đảm bảo quá trình tiến tới hội nhập hoàn toàn của các công nghệ truy cập theo hai pha:

– IMT-2000 CDMA DS: pha 1 hỗ trợ GSM/MAP, pha 2 hỗ trợ ANSI-41.

– IMT-2000 CDMA MC: pha 1 hỗ trợ ANSI-41, pha 2 hỗ trợ GSM/MAP.

– IMT-2000 CDMA TDD: pha 1 hỗ trợ GSM/MAP, pha 2 hỗ trợ ANSI-41.

– IMT-2000 TDMA: hỗ trợ cả GSM/MAP và ANSI-41 trên nền GPRS.

## CHƯƠNG IV: ỨNG DỤNG CÔNG NGHỆ CDMA TRONG THÔNG TIN DI ĐỘNG

Hiện nay, công nghệ trải phổ đang đón nhận được sự quan tâm rất lớn. Trải phổ hoặc đang được sử dụng hoặc đang được đề xuất cho việc sử dụng trong rất nhiều các lĩnh vực ứng dụng mới như: mạng thông tin cá nhân (PCN – Personal Communication Network), các mạng vùng nội hạt vô tuyến (WLAN – Wireless Local Area Network), các tổng đài nhánh tư nhân vô tuyến (WPBX – Wireless Private Branch Network), các hệ thống theo dõi kiểm kê vô tuyến, các hệ thống báo động, hệ thống định vị toàn cầu GPS (Global Position System).

Xu thế phát triển của thông tin di động trên thế giới cho thấy rằng các hệ thống thông tin di động trong tương lai sẽ hoặc sử dụng công nghệ CDMA hoặc sử dụng công nghệ lai ghép mà chủ yếu là kết hợp giữa CDMA và TDMA.

Công nghệ CDMA đã được ứng dụng trong thông tin di động với các tiêu chuẩn như: IS-95 CDMA, cdma 2000, W-CDMA. Sau đây ta sẽ khảo sát một số vấn đề quan trọng nhất ở các hệ thống thông tin di động tổ ong để thấy được các ưu nhược điểm của hệ thống CDMA so với các hệ thống khác:

### 4.1 –Điều khiển công suất

Ở các hệ thống thông tin di động tổ ong CDMA, các máy di động đều phát chung ở một tần số ở cùng một thời gian nên chúng gây nhiễu đồng kênh đối với nhau. Chất lượng truyền dẫn của đường truyền vô tuyến đối với từng người sử dụng trong môi trường đa người sử dụng phụ thuộc vào tỷ số Eb/No, trong đó Eb là năng lượng bit còn No là mật độ tạp âm trắng GAUSS cộng bao gồm tạp âm và tạp âm quy đổi từ máy phát của người sử dụng khác. Để đảm bảo tỷ số Eb/No không đổi và lớn hơn ngưỡng yêu cầu cần điều khiển công suất của các máy phát của người sử dụng theo khoảng cách của nó với trạm gốc. Nếu

ở các hệ thống FDMA và TDMA việc điều khiển công suất là không bắt buộc thì ở hệ thống CDMA việc điều khiển công suất là bắt buộc và điều khiển công suất phải nhanh nếu không dung lượng hệ thống sẽ giảm. Chẳng hạn nếu công suất thu được của một người sử dụng nào đó ở trạm gốc lớn hơn 10 lần công suất phát của người sử dụng khác, thì nhiễu đồng kênh gây ra bởi người sử dụng này cũng gấp 10 lần nhiễu gây ra bởi người sử dụng khác. Như vậy, dung lượng của hệ thống sẽ giảm đi một lượng bằng 9. Công suất thu được ở trạm gốc phụ thuộc khoảng cách các máy di động so với trạm gốc và có thể thay đổi đến 80 dB.

Dung lượng của một hệ thống CDMA đạt giá trị cực đại nếu công suất phát của các máy di động được điều khiển sao cho ở trạm gốc công suất thu được là như nhau đối với tất cả các người sử dụng. Điều khiển công suất được sử dụng cho đường lên để tránh hiện tượng gần xa và giảm thiểu ảnh hưởng của nhiễu lên dung lượng hệ thống.

Đối với công suất đường xuống không cần điều khiển công suất ở hệ thống đơn ô, vì nhiễu gây ra bởi người sử dụng khác luôn ở mức không đổi đối với tín hiệu hữu ích. Tất cả các tín hiệu đều được phát chung vì thế không xảy ra sự khác biệt tổn hao truyền sóng như ở đường lên. Ngoài việc giảm hiện tượng gần xa, điều khiển công suất còn được sử dụng để làm giảm hiện tượng che tối và duy trì công suất phát trên một người sử dụng, cần thiết để đảm bảo tỷ số lỗi bit ở mức cho trước ở mức tối thiểu. Như vậy điều khiển công suất còn giúp phần làm tăng tuổi thọ pin của máy cầm tay.

Một phương pháp điều khiển công suất là do tự điều khiển (AGC – Automatic Gain Control) ở máy thu di động. Trước khi phát, trạm di động giám sát tổng công suất thu được từ trạm gốc. Công suất đo được cho thấy tổn hao đường truyền đối với từng người sử dụng. Trạm di động điều chỉnh công suất phát của mình tỷ lệ nghịch với tổng công suất mà nó thu được. Có thể phải điều chỉnh công suất ở một dải động lên đến 80 dB. Phương pháp này gọi là điều chỉnh công suất vòng hở OPC (Open loop Power Control), ở phương pháp này trạm gốc không tham gia vào các thủ tục điều khiển công suất.

Trở ngại khi sử dụng việc tự điều khiển công suất là sự thay đổi rất lớn tổn hao ở đường truyền lên và xuống. Tần số trung tâm của các đường lên và xuống thông thường nằm ở các băng tần khác nhau. Trong trường này không còn tính đảo lộn giữa hai đường vì thế tổn hao đường truyền giữa hai đường sẽ khác nhau. Ví dụ ở hệ thống thông tin tổ ong IS-95 hai tần số trung tâm khác nhau 45 MHz, tổn hao đường truyền ở hai đường có thể khác nhau lên đến vài dB.

Có thể đạt được điều khiển công suất trung bình thời gian dài hiệu quả hơn bằng sơ đồ điều khiển công suất vòng kín (CPC Closed loop Power Control). Phương pháp này đòi hỏi trạm gốc phải thường xuyên liên hệ với trạm di động để có thể thay đổi công suất một cách thích ứng. Trạm gốc đánh giá công suất tín hiệu của người sử dụng đường lên và so sánh với công suất ngưỡng danh định. Trên sơ sở mức thu cao hay thấp hơn ngưỡng danh định trạm gốc phát lệnh 1 bit đến trạm di động để hạ thấp hoặc nâng cao công suất phát của trạm di động lên một mức cố định biểu thị bằng dB.

Vòng nói trên sẽ gây trễ bằng tổng thời gian phát lệnh và thời gian cần thiết để thực hiện lệnh ở máy phát của trạm di động. ở một hệ thống thực tế người ta có thể sử dụng kết hợp điều khiển vòng hở và vòng kín. Công suất danh định phải được gắn với mức công suất cần thiết để đạt được tỉ số lỗi bit cho trước. Tuy nhiên do hiện tượng che tối mức công suất này có thể thay đổi. Vì thế cần thêm một vòng điều chỉnh công suất được gọi là vòng ngoài (Outer Loop) để điều chỉnh mức công suất danh định đến tỉ số lỗi bit yêu cầu.

Tốc độ điều chỉnh công suất phụ thuộc vào việc hàm điều chỉnh công suất được thiết kế theo sự che tối luật log chuẩn tắc hay chỉ theo sự thay đổi tổn hao đường truyền. Nếu điều khiển công suất theo phađinh đa tia nhanh, thì tốc độ điều chỉnh công suất phải lớn hơn tốc độ phađinh cực đại 10 lần. Nếu điều khiển công suất được thiết kế theo thay đổi luật log chính tắc do che tối thì tín hiệu thu được sẽ thể hiện phađinh Rayleigh nhanh sau khi điều chỉnh công suất.

Các lệnh điều khiển công suất được phát ở đường xuống không được mã hoá kiểm soát lỗi để giảm thiểu trễ vòng.

Trong thực tế việc điều khiển công suất không đạt được như lí thuyết. Các thay đổi của tín hiệu thu ở trạm gốc sau khi điều chỉnh công suất tuân theo luật gần giống như phân bố log chuẩn tắc. Độ lệch tiêu chuẩn của tỉ số tín hiệu trên tạp âm thông thường trong khoảng 1(2 dB).

Hệ thống CDMA cung cấp chức năng điều khiển công suất 2 chiều (từ BS đến máy di động và ngược lại) để cung cấp một hệ thống có dung lượng lưu lượng lớn, chất lượng dịch vụ cuộc gọi cao và các lợi ích khác. Bộ thu CDMA của BSC chuyển tín hiệu CDMA thu được từ máy di động tương ứng thành thông tin số băng hẹp. Trong trường hợp này thì tín hiệu của các máy di động khác còn lại chỉ như là tín hiệu tạp âm của băng rộng (xem hình 1.2). Thủ tục thu hẹp băng được gọi là độ lợi xử lý nhằm nâng cao tỉ số tín hiệu/ giao thoa (db) từ giá trị âm lên đến một mức đủ lớn để cho phép hoạt động được với lỗi bit chấp nhận được.

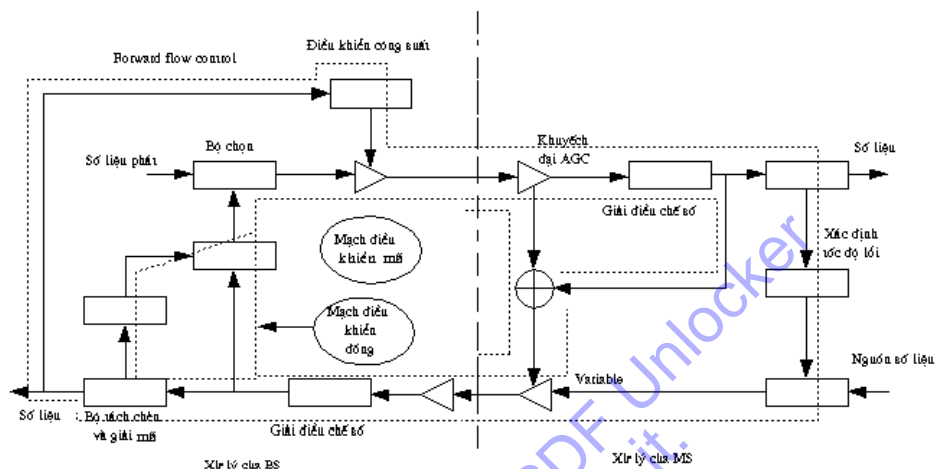
Một mong muốn là tối ưu các lợi ích của hệ thống CDMA bằng cách tăng số lượng các cuộc gọi đồng thời trong một băng tần cho trước. Dung lượng hệ thống là tối đa khi tín hiệu truyền của máy di động được thu bởi BS có tỉ số tín hiệu/giao thoa ở mức yêu cầu tối thiểu qua việc điều khiển công suất của máy di động.

Hoạt động của máy di động sẽ bị giảm chất lượng nếu tín hiệu của các máy di động mà BS thu được là quá yếu. Nếu các tín hiệu của các máy di động đủ mạnh thì hoạt động của các máy này sẽ được cải thiện nhưng giao thoa đối với các máy di động khác cùng sử dụng một kênh sẽ tăng lên làm cho chất lượng cuộc gọi của các thuê bao khác sẽ bị giảm nếu như dung lượng tối đa không giảm.

Việc đóng, mở mạch điều khiển công suất từ máy di động tới BS và điều khiển công suất từ BS tới máy di động sử dụng trong hệ thống CDMA được chỉ trên hình 4.1. Mạch mở đường điều khiển công suất từ máy di động tới BS là chức năng hoạt động cơ bản của máy di động. Máy di động điều chỉnh ngay công suất phát theo sự biến đổi công suất thu được từ BS. Máy di động đo mức công suất thu được từ BS và điều khiển công suất phát tỷ lệ nghịch với mức



công suất đo được. Mạch mở đường điều khiển công suất làm cho các tín hiệu phát của tất cả các máy di động được thu với cùng một mức tại BS. BS



Hình 4.1. Điều khiển công suất trong CDMA

cung cấp chức năng mạch mở đường điều khiển công suất qua việc cung cấp cho các máy di động một hằng số định cỡ cho nó. Hằng số định cỡ liên quan chặt chẽ tới yếu tố tải và tạp âm của BS, độ tăng ích Anten và bộ khuếch đại công suất. Hằng số này được truyền đi từ BS tới máy di động như là một phần của bản tin thông báo.

BS thực hiện chức năng kích hoạt đối với mạch đóng điều khiển công suất từ máy di động tới BS. Khi mạch đóng dẫn đến việc BS định cỡ công suất mạch mở xác định của máy di động một cách tức thời để máy di động giữ được công suất phát tối ưu.

BS so sánh tín hiệu thu được từ máy di động liên quan với giá trị ngưỡng biến đổi và điều khiển công suất tăng hay giảm sau mỗi khoảng thời gian 1,25 ms cho đến khi đạt kết quả. Việc định cỡ giá trị mạch đóng để bù cho giá trị xác định của mạch mở mà mạch mở này bù độ tăng ích chấp nhận được và suy hao truyền dẫn của các đường đi và đến giữa BS và máy di động.

BS cung cấp việc điều khiển công suất từ BS tới máy di động nhờ việc quy định công suất này tương ứng với công suất đo được tại máy di động. Mục đích của việc điều khiển này là làm giảm công suất phát của máy di động khi rời



hoặc ở vị trí tương đối gần BS, làm cho fading đa đường thấp và giảm hiệu ứng bóng râm hay làm giảm giao thoa đối với các BS khác.

Trong các hệ thống CDMA tổ ong, ở đường xuống, máy thu di động thu nhiều từ các ô khác. Việc điều chỉnh công suất là cần thiết để làm giảm mức nhiễu mà các máy di động gây ra. Tồn tại hai sơ đồ điều khiển công suất đường xuống:

+ Theo khoảng cách: Khi biết được vị trí của các máy di động ta có thể giảm thiểu công suất phát của các máy bằng cách phát đi các mức công suất phù hợp theo khoảng cách. Phương pháp này phù hợp cho môi trường không bị che tối và khi này suy hao công suất chỉ phụ thuộc vào khoảng cách. Các trạm di động phải đo khoảng cách đến trạm gốc, trạm gốc phải phát tín hiệu hoa tiêu.

+ Theo tỷ số C/I: giảm thiểu tỷ số C/I theo yêu cầu của người sử dụng. Muốn vậy mỗi trạm di động phải phát thông tin về C/I đến trạm gốc. Vì vậy trạm gốc có thể quyết định nên tăng hay giảm công suất của người sử dụng được xét.

Trong thiết kế hệ thống CDMA người ta mong muốn tăng lên tỷ lệ số lượng các khách hàng gọi cùng một lúc trong giải thông xác định. Khi công suất phát của mỗi máy di động được điều khiển bằng cách nó có thể tiếp nhận trạm gốc với tỷ lệ tín hiệu/nhiều nhỏ nhất, dung lượng hệ thống được tăng lên rất cao. Nếu công suất phát máy di động được nhận ở trạm gốc thấp quá thì không thể hy vọng chất lượng thoại tốt vì tỷ lệ lỗi bit quá cao. Và nếu công suất nhận được ở trạm gốc cao thì có thể thu được chất lượng thoại cao hơn ở máy di động. Tuy nhiên kết quả của sự tăng nhiễu trên các máy di động sử dụng các kênh chung dẫn tới chất lượng thoại bị giảm xuống trong khi toàn bộ các thuê bao không bị giảm xuống.

Các phương pháp điều khiển công suất ở CDMA IS-95

+ Điều khiển công suất vòng hở trong đó chỉ có trạm di động tham gia. Kiểu này đảm bảo đánh giá vòng hở.

+ Điều khiển công suất vòng kín có cả trạm di động và trạm gốc đều tham gia. Kiểu này đảm bảo hiệu chỉnh vòng kín.

+ Điều khiển công suất đường xuống trong đó có cả sự tham gia của cả trạm di động lẫn trạm gốc.

#### 4.1.1. Điều khiển công suất mạch vòng hở trên kênh hướng lên

Mỗi máy di động chịu suy hao đường được tạo ra từ trạm gốc. Trong CDMA tất cả các trạm gốc phát tín hiệu dẫn đường ở cùng tần số và tất cả các máy di động bắt đầu đồng bộ bằng sử dụng các tín hiệu dẫn đường này. Và gốc tần số và thời gian để dải điều chế các tín hiệu thoại số được truyền đi từ mỗi trạm gốc. Máy di động đo tổng cường độ tín hiệu dẫn đường từ trạm gốc và cường độ tín hiệu nhận được từ tất cả các trạm gốc.

Cường độ tín hiệu máy di động nhận được cho phép máy di động điều khiển công suất phát của nó. Nếu cường độ tín hiệu thu được cao công suất phát của máy di động giảm xuống, có nghĩa trạng thái máy di động rất gần trạm gốc hoặc lượng suy hao đường dẫn thấp. Nó cũng có nghĩa là với công suất phát di động tương đối thấp máy di động có thể đưa ra công suất nhận được danh định cho trạm gốc.

Trường hợp tăng đột biến môi trường kênh xảy ra thì thiết bị điều khiển công suất mạch vòng theo kiểu tương tự với vùng động 85dB hoặc hơn đáp ứng ngay lập tức trong 1ms. Vì vậy bằng cách giảm công suất phát của máy di động thiết bị điều khiển tránh làm nó không tăng cao hơn mức yêu cầu.

Tốc độ tăng công suất phát máy di động thường phải nằm trong tốc độ điều khiển công suất mạch vòng khép kín từ trạm gốc. Bằng cách này các máy di động không thể tăng công suất phát quá lớn cho dù có sự suy giảm đột ngột chất lượng thoại trên kênh hướng xuống.

Các kênh đồng bộ từ mỗi trạm gốc gồm thông tin về công suất phát của các kênh dẫn đường và máy di động xác định công suất phát sử dụng thông tin đó. Khi sử dụng các chức năng này có thể tạo ra sự chênh lệch giữa công suất phát và hệ số tăng ích của anten (ERP đầu ra) của trạm gốc dựa trên cơ sở kích thước tế bào.

Ví dụ 1 trạm gốc với vùng phục vụ rộng lớn cần công suất phát cao trái lại 1 trạm với vùng phục vụ nhỏ không cần công suất phát cao. Tất nhiên nếu 1 máy di động ở khoảng cách xa nhất định từ một trạm gốc công suất thấp thì cường độ tín hiệu mà nó nhận được từ trạm gốc thấp hơn so với trường hợp ở khoảng cách tương tự từ một trạm gốc công suất cao hơn. Kết quả là máy di động phát công suất cần thiết và vì vậy cần phải cung cấp cho nó các thông tin về điều khiển công suất của mỗi trạm gốc.

#### 4.1.2. Điều khiển công suất mạch vòng kín trên kênh hướng lên

Trong hệ thống tế bào các kênh vô tuyến kẹp đầy đủ được sử dụng nếu dải tần sử dụng từ trạm gốc tới máy di động khác với dải tần từ máy di động tới trạm gốc. Sự khác biệt của tần số này cho phép sử dụng đồng thời các máy phát và các máy thu ở máy di động mà không có hồi tiếp hay nhiễu của các tín hiệu phát của máy di động tới các bộ thu của máy di động. Cũng như vậy sự tách biệt tần số có tác dụng rất lớn trong xử lý điều khiển công suất.

Có nghĩa sự tách biệt tần số 45 MHz giữa kênh hướng đi và hướng lên vượt quá dải thông liên kết của các kênh nên máy di động được giả thiết là các giá trị của tổn hao hai đa đường dẫn giống nhau, do không có khả năng suy hao đường dẫn hướng lên mặc dù có 1 chênh lệch giữa suy hao đa đường trên kênh hướng xuống để đo ở máy di động và suy hao đa đường của kênh hướng lên. Phương pháp đo này cung cấp giá trị trung bình chính xác cho công suất phát nhưng 1 phương pháp phụ được cần tới để tính toán giao thoa Rayleigh chỉ ra các tính chất khác nhau trên 2 kênh.

Để bù giao thoa Rayleigh độc lập nhau trên các kênh hướng xuống và hướng lên mà máy di động không thể đo được, công suất phát máy di động được điều khiển bởi các tín hiệu từ trạm gốc. Các bộ giải điều chế ở mỗi trạm gốc đo tỷ lệ tín hiệu trên tạp âm của các tín hiệu nhận được của mỗi máy di động so sánh tỷ lệ này với tỷ lệ tín hiệu trên tạp âm đã chỉ định và phát các lệnh điều khiển đầu ra tới máy di động qua kênh hướng xuống. Lệnh điều khiển đầu ra

được dùng để xác định công suất máy di động trong giá trị dự tính của công suất phát máy di động mạch vòng mở.

Lệnh điều khiển đầu ra được phát từ trạm gốc tăng hay giảm công suất phát của máy di động so với giá trị thiết lập ban đầu (thường là 0,1dB). Cứ phát 1,25ms một lần lệnh điều khiển đầu ra có thể theo dõi giao thoa Rayleigh trên kênh hướng lên. Nó rất quan trọng để giảm thời gian thực hiện xử lý xác định công suất phát và phát lệnh. Để môi trường kênh không bị thay đổi nhiều cho tới khi bit điều khiển được nhận ở máy di động và hoạt động điều khiển được hiện thực sự.

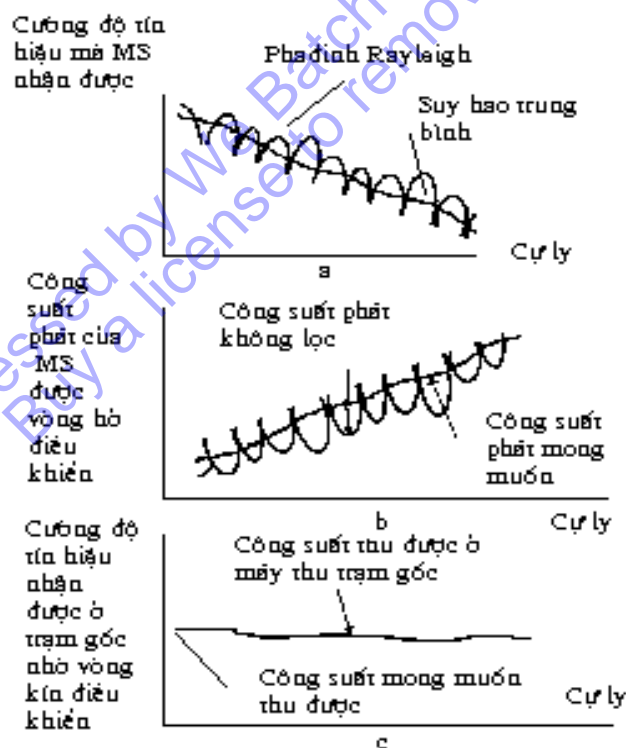
Các bộ điều khiển hệ thống ở MSC cung cấp các bộ điều khiển mỗi trạm gốc với tỷ lệ tín hiệu trên tạp âm dựa vào tỷ lệ lỗi của máy di động được phát tới bộ điều khiển kênh được sử dụng cho xác định tăng hay giảm công suất phát của mỗi máy di động. Phương pháp này được gọi là điều khiển công suất mạch vòng kín.

#### 4.1.3. Điều khiển công suất trên kênh hướng xuống

Các tín hiệu công suất phát, được điều khiển bởi thông tin điều khiển phát đi từ trạm gốc, được phát từ mỗi máy di động tới trạm gốc. Khi xảy ra sự suy giảm đáng kể trên kênh hướng xuống trong một vùng nhất định và nếu công suất phát không tăng lên thì chất lượng thoại của các cuộc gọi qua kênh này giảm xuống dưới tiêu chuẩn chất lượng. 1 ví dụ của các vùng này là nơi suy hao đường dẫn giữa 1 máy di động và 1 trạm gốc lân cận hoặc hai là giống như giữa máy di động và trạm gốc bận tương ứng. Toàn bộ lượng nhiễu trong trường hợp này gấp 3 lần trường hợp máy di động lân cận với chỉ 1 trạm gốc. Và cũng vậy các tín hiệu nhiễu từ trạm gốc, sử dụng giao thoa với tín hiệu mong muốn. Trong tình huống này công suất tín hiệu phụ 3(4dB được cần tới để bảo đảm hoạt động trên mức thoả mãn. Ngược lại trong trường hợp trạm gốc có thể phát tín hiệu mong muốn với công suất ra nhỏ hơn công suất ra trung bình giảm và cũng giảm nhiễu tới các tín hiệu khác trong hệ thống.

Để thực hiện điều khiển công suất trên kênh hướng xuống trạm gốc giảm theo chu kỳ công suất phát ra tới máy di động giảm công suất ra như vậy duy trì cho đến khi các máy di động yêu cầu công suất ra bổ sung nhờ dò thấy tăng tỷ lệ lỗi khung. Và trạm gốc tăng công suất phát ra với số gia 0,5dB được chuẩn bị trước khi được yêu cầu để tăng công suất ra của từng máy di động.

Sự tăng giảm công suất ra được thực hiện một lần cho một khung mã tiếng nói có nghĩa trung bình 12(20ms chậm hơn tốc độ tăng/giảm công suất ra trên kênh hướng lên. Vùng động tăng giảm công suất ra có thể được điều khiển tới  $\pm 6$ dB xung quanh công suất ra trung bình.



Kết quả của phương pháp điều khiển công suất mạch vòng hở và kín được chỉ ra trong hình 4.2. Giao thoa Rayleigh của kênh hướng lên không liên quan tới kênh hướng xuống.

Hình 4.2. Tác dụng điều khiển công suất trên kênh hướng lên

## 4.2 –Dung lượng

Dung lượng mạng vô tuyến là số người dùng trong cell. Dung lượng cung cấp tỉ lệ với bề rộng phổ có thể sử dụng. Giao diện vô tuyến sử dụng hiệu quả phổ sẽ đảm bảo một dung lượng lớn. Trong các hệ thống AMPS hoặc TDMA, tắc nghẽn xảy ra khi các kênh vật lý được dùng hết. Trong hệ thống CDMA tất cả người dùng có chung phổ băng rộng, nên người dùng còn được phục vụ chừng nào còn kênh lưu lượng ở trạm gốc. Thêm thuê bao truy cập sẽ làm tăng mức can nhiễu và ảnh hưởng đến dung lượng hệ thống. Dung lượng không chỉ phụ thuộc vào số kênh vật lý mà còn bị giới hạn bởi can nhiễu tổng thể. Để đạt được cực đại dung lượng phải tối thiểu can nhiễu tổng. Vậy điều chỉnh công suất là điều khiển dung lượng. Trong hệ thống CDMA tắc nghẽn xảy ra khi mật độ can nhiễu tổng đạt đến mức cho trước so với mức tạp âm nền, đó là điều kiện tắc nghẽn mềm.

Các hệ thống CDMA thường được coi là có dung lượng cao hơn so với các hệ thống FDMA và TDMA vì ở các hệ thống này hệ số tái sử dụng tần số bằng 1, nghĩa là các trạm gốc cạnh nhau có thể sử dụng cùng một băng tần. Tuy nhiên nhiễu giao thoa đồng kênh là một trở ngại ở các mạng CDMA, nhiễu này thường được gọi là nhiễu giao thoa đa thâm nhập (MAI – Multiple Access Interference) hay nhiễu giao thoa đa người sử dụng (MUI – Multiple User Interference).

Tái sử dụng tần số cùng với một thừa số tái sử dụng phù hợp là một biện pháp hiệu quả để giải quyết vấn đề về nhiễu đồng kênh trong các hệ thống FDMA và TDMA. Tuy nhiên việc tái sử dụng tần số không phải là giải pháp thích hợp trong các hệ thống CDMA. ở các hệ thống này điều khiển công suất chính xác và phân tập các đường truyền được sử dụng để chống lại các ảnh hưởng của nhiễu đồng kênh. Khi nghiên cứu hệ thống CDMA, ta phải xét đến nhiễu đồng kênh từ nhiều người sử dụng khác thậm chí ở một ô đơn.

Trong hệ thống CDMA để tăng dung lượng đường xuống ta có thể sử dụng các kỹ thuật như phát không liên tục dựa vào sự tích cực thoại và phân đoạn ô. Nếu thời gian tích cực thoại là 40% thì về mặt lý thuyết có thể đạt được thừa số cải thiện là 2,5. Phân đoạn một ô thành 3 ô cũng đảm bảo thừa số cải thiện là 3 khi anten định hướng lý tưởng, trong thực tế thì hệ số này là 2,55.

Ở hệ thống CDMA tất cả các kênh lưu lượng đều dùng chung một kênh vô tuyến, vì thế tín hiệu mạnh thu được ở các trạm di động gần sẽ che khuất tín hiệu từ các trạm di động xa. Do đó việc điều khiển công suất áp dụng cho đường lên sẽ giảm nhiều giao thoa gây ra do hiện tượng gần xa nói trên.

Nếu xét đến ảnh hưởng của nhiễu giao thoa gây ra do các người sử dụng ở các ô khác thì ta phải xét thêm một thừa số tái sử dụng tần số F. Các tính toán cho thấy tính toán dung lượng đường lên lớn hơn rất nhiều so với tính toán dung lượng đường xuống do đó khi tính toán dung lượng của hệ thống CDMA ta phải tính theo dung lượng đường xuống.

#### 4.2.1. Dung lượng cục đường truyền hướng lên

Trong các hệ thống số, năng lượng mỗi bit  $E_b$  cần đạt mức cao hơn mật độ nhiễu tổng  $I_0$  để có thể nhận đúng bit đã truyền.

$$E_b = \frac{P}{R} \quad (4.1)$$

P là công suất tín hiệu nhận được ở anten trạm gốc.

R là tốc độ bit dữ liệu.

Giả thiết rằng

- + Điều khiển công suất là hoàn hảo.
- + Thuê bao di động phát công suất đủ lớn.
- + Phân bố thuê bao là đều có N người sử dụng.
- + W bề rộng băng tần của kênh.

Mật độ năng lượng nhiễu tổng như sau:



Từ (4.1), (4.2) ta có:

$$I_0 = \frac{(N-1)P}{W} \quad (4.2)$$

$$\frac{E_b}{I_0} = \frac{\frac{P}{R}}{\frac{(N-1)P}{W}} = \frac{W}{R(N-1)} \quad (4.3)$$

Giải ra đối với N:

$$N-1 = \frac{\frac{W}{R}}{\frac{E_b}{I_0}} \approx N \quad (4.4)$$

Phương trình (4.4) là gần đúng bậc nhất. Dung lượng N còn bị ảnh hưởng bởi: nhiễu từ các cell khác, sự tích cực tiếng, tạp âm nhiệt.

$$I_0 + N_0 = \frac{r(N-1)P(1+f)}{W} + N_0 \quad (4.5)$$

Trong (4.5), f là tỷ số năng lượng nhiễu từ các cell khác với cell xét.

(là hệ số trung bình tích cực tiếng.

$N_0$  là tạp âm nhiệt.

Từ (4.5) biểu thức (4.3) được viết lại như sau:

$$\frac{E_b}{N_0 + I_0} = \frac{\frac{P}{R}}{\frac{r(N-1)P(1+f)}{W} + N_0} = \left( \frac{W}{R} \right) \frac{\frac{P}{N_0 W}}{\frac{r(N-1)P(1+f)}{N_0 W} + 1} \quad (4.6)$$



Dung lượng cực là dung lượng cực đại có thể đạt được trong những điều kiện đã cho. Với khái niệm này công suất  $P$  là vô cùng lớn hơn tạp âm nhiệt.

$$\frac{P}{N_0 W} = \left( \frac{E_b}{N_0 + I_0} \right) \left( \frac{R}{W} \right) \left[ \frac{r(N-1)(1+f)P}{N_0 W} + 1 \right] \quad (4.7)$$

$$\frac{P}{N_0 W} = \frac{\left( \frac{E_b}{N_0 + I_0} \right) \left( \frac{R}{W} \right)}{\left[ 1 - \left( \frac{E_b}{N_0 + I_0} \right) \left( \frac{R}{W} \right) r(N-1)(1+f) \right]} \quad (4.8)$$

Vậy dung lượng cực tương ứng với vế phải (4.8) vô cùng lớn, nghĩa là mẫu số bằng 0:

$$\left( \frac{E_b}{N_0 + I_0} \right) \left( \frac{R}{W} \right) r(N-1)(1+f) = 1 \quad (4.9)$$

$$N-1 = \frac{\frac{W}{R}}{r(1+f) \left( \frac{E_b}{N_0 + I_0} \right)} \approx N \quad (4.10)$$

Giải ra đối với  $N$  ta có:

Để tính toán dung lượng  $N$  một cách chính xác hơn, ta đưa vào 2 thông số sau: thông số kể đến sự không hoàn hảo của điều khiển công suất và thông số biểu thị can nhiễu giữa các dải quạt ở cùng một mặt bằng BTS. Ta có phương trình về dung lượng cực hướng lên của thông tin di động CDMA.

$$N = \frac{\frac{W}{R}}{\left[ \frac{E'_b}{N'_o + I'_o} \right]} \frac{1}{1+f} \frac{1}{r} G_s \quad (4.11)$$

Với  $W/R$  là tăng ích xử lý

$$\left[ \frac{E'_b}{N'_o + I'_o} \right] \text{ là tỷ số } \frac{E_b}{N_o + I_o}$$

trong điều kiện điều khiển công suất không hoàn hảo.

$G_s$  là tăng ích dải quạt hoá.

Cụ thể là:

$$\left[ \frac{E'_o}{N'_o + I'_o} \right] = \frac{E_b}{N_o + I_o} e^{\frac{(bs_e)^2}{2}} \quad (4.12)$$

Với  $\frac{E_b}{N_o + I_o}$  là tỷ số tín hiệu / nhiễu + tạp âm cần thiết trong điều kiện lý

tưởng về điều khiển công suất.

( $e$  phương sai điều khiển công suất.

(hằng số có giá trị  $0,1 \ln 10$ )

Ta có thể dùng thông số  $F$  thay cho  $f$

$$F = \frac{\text{can nhiễu trong cell xét}}{\text{can nhiễu trong và ngoài cell xét}} = \frac{1}{1+f} \quad (4.13)$$

Khi đó (4.11) trở thành:

$$N = \frac{\frac{W}{R}}{\left[ \frac{E'_b}{N'_o + I'_o} \right]} F \frac{1}{r} G_s \quad (4.14)$$

Ví dụ:  $W = 1228800$  Hz

$R = 14400$  bit/s

$f = 0,7$  ( $= 0,4$   $G_s = 2,4/3$  (3 dải quạt 1200))

$$\frac{E_b}{N_o + I_o} = 6,5 \text{ dB} \quad s_e = 2,5 \quad b = 0,1 \ln 10$$

$$\left[ \frac{E'_b}{N'_o + I'_o} \right] = 10^{\frac{6,5}{10}} e^{\frac{(0,232,5)^2}{2}} = 5,27 = 7,22 \text{ dB} \quad (4.15)$$

$$\text{Dung lượng cực h- ónglên } N = \frac{1228800}{10^{\frac{7,22}{10}}} \left( \frac{1}{1+0,7} \right) \left( \frac{1}{0,4} \right) \left( \frac{2,4}{3} \right) \approx 19 \quad (4.16)$$

Kết quả trên ứng với  $GOS = 2\%$ , cho biết mỗi dải quạt tối đa đạt 19 người (12,3 erlang), toàn mặt bằng BTS phục vụ  $19 \times 3 = 57$  người dùng tối đa.

Nếu  $f = 0$  (cell cô lập) thì  $N = 32$  (4.11)

Dung lượng cực là dung lượng lý thuyết, khi thiết kế không được vượt quá 75% dung lượng cực, có nghĩa là trên thực tế một dải quạt không quá 14 người (8,2 erlang) tính cho hướng lên. Ta có các quan hệ được biểu diễn trong (4.11):

+ Dung lượng cực hướng lên càng lớn nếu tốc độ dữ liệu thoại càng thấp.

+ Dung lượng cực hướng lên càng lớn nếu hạ thấp được yêu cầu về

$$E_b/N_0+I_0$$

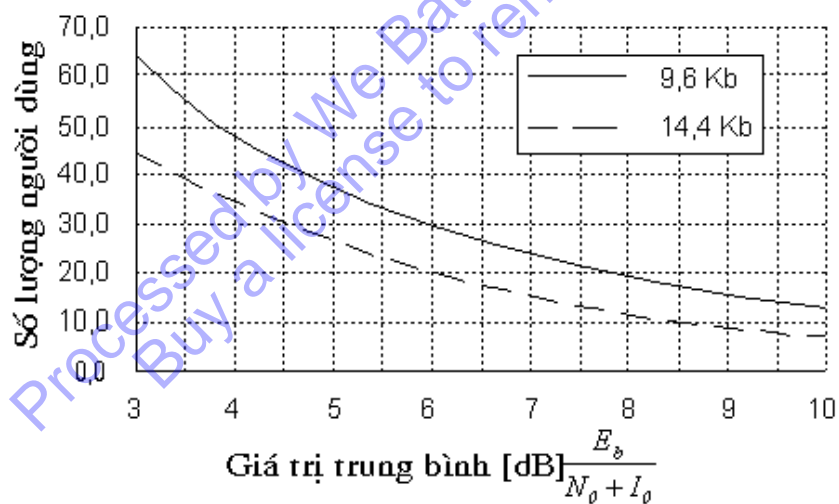
+ Dung lượng cực hướng lên càng lớn nếu giảm nhỏ tích cực thoại.

+ Dung lượng cực hướng lên càng lớn nếu tỉ lệ can nhiễu ngoài cell so với trong cell càng giảm.

+ Dung lượng cực hướng lên càng lớn nếu tăng ích giải quạt hoá càng tăng.

+ Dung lượng cực hướng lên càng lớn nếu điều khiển công suất càng hoàn hảo.

#### 4.2.2. Tốc độ mã hoá thoại



Hình 4.3. Ảnh hưởng của tỷ số  $\frac{E_b}{N_0+I_0}$  đối với dung lượng

Dung lượng sóng mang CDMA phụ thuộc vào tốc độ mã hoá thoại của Vocoder được sử dụng (4.11) chứng tỏ quan hệ tỷ lệ nghịch. Các đồ thị tương ứng:

–Tốc độ nhóm 1 là 9600 bit/s của Vocoder 8 Kbit.

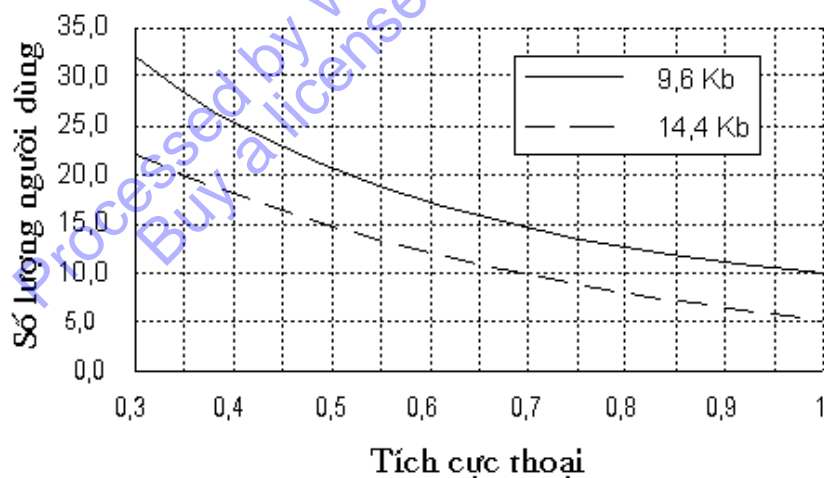
–Tốc độ nhóm 2 là 14400 bit/s của Vocoder 13 Kbit.

### 4.2.3. Giá trị $E_b/N_0+I_0$ trung bình

Hình 4.3 chứng tỏ rằng nếu giá trị này càng nhỏ thì càng phục vụ được nhiều người dùng hơn. Một hướng nghiên cứu nhằm mục đích tăng dung lượng là hoàn thiện BTS sao cho giảm thiểu  $E_b/N_0+I_0$  yêu cầu. Môi trường thông tin di động yêu cầu giá trị  $E_b/N_0+I_0 = 7$  đến 7,5 dB. Nếu xét riêng ảnh hưởng của  $E_b/N_0+I_0$ , thì một hệ thống vô tuyến cố định chỉ yêu cầu  $E_b/N_0+I_0$  thấp hơn 3 dB, so với thông tin di động thì sẽ tăng gấp đôi số người dùng.

### 4.2.4. Tích cực thoại

Nếu tích cực thoại càng thấp thì nhờ bộ mã hoá thoại tốc độ khả biến, mà tốc độ dữ liệu thoại và công suất phát có thể giảm nhỏ, tương ứng giảm can nhiễu chung. Hình 4.4 biểu thị điều đó. Khi tích cực thoại tăng thì số người dùng giảm.



Hình 4.4. Ảnh hưởng của tích cực thoại đối với dung lượng

### 4.2.5. Can nhiễu

Hình 4.5 cho biết : nếu tỉ lệ nhiễu ngoài cell so với nhiễu trong cell càng tăng thì dung lượng càng giảm.

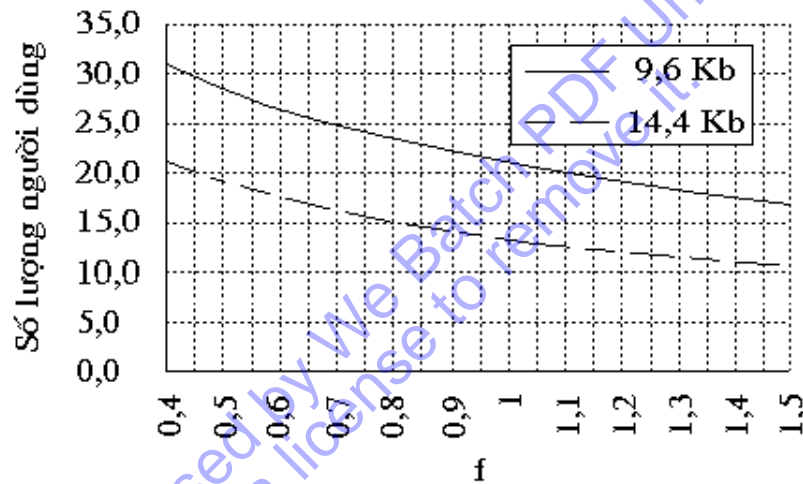
$$f = \frac{\text{nhiều ngoài cell xét}}{\text{nhiều trong cell xét}} \tag{4.17}$$

Các giá trị f tương ứng các mô hình truyền sóng.

Ghi chú: tốc độ suy hao x 10 = suy hao đường truyền sóng

Giá trị f càng tăng từ loại hình cell này sang loại hình cell khác theo chiều sau:

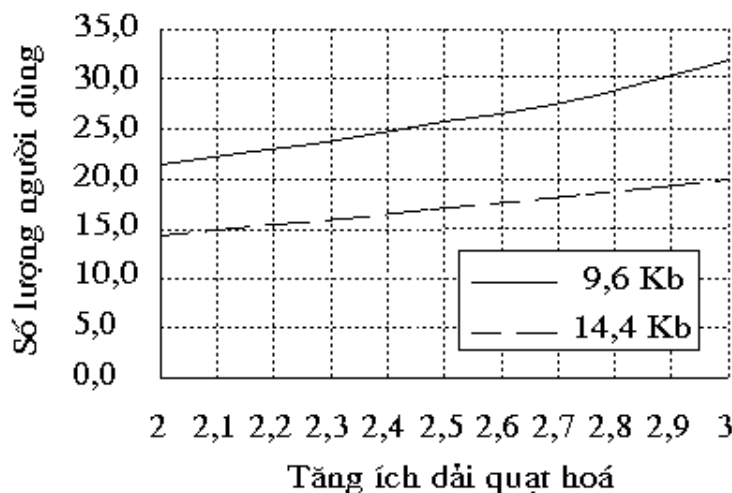
cell cách li ( cell phủ sóng dọc đường cao tốc ( cell trong vùng mạng có ít cell ( cell giữa nhiều cell khác.



Hình 4.5. Ảnh hưởng của nhiều các cell khác đối với dung lượng

#### 4.2.6. Tăng ích dải quạt hoá

Tăng tích dải quạt hoá là thông số chính về mức can nhiễu lên cho các dải quạt khác cho dải quạt đang xét. Gọi là tăng ích dải quạt hoá vì việc dải quạt hoá



làm tăng số người sử dụng so với Ommi. Khi số dải quạt trong một mặt bằng tăng lên thì mỗi dải quạt nhỏ đi làm giảm can nhiễu mỗi dải quạt gây ra cho dải quạt khác, nhưng số dải quạt gây nhiễu cho dải quạt xét lại tăng lên. Hình 4.6 trình bày cho trường hợp mặt bằng có ba dải quạt và tăng ích dải quạt hoá tính cho cả mặt bằng là  $0.8 \times 3 = 2,4$ .

#### 4.2.7. Điều khiển công suất không chính xác

Sai số điều khiển công suất được xem là gần đúng logarit. điều khiển tốc độ thấp chống lại phađinh chậm có hiệu quả. Nhưng điều khiển tốc độ cao không giải quyết được phađinh nhanh, lúc này kỹ thuật cài xen tỏ ra ưu thế hơn. hình 4.7 (5.8)

#### 4.2.8. Phân tích tắc nghẽn

Trong các hệ thống thông tin di động FDMA, TDMA người dùng được cấp phát kênh tài nguyên khi nào kênh còn. Với lưu lượng muốn truyền ta dùng mô hình erlang B để xác định số kênh cần thiết tương ứng với GOS cho trước. Mô hình erlang B là mô hình dịch vụ không có xếp hàng, mọi cuộc gọi tắc nghẽn đều bị huỷ bỏ. Tải lưu lượng bằng tích số giữa số cuộc gọi tổng 1 giờ với thời gian tiến hành cuộc gọi. Tải lưu lượng là số lượng không thứ nguyên. Một erlang là lưu lượng trên một kênh bị liên tục chiếm giữ. GOS là thông số để định lượng tắc nghẽn trong các hệ thống thông tin đường trực (trung kế), biểu thị xác suất tắc nghẽn phát hiện được. FDMA và TDMA xảy ra tắc nghẽn khi các kênh vật lí bị chiếm giữ hết.

Các giá trị về tải lưu lượng và GOS của dịch vụ thông tin di động cellular thường được xác định trong giờ bận (BH). BH là khoảng thời gian liên tục dài một giờ trong ngày được thống kê cho biết mật độ lưu lượng cao nhất so với các giờ khác trong ngày. Công thức erlang B có dạng:

$$P_{\text{tắc nghẽn}} = \frac{\frac{A^C}{C!}}{\sum_K \frac{A^K}{K!}} \quad (4.18)$$

với A là lưu lượng muốn truyền

C là số kênh khả dĩ.

Các giả thiết của mô hình erlang B là:

- + Số người dùng tiềm năng là vô hạn.
- + Khoảng cách giữa các thời điểm khởi tạo cuộc gọi là ngẫu nhiên.
- + Thời gian tiến hành cuộc gọi là ngẫu nhiên.
- + Thời gian thiết lập cuộc gọi là ngắn không đáng kể.

#### 4.2.9. Phân tích tắc nghẽn mềm trong CDMA

Khác với các thiết kế truyền thông nói trên, hệ thống CDMA không thể đạt cân bằng hướng lên và hướng xuống, vì hai dạng sóng hai hướng thiết kế khác nhau. Cả hai hướng đều có đường truyền dung lượng hạn chế. Tắc nghẽn mềm CDMA xảy ra khi tổng thể người dùng gây ra mật độ can nhiễu lớn hơn mật độ phổ tạp âm nền một giá trị ngưỡng tiền định. Giả thiết rằng hệ thống CDMA không bị hạn chế bởi phần cứng, phân tích tắc nghẽn mềm để tính dung lượng.

Các giả thiết là :

1. Số cuộc gọi tích cực là biến ngẫu nhiên phân bố Poisson có giá trị trung bình ( $\lambda$ ), đó là lưu lượng muốn truyền.
2. Mỗi người dùng tích cực với xác suất  $\rho$  (không tích cực với xác suất  $1-\rho$ ).
3. Tỷ số  $E_b/I_0$  cần cho người dùng thay đổi theo điều kiện truyền sóng để đảm bảo độ sai khung FER quy định. Thông thường  $FER = 1\%$ .
4. Tất cả các dải quạt đều có số lượng người dùng bằng nhau.
5. Số người dùng phân bố đều trong mỗi dải quạt.



**a/ Sự phân tích lý thuyết**

Chúng ta có thể công thức hoá sự tắc nghẽn như sau: Can nhiễu trong cell + Can nhiễu ngoài cell + Tạp âm nhiệt = Can nhiễu tổng.

Tắc nghẽn xảy ra khi:

$$\sum_{i=1}^K v_i E_{bi} R + \sum_j \sum_{i=1}^K v_i(j) E_{bi}(j) R + N_0 W > I_0 W \quad (4.19)$$

Với K là số người dùng đồng thời trong mỗi dải quạt.

W là bề rộng băng tần mã trải phổ CDMA.

R tốc độ dữ liệu.

E<sub>b</sub> là năng lượng mỗi bit.

N<sub>0</sub> là mật độ tạp âm nhiệt nền.

I<sub>0</sub> là mật độ can nhiễu tổng cho phép.

Tích cực thoại v là biến ngẫu nhiên nhị thức có xác suất p = Pr (v = 1) là thông số tích cực thoại.

Ta có thông số C = E<sub>b</sub>/I<sub>0</sub>, sau đó chia hai vế (4.19) cho I<sub>0</sub>R ta có dạng mới:

$$\sum_{i=1}^K v_i e_i + \sum_j \sum_{i=1}^K v_i(j) e_i(j) > (1-h) \frac{W}{R} \quad (4.20)$$

W/R là tăng ích xử lý

(= N<sub>0</sub>/I<sub>0</sub> là giá trị ngưỡng tiền định

Xác suất tắc nghẽn trong hệ thống CDMA là xác suất để điều kiện trên đây được thực hiện.

$$P_{\text{tắc nghẽn}} = P \left\{ Z = \sum_{i=1}^K v_i \mathbf{e}_i + \sum_j \sum_{i=1}^K v_i(j) \mathbf{e}_i(j) > (1-\mathbf{h}) \frac{W}{R} \right\} \quad (4.21)$$

Vậy xác suất tắc nghẽn trong hệ thống CDMA được xác định bởi các yếu tố sau:

- + Chất lượng hệ thống E0/I0.
- + Tích cực thoại.
- + Bề rộng băng tần trải phổ.
- + Tốc độ dữ liệu.
- + Mức cực đại cho phép của can nhiễu.

Tắc nghẽn có thể giảm bớt bằng tăng ngưỡng can nhiễu  $1/\epsilon$  ( $= I0/N0$ ). Đây là trường hợp hệ thống CDMA chịu giảm chất lượng dịch vụ để tăng thêm người dùng. Giá trị ngưỡng can nhiễu được nhà khai thác vận hành mạng thiết lập bằng phần mềm xử lý cuộc gọi. " Tắc nghẽn mềm" chính là " dung lượng mềm".

Sự phân bố của sự kiện Z trong (4.21) phụ thuộc vào các biến ngẫu nhiên sau:

- + Tích cực thoại  $v$ .
  - + Tỷ số năng lượng mỗi bit trên can nhiễu ( $\epsilon$ ).
  - + Số thuê bao trong dải quét xét  $N_s$ .
  - + Số người dùng tích cực trong mỗi dải quét  $K$ .
- Sự phân bố biến ngẫu nhiên  $v$  như sau:

$$P_{(v=K)} = \left( \frac{N_s - 1}{K} \right) \mathbf{r}^K (1 - \mathbf{r})^{N_s - K - 1} \quad (4.22)$$

Sự phân bố theo luật poisson của biến ngẫu nhiên  $K$  là:

$$P_K = \frac{\left( \frac{1}{\mathbf{m}} \right)^K}{K!} \check{p} \left( \frac{-1}{\mathbf{m}} \right) \quad (4.23)$$

trong (4.23) ( $\check{p}$  đặc trưng cho tốc độ sự kiện).

( đặc trưng cho tốc độ dịch vụ.

(/ đặc trưng cho lưu lượng muốn truyền.

Sự phân bố ( $\gamma = E_b/N_0$ ) phụ thuộc vào cơ chế điều khiển công suất. Người ta xác định ( $\gamma$ ) khi cell đầy tải với FER cố định. Dữ liệu thử nghiệm chứng tỏ biến ngẫu nhiên ( $\gamma$ ) có phân bố chuẩn logarit.

$$e = 10^{\frac{x}{10}} \quad (4.24)$$

$x$  là biến ngẫu nhiên Gaussian có giá trị trung bình là  $m$  và phương sai là  $\sigma^2$ . Momen bậc nhất và hai của ( $\gamma$ ) là:

$$E(e) = E[\exp(\mathbf{b}x)] = \exp\left[\frac{(\mathbf{b}\sigma)^2}{2}\right] \dot{I}_p(\mathbf{b}m) \quad (4.25)$$

$$E(e^2) = E[\exp(2\mathbf{b}x)] = \exp[2(\mathbf{b}\sigma)^2] \dot{I}_p(2\mathbf{b}m) \quad \text{với } \mathbf{b} = 0,1 \ln 10$$

#### b/ Trường hợp cell độc lập

Đối với cell độc lập,  $Z$  là tổng của  $K$  biến ngẫu nhiên, với  $K$  là số người dùng đồng thời trong cell.

$$xác suất tắc nghẽn = Q\left[\frac{A - E(Z)}{STD(Z)}\right] \quad (4.26)$$

$E$  là kỳ vọng toán học.

$STD$  là phương sai.

Ta có phương trình:

$$\text{xác suất tắc nghẽn} = Q \left( \frac{\frac{W/R}{\exp(\mathbf{b}m)} (1-\mathbf{h}) - \left( \left( \frac{I}{m} \right) r \exp \left( \frac{(\mathbf{b} \mathbf{s})^2}{2} \right) \right)}{\sqrt{\left( \frac{I}{m} \right) r \exp[2(\mathbf{b} \mathbf{s})^2]}} \right) \quad (4.27)$$

### c/ Hệ thống có nhiều cell

Trong hệ thống này chúng ta cần nghĩ đến can nhiễu do người dùng trong tất cả các cell gây ra.

### d/ Đặc tính suy hao đường truyền

Điều khiển công suất có ý nghĩa quyết định đến đặc tính chất lượng hệ thống CDMA. Nếu cho rằng suy hao đường truyền chỉ phụ thuộc vào cự ly từ máy di động đến trạm gốc thì máy di động được điều khiển công suất bởi BTS gần nhất.

Suy hao đường truyền thường đo cự li tối thiểu 1 km nhằm tránh hiệu ứng trường gần.

### e/ Can nhiễu từ các cell khác

Mật độ nhiễu chuẩn hoá do các cell khác gây ra có thể viết:  $J_0 = I_{oc} / I_0$

Vì  $I_{oc}$  = nhiễu tổng từ các cell khác chia cho  $W$  nên:

$$J_0 = \frac{\text{tổng các nhiễu từ các cell khác}}{I_0 W} = \iint_{\text{all cells}} \left( \left( \frac{r_m}{r_0} \right)^{\alpha} I_0 \frac{x}{r_0} \mathbf{F} \left( \mathbf{x}, \frac{r_0}{r_m} \right) \frac{E_b R v K}{I_0 W} \right) dA \quad (4.28)$$

Cự li từ máy di động đến BTS khác được xét

$r_m$  cự li từ máy di động đến BTS mà nó đang liên lạc.

$r_0$  khoảng cách từ các thuê bao đến cell.

( số mũ biểu thị tốc độ suy hao.

$v$  hệ số tích cực thoại.

$I_{oc}$  mật độ nhiễu các cell khác.

$I_0$  Mật độ nhiễu tổng cho phép.

$W$  băng tần trải rộng.

$E_bR$  năng lượng mỗi bit \* tốc độ số liệu.

Tích số này là công suất tín hiệu mà BTS nhận được từ MS, với giả thiết áp dụng điều khiển công suất.

(đặc trưng cho suy hao đường truyền).

#### 4.2.10. Dung lượng đường truyền hướng xuống

Dung lượng đường truyền hướng xuống được tính toán tương tự như trên, nghĩa là phải tính tỷ số năng lượng trên mỗi bit trên mật độ can nhiễu với người dùng. ở hướng xuống, các kênh pilot, nhắn tin và đồng bộ đều là can nhiễu đối với kênh lưu lượng. Do đó, để xác định được lưu lượng đường xuống, ta phải xét đến ảnh hưởng nói trên và điều kiện truyền sóng đa đường, tốc độ người dùng.  $E_0/I_0 = 2$  ( 20 dB).

##### a/ Tính gần đúng bậc nhất dung lượng đường truyền hướng xuống

$$N < \frac{(I - \mathbf{x})}{V_{eff} (3S_{3way} \mathbf{x}_{3way} + 2S_{2way} \mathbf{x}_{2way} + S_{1way} \mathbf{x}_{1way})} \quad (4.29)$$

$$\mathbf{x}_{iway} = \frac{(I_{on(i)} - I_{(i)}) I_0 \left( \frac{E_b}{N_{iway}} + FPC_{errá} \right) / 10}{i I_{(i)} \frac{W}{R}} \quad (4.30)$$

$$I_{on(i)} = i + d I_{ocn(i)} \quad (4.31)$$

$N$  dung lượng tính bằng erlang.

$V_{eff}$  hệ số tích cực thoại hiệu dụng.

(pps tỷ lệ trong tổng công suất cell của các kênh pilot, nhắn tin, đồng bộ).

$S_{iway}$  tỷ lệ người dùng bị chuyển giao đường  $i$ .

( $iway$  tỷ lệ công suất cell cấp phát cho mỗi đường  $i$ ).

$I_{on(i)}$  can nhiễu chuẩn hoá tổng đối với người dùng đường  $i$ .

$I_{ocn(i)}$  nhiễu chuẩn hoá của cell khác (không bao gồm sóng mang liền kề).

(i) tỷ lệ công suất phục hồi cho đường kết nối i.

Bảng sau đây ra các tham số điển hình. Với các tham số đó, ta áp dụng các phương trình (4.29)(4.31) thì tính được dung lượng đường truyền hướng xuống:

– Nếu Vocoder tốc độ nhóm 1,  $N = 14,7$  erlang

– Nếu Vocoder tốc độ nhóm 2,  $N = 7,5$  erlang

PARAMETER		1 –WAY	2 –WAY	3 –WAY
$S_{iway}$		0,4	0,35	0,25
$I_{ocn(i)}$		0,134	0,3	0,3
$\lambda_{(i)}$		0,92	0,92	0,8
$E_b / Nt_{iway}$ for 13 Kb		15,5 dB	9 dB	7 dB
$E_b / Nt_{iway}$ for 8 Kb		13 dB	7 dB	5 dB
$FPC_{error}$	1,2 dB (13 Kb) 1,5 dB (8 Kb)			
$\xi_{iway}$	0,37			
$W / R$	85,33 (13 Kb) 128 (8 Kb)			
$V_{eff}$	0,48 (13 Kb) 0,56 (8 Kb)			

Bảng 1. Ví dụ về các tham số phục vụ tính toán dung lượng

### b/ Tính dung lượng: số người dùng

$$\text{avg} \left[ \sum_{i=1}^{C(l+g)} F_i V_i \right] = l - \mathbf{b} \quad (4.32)$$

$$C = \frac{l - \mathbf{b}}{v_i h F_{\text{avg}}} \quad (4.33)$$

$$h = (P_{1c,1s} + 2P_{1c,2s}) + (2P_{2c,2s} + 3P_{2c,3s}) \left( \frac{v_2}{v_1} \right) + 3P_{3c,3s} \left( \frac{v_3}{v_1} \right) \quad (4.34)$$

Với C là dung lượng cell (số người dùng).

g là tham số chuyển giao mềm.

$F_i$  là tỷ lệ công suất cấp phát cho thuê bao i.

$V_i$  là tham số tích cực tiếng của thuê bao i.

( là tỷ lệ công suất cấp phát cho các kênh báo hiệu.

h là hệ số giảm chuyển giao do công suất thêm vào của kênh điều khiển công suất.

$P_{ic, js}$  là xác suất chuyển giao của cell i, dải quạt j.

$v_i$  là tích cực tiếng khi chuyển giao ở đường i.

$$v_i = \left( \frac{23}{24} \right) \mathbf{r} + \left( \frac{1}{24} \right) \mathbf{a}^2_i \quad (4.35)$$

$$v_1 = 0,43; v_2 = 0,48; v_3 = 0,51$$

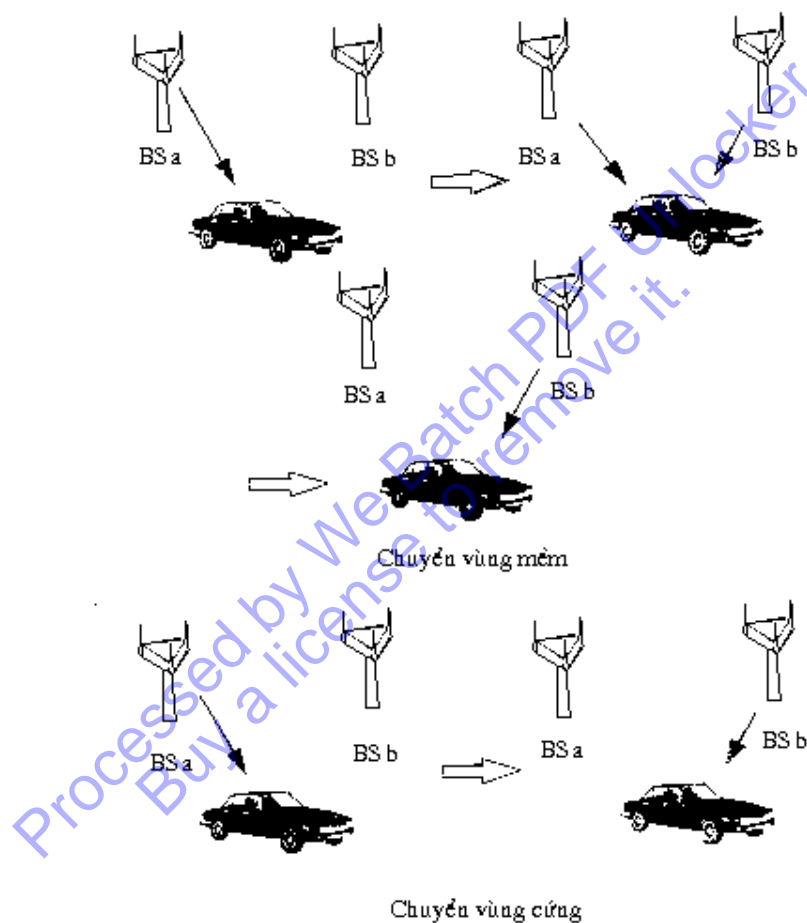
(i là tăng ích điều khiển công suất khi chuyển giao ở đường i (tính so với kênh lưu lượng).

( là tích cực tiếng (giá trị trung bình).

### 4.3 –Chuyển giao

Ở các hệ thống thông tin di động tổ ong, chuyển giao xảy ra khi trạm di động đang làm các thủ tục thâm nhập mạng hoặc đang có cuộc gọi. Mục đích của chuyển giao là để đảm bảo chất lượng đường truyền khi một trạm di động rời xa trạm gốc đang phục vụ nó. Khi đó, nó phải chuyển lưu lượng sang một trạm gốc mới hay một kênh mới. ở CDMA tồn tại hai dạng chuyển giao là chuyển giao mềm (Soft Handoff) và hai dạng chuyển giao cứng (Hard Handoff).

- + Chuyển giao giữa các ô hay chuyển giao mềm (Soft Handoff).
- + Chuyển giao giữa các đoạn ô (Intersector) hay chuyển giao mềm hơn (Softer Handoff).
- + Chuyển giao cứng giữa hệ thống CDMA này với hệ thống CDMA khác.
- + Chuyển giao cứng giữa hệ thống CDMA đến hệ thống tương tự.



Hình 4.8: So sánh chuyển vùng mềm và chuyển vùng cứng

Như đã miêu tả trong hình 4.9, cả BS ban đầu và BS mới cùng tham gia vào việc chuyển giao cuộc gọi đối với chuyển giao mềm.

Việc chuyển giao cuộc gọi thông qua trình tự: BS ban đầu, cả hai BS, BS mới. Lược đồ đó làm tối thiểu hoá sự gián đoạn cuộc gọi và làm cho người sử



dụng không nhận ra trạng thái chuyển giao mềm. Do đó, trong khi hệ thống analog và hệ thống TDMA số chấp nhận hình thức chuyển mạch "cắt – trước khi – nối" thì chuyển vùng mềm của hệ thống CDMA chấp nhận hình thức chuyển mạch "nối – trước khi – cắt".

Sau khi cuộc gọi được thiết lập thì máy di động tiếp tục tìm tín hiệu của BS bên cạnh để so sánh cường độ tín hiệu của ô bên cạnh với cường độ tín hiệu của ô đang sử dụng. Nếu cường độ tín hiệu đạt đến một mức nhất định nào đó có nghĩa là máy di động đã di chuyển sang một vùng phục vụ của một BS mới và trạng thái chuyển vùng mềm có thể bắt đầu. Máy di động chuyển một bản tin điều khiển tới MSC để thông báo về cường độ tín hiệu và số hiệu của BS mới. Sau đó, MSC thiết lập một đường nối mới giữa máy di động với BS mới và bắt đầu quá trình chuyển vùng mềm trong khi vẫn giữ đường kết nối ban đầu. Trong trường hợp máy di động đang trong một vùng chuyển đổi giữa hai BS thì cuộc gọi được thực hiện bởi cả hai BS sao cho chuyển vùng mềm có thể thực hiện được mà không có hiện tượng ping-pong giữa chúng. BS ban đầu cắt đường kết nối cuộc gọi khi việc đấu nối cuộc gọi với BS mới đã thực hiện thành công.

#### 4.3.1. Chuyển giao mềm và mềm hơn

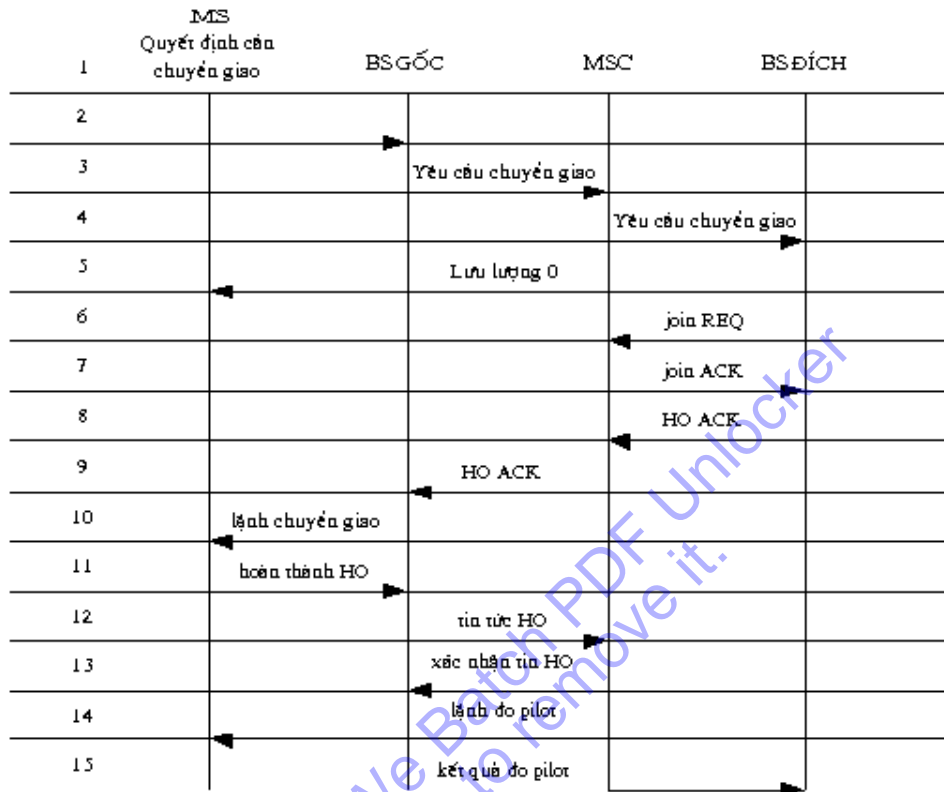
Chuyển giao mềm và mềm hơn dựa trên nguyên tắc kết nối "nối trước khi cắt". Chuyển giao mềm hay là chuyển giao giữa các ô là chuyển giao thực hiện giữa các ô khác nhau. Chuyển giao mềm hơn là chuyển giao giữa các đoạn ô của cùng một ô.

Chuyển giao mềm là chuyển giao trong đó trạm di động bắt đầu thông tin với trạm gốc khác trong khi chưa cắt kết nối với trạm gốc cũ. Chuyển giao mềm chỉ được thực hiện khi trạm gốc mới và cũ cùng làm việc ở cùng một tần số. Chuyển giao mềm chỉ có thể thực hiện ở hệ thống thông tin di động tổ ong CDMA vì ở đây sử dụng chung một kênh tần số nên trạm di động không cần thay đổi kênh tần số khi nó di chuyển vào vùng phục vụ mới.

Với chuyển giao mềm trạm di động có thể thông tin với hai hay nhiều trạm gốc. Tín hiệu ở các trạm gốc này có thể được kết hợp với nhau để tăng chất

lượng tín hiệu đường xuống. ở đường lên thông thường các trạm gốc tách tín hiệu độc lập. Nếu tín hiệu này khác nhau trung tâm chuyển mạch có thể chọn tín hiệu tốt nhất. Xét trạm di động thông tin với hai trạm gốc:

Trong khi thiết lập tín hiệu trạm di động bám theo trạm gốc có công suất phát mạnh nhất, đồng thời trạm di động liên tục theo dõi tín hiệu của các trạm di động khác. Khi phát hiện một trạm gốc có công suất đủ lớn trạm di động sẽ thông báo cho trạm gốc mà nó đang bám. Trạm gốc này sẽ thông báo cho trung tâm chuyển mạch để cho phép trạm gốc mới này thu và phát tín hiệu với trạm di động. ở đường xuống máy thu RAKE thu tín hiệu ở cả hai và điều chỉnh trễ. ở đường lên mỗi trạm gốc giải điều chế và giải mã khung tiếng một cách độc lập rồi gửi chúng đến trung tâm chuyển mạch để chọn các khung này. Việc chuyển đổi ô xảy ra từ từ. Ô thứ hai được từ từ đưa vào sử dụng, bắt đầu ngay khi chuyển sang ô lân cận. Khi tín hiệu ở trạm gốc thứ nhất quá yếu đến mức không thể giải điều chế, giải mã được thì trạm gốc này sẽ bị loại trên cơ sở cường độ tín hiệu trường hay chính bởi trạm gốc này. Trong thực tế để tránh việc chuyển giao thường xuyên thì trạm gốc mới chỉ được cho phép khi cường độ tín hiệu trường của nó khá lớn so với ô thứ nhất. Điều này làm cho hiệu năng ở biên giới ô giảm. Một điểm đáng chú ý là chuyển giao mềm cho phép tăng dung lượng của hệ thống CDMA có tải cao và tăng vùng phủ ô ở hệ thống có tải thấp.



Hình 4.10 . Bắt đầu quá trình một chuyển giao mềm

### 4.3.2. Chuyển giao cứng

Chuyển giao cứng được thực hiện khi cần chuyển lưu lượng sang một kênh tần số mới. Các hệ thống TDMA và FDMA đều sử dụng phương thức chuyển giao này.

Chuyển giao cứng thực hiện phương thức "cắt trước khi nối". ở chuyển giao này kết nối với kênh cũ bị cắt trước khi kết nối với kênh mới. Nhược điểm của chuyển giao này là có thể rớt cuộc gọi do chất lượng của kênh mới quá xấu trong khi kênh cũ đã cắt. Các sơ đồ chuyển giao cứng bao gồm:

+ Chuyển giao CDMA đến CDMA: trạm di động chuyển dịch giữa các ô hay đoạn ô làm việc ở tần số CDMA khác nhau.

+ Chuyển giao cứng CDMA đến tương tự: trạm di động chuyển kênh lưu lượng CDMA đến kênh tiếng tương tự.

### 4.3.3. Chuyển giao ở hệ thống thông tin di động CDMA IS-95

#### a/ Khái niệm về các tập kênh pilot

Các thông số tìm kênh pilot và các quy tắc để phát bản tin đo cường độ tín hiệu được thể hiện ở các tập kênh pilot sau đây:

1. Nhóm chủ A: nhóm chủ A chứa các kênh pilot liên kết với các kênh lưu lượng (KLL) đường xuống (hàm Walsh) được ấn định cho trạm di động. Trạm gốc thông báo cho trạm di động nội dung của nhóm chủ A bằng bản tin ấn định kênh hay bản tin hướng dẫn chuyển giao.

2. Nhóm thứ C: tập này chứa các kênh pilot hiện thời không nằm trong nhóm chủ A, nhưng cường độ tín hiệu thu được từ các kênh pilot này đủ lớn để chứng tỏ các KLL đường xuống có thể được giải điều chế thành công.

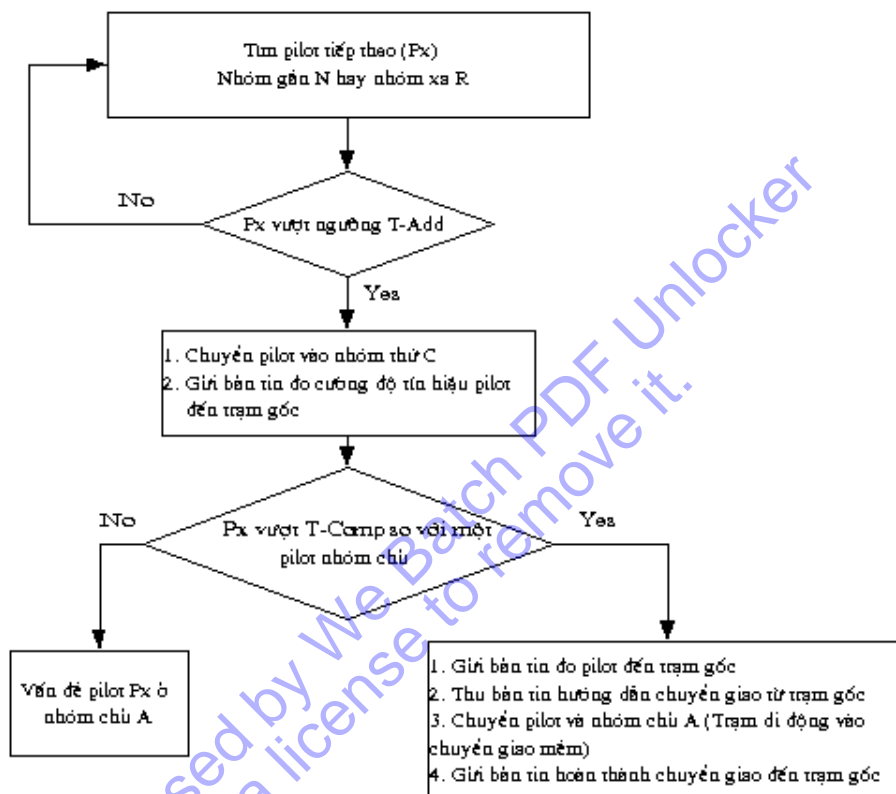
3. Nhóm gần N: nhóm gần N chứa các kênh pilot hiện thời không nằm trong nhóm chủ A và nhóm thứ C và có thể là ứng cử do chuyển giao. Danh sách ban đầu của các kênh kế cận được gửi đến trạm di động ở bản tin thông số hệ thống trên kênh tìm gọi.

4. Nhóm xa R: nhóm xa R chứa tất cả các kênh pilot trong hệ thống trừ các kênh của nhóm chủ A, nhóm thứ C và nhóm gần N.

#### b/ Quá trình quyết định chuyển giao

Quá trình quyết định chuyển giao được thực hiện theo biểu đồ hình cây. Trạm di động liên tục tìm kiếm các kênh pilot mới, khi tìm thấy một kênh pilot mới nó đo cường độ tín hiệu của kênh này. Nếu cường độ điện trường vượt qua một ngưỡng cho trước thì sẽ có một bản tin về đo cường độ kênh pilot được trạm di động gửi đến trạm gốc đang phục vụ nó. Trạm gốc này có thể ấn định một KLL đường xuống (hàm Walsh) liên kết với kênh pilot mới cho trạm di động để sau này thực hiện chuyển giao mềm.

Một kênh pilot được nhận dạng bởi tần số, dịch thời gian của chuỗi pilot PN và hàm Walsh 0 (W0) tương ứng. Kênh lưu lượng đường xuống được liên kết với kênh pilot có cùng tần số và cùng dịch của chuỗi pilot PN.



Hình 4.11 . Lưu đồ quyết định chuyển

### c/ Cửa sổ tìm

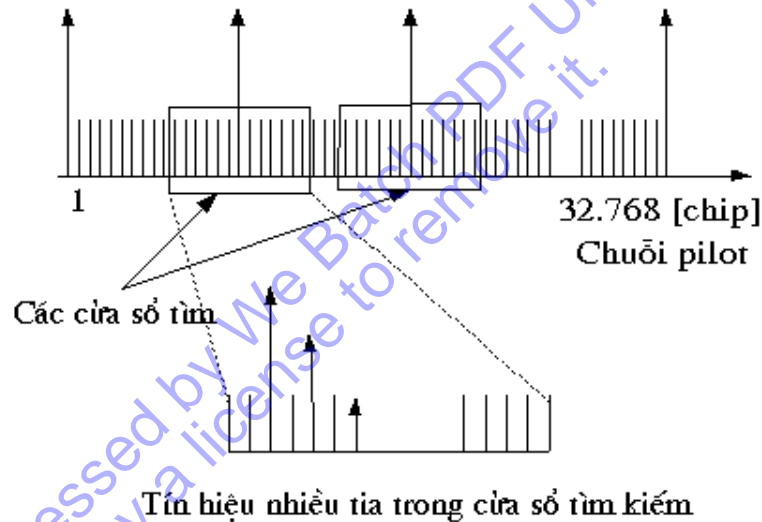
Trạm di động thực hiện việc tìm kiếm kênh pilot trong một khoảng thời gian cho trước được xác định bằng số chip của chuỗi pilot PN được gọi là cửa sổ tìm.

Khi tìm kênh pilot, trạm di động không thể giới hạn đến thời gian dịch chính xác của chuỗi pilot PN do hiện tượng phản xạ nhiều tia. Các dịch thời của chuỗi pilot PN liên quan đến phản xạ nhiều tia sẽ cách định dịch thời của tia đi

thẳng vài chip. Nói một cách khác các phần tử của tia phản xạ sẽ đến muộn hơn vài chip so với tia đi thẳng.

Trạm di động sẽ định tâm của cửa sổ tìm kiếm cho mỗi kênh pilot trong nhóm chủ A và nhóm thứ C xung quanh phần tử của tia đến sớm nhất. Kích thước của cửa sổ được xác định theo số các chip của chuỗi pilot PN.

Trạm di động cũng cần định tâm của cửa sổ tìm cho mỗi kênh pilot của nhóm gần N và nhóm xa R xung quanh dịch thời của chuỗi pilot sử dụng chuẩn thời gian của trạm di động.



Hình 4.12. Các cửa sổ

#### d/ Đo cường độ trường

Trạm di động hỗ trợ trạm gốc đang phục vụ trong quá trình chuyển giao bằng cách đo (thông qua các phần tử tìm kiếm và các máy thu Rake) và báo cáo cường độ của các kênh pilot thu được. Mỗi lần thực hiện đo, trạm di động sẽ gửi bản tin cường độ kênh pilot đến trạm gốc hiện thời trong các điều kiện sau:

1. Một kênh pilot ở nhóm chủ A giảm thấp hơn ngưỡng (T-Drop) và đồng hồ thời gian giảm ngưỡng chuyển giao (T-TDrop) đã chạy hết.

2. Cường độ của một kênh pilot trong nhóm thứ C vượt quá cường độ của một kênh pilot trong nhóm chủ A một lượng là:  $T\text{-Comp} \times 0,5\text{dB}$ .

3. Cường độ của một kênh pilot trong tập lân cận và nhóm xa R vượt quá ngưỡng phát hiện của kênh pilot  $T\text{-ADD}$ .

Bản tin đo cường độ tín hiệu chứa dịch thời PN của kênh pilot được đo, cường độ của nó và trạng thái của đồng hồ giảm ngưỡng chuyển giao.

#### **e/ Bản tin hướng dẫn chuyển giao (đường xuống)**

Sau khi xem xét bản tin đo, trạm gốc hiện thời có thể quyết định hướng dẫn trạm di động chiếm kênh pilot mới (trong khi vẫn duy trì thông tin với kênh pilot hiện thời). Khi này trạm gốc gửi bản tin hướng dẫn chuyển giao đến trạm di động. Bản tin này gồm:

1. Số trình tự của bản tin hướng dẫn chuyển giao.
2. Ấn định tần số của kênh CDMA.
3. Nhóm chủ A bây giờ chứa các kênh pilot mới và cũ (các dịch thời PN).
4. Kênh mã (mã Walsh) liên kết với mỗi kênh pilot trong nhóm chủ A.
5. Kích thước của sổ tìm kiếm cho nhóm chủ A và nhóm thứ C.
6. Ngưỡng phát hiện kênh pilot ( $T\text{-Add}$ ).
7. Ngưỡng giảm kênh pilot ( $T\text{-Drop}$ ).
8. Giá trị đồng hồ giảm chuyển giao ( $T\text{-TDrop}$ ).
9. Ngưỡng so sánh giữa nhóm chủ A và nhóm thứ C ( $T\text{-Comp}$ ).

#### **f/ Bản tin hoàn thành chuyển giao (đường lên)**

Một khi trạm di động đã nhận được bản tin hướng dẫn chuyển giao từ trạm gốc cũ hiện thời, nó chiếm trạm gốc mới trong khi vẫn duy trì thông tin với trạm gốc cũ. Bây giờ nhóm chủ A chứa cả trạm hiện thời lẫn trạm mới. Sau khi chiếm vào trạm gốc mới, trạm di động gửi bản tin hoàn thành chuyển giao đến cả hai trạm gốc. Vào thời điểm này, trạm di động đang chuyển giao mềm.

Bản tin hoàn thành chuyển giao chứa cả tập mới (các dịch thời PN cũ và mới). Bản tin này được gửi đến cả hai trạm.

### **g/ Duy trì các tập**

Trạm di động sẽ liên tục theo dõi cường độ trường của tất cả các pilot trong hệ thống. Sau đó trạng thái của từng pilot sẽ được so sánh với các ngưỡng pilot khác nhau (T-Add, T-Drop, T-Tdrop, T-Comp, kết thúc thời gian của đồng hồ). Khi này kênh pilot được chuyển từ tập này sang tập khác tùy thuộc vào ngưỡng nói trên.

### **Trình tự tìm**

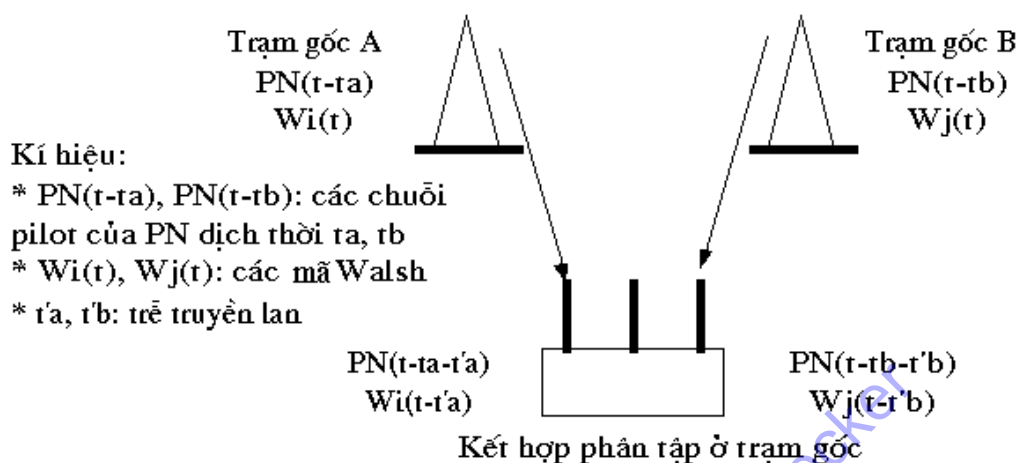
Mỗi kênh pilot trong nhóm thứ C chỉ được tìm sau khi đã tìm tất cả các kênh pilot trong nhóm chủ A. Một kênh pilot trong nhóm gần N chỉ được tìm sau khi đã tìm tất cả các kênh pilot trong nhóm thứ C. Một kênh pilot trong nhóm xa R chỉ được tìm sau khi đã tìm hết các kênh pilot trong nhóm gần N.

### **h/ Xử lý kênh lưu lượng**

#### **Xử lý kênh lưu lượng đường xuống**

Tất cả các kênh lưu lượng ấn định cho trạm di động và các pilot liên kết trong nhóm chủ A đều mang cùng một thông tin lưu lượng trừ kênh con điều khiển công suất. Khi nhóm chủ A chứa hai hay nhiều pilot, trạm di động phải đảm bảo thu phân tập bằng cách kết hợp các kênh lưu lượng đường xuống liên kết.





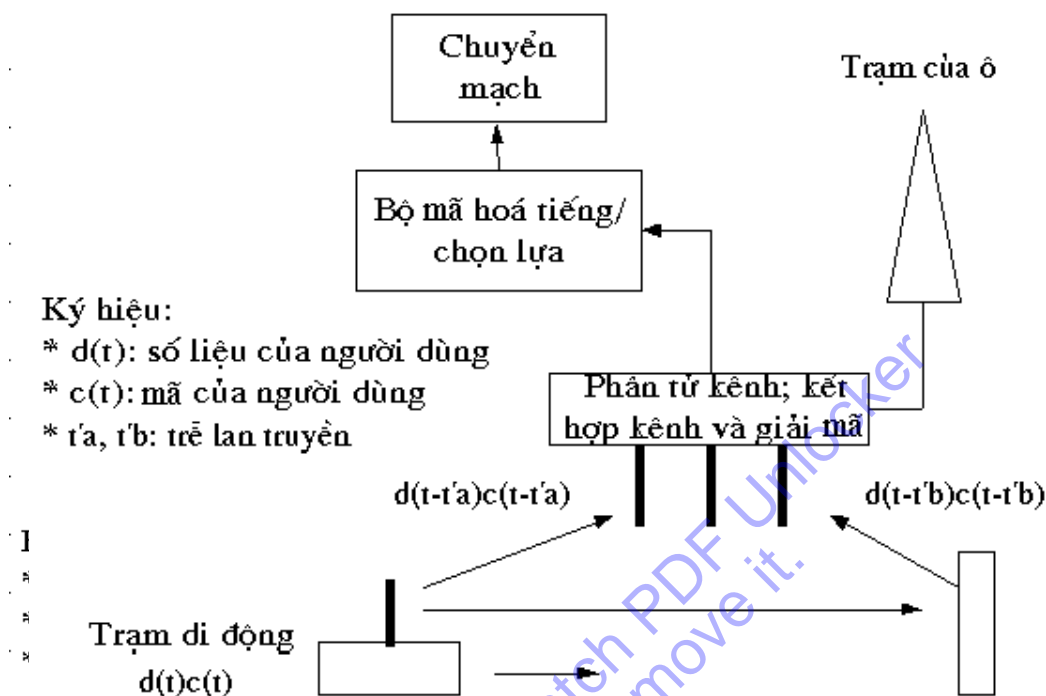
Hình 4.13. Kết hợp phân tập các KLL đường xuống ở trạm di động

### Xử lý kênh lưu lượng đường lên (chuyển giao giữa các ô)

Trong quá trình chuyển giao giữa các ô, trạm di động phát cùng một thông tin đến cả hai trạm gốc. Mỗi trạm gốc nhận được thông tin từ các trạm di động với trễ lan truyền khác nhau (hình 4.14). Khi này trạm gốc sẽ gửi thông tin thu được đến bộ mã hoá tiếng chọn lựa. Bộ này sẽ chọn khung tốt nhất và loại bỏ khung có chất lượng kém.

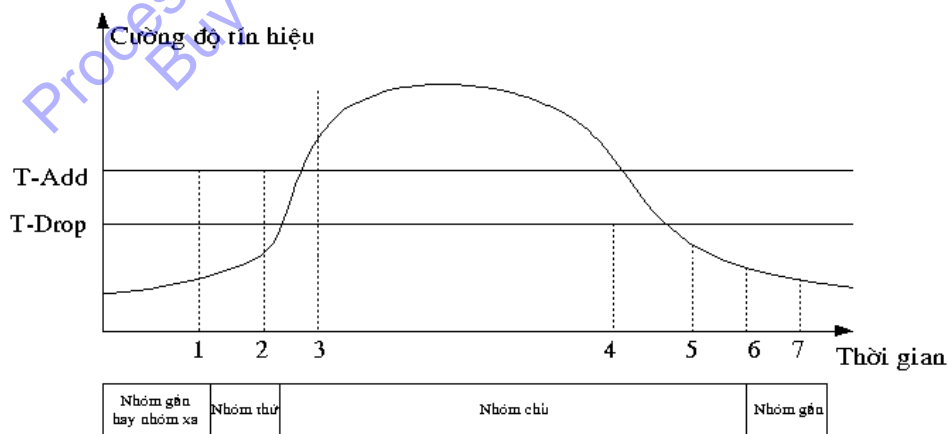
### Xử lý kênh lưu lượng đường lên (chuyển giao giữa các đoạn ô)

Trong quá trình chuyển giao giữa các đoạn ô trạm di động phát cùng một thông tin đến cả hai đoạn ô (hình 4.15). Các trạm thu sẽ nhận được tín hiệu của cả hai đoạn ô và gửi tín hiệu đến bộ mã hoá chọn lựa. Như vậy sẽ chỉ có một khung tiếng được xử lý.



Hình 4.15. Xử lý KLL đường lên khi chuyển giao giữa các đoạn ô

**i/ Quá trình các pilot vào các nhóm ở các ngưỡng**



Hình 4.16. Quá trình chuyển tập khi thay đổi ngưỡng

Ta có các ngưỡng chuyển giao như sau:

1. Pilot vượt quá T-Add, trạm di động phát đi bản tin đo cường độ pilot và chuyển pilot từ nhóm gần N vào nhóm thứ C.

Khi cường độ của một pilot trong nhóm thứ C tăng dần và thoả mãn điều kiện:

$$P_c - P_a > T\text{-Comp} \times 0,5 \text{ dB}$$

trong đó  $P_a$  là công suất pilot của nhóm chủ A, thì bản tin đo cường độ pilot được phát đến trạm gốc.

2. Trạm gốc phát bản tin hướng dẫn chuyển giao. Nhóm chủ A = các pilot cũ và mới.

3. Trạm di động chuyển pilot vào nhóm chủ A và phát đi bản tin hoàn thành chuyển giao.

4. Cường độ của pilot cũ giảm thấp hơn T-Drop; Trạm di động khởi động đồng hồ thời gian giảm chuyển giao.

5. Thời gian chuyển giao T-Tdrop đã hết. Trạm di động phát đi bản tin đo cường độ pilot.

6. Thời gian giảm chuyển giao T-Tdrop đã hết. Trạm gốc phát đi bản tin hướng dẫn chuyển giao.

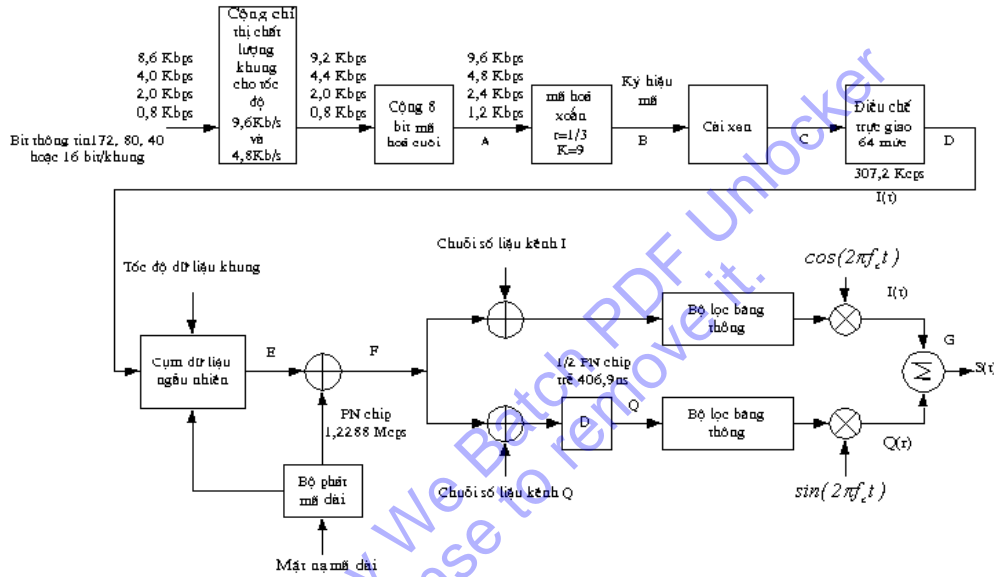
7. Trạm di động chuyển pilot cũ từ nhóm chủ A vào nhóm gần N và phát đi bản tin hoàn thành chuyển giao.

#### 4.4 –Đặc tính điều chế và tổ chức kênh

##### 4.4.1. Tín hiệu kênh CDMA hướng lên

Kênh hướng lên ghép phân chia theo mã bao gồm kênh thâm nhập và kênh lưu lượng hướng lên. Cũng như trạm gốc, máy di động không thiết lập thời gian hệ thống, nó không thể thực hiện việc dò tìm liên kết cho tín hiệu kênh hướng lên nhận được. Bởi vậy, đặc tính điều chế của kênh hướng xuống khác với đặc tính của kênh hướng lên. Đặc tính điều chế của kênh hướng lên theo kiểu chế trực giao mảng 64 tại các tốc độ 9600, 4800, 2400 hoặc 1200 bit/s như tại điểm A trong hình 4.17. Tốc độ truyền dẫn bùng nổ thực tế được giới hạn với

28,800 ký hiệu mã trong một giây. Kết quả là nó trở thành chip Walsh với vận tốc cố định 307,200 mã trong một giây. Mỗi chip Walsh được chia thành 4 chip PN. Vận tốc chuỗi PN trải phổ được cố định là 1.2288 Mega mã/giây. Các tham số điều chế kênh lưu lượng lên và các tham số điều chế kênh truy nhập được liệt kê tuần tự trong bảng 4.2 và 4.3.



Hình 4.17. Quá trình điều chế ở kênh CDMA hướng lên

Tham số	Tốc độ số liệu (bit/s)				Đơn vị
	9600	4800	2400	1200	
Tốc độ chip PN	1.2288	1.2288	1.2288	1.2288	Mc/s
Tốc độ mã	1/3	1/3	1/3	1/3	bit/ký hiệu mã
Chu kỳ phát chiếm	100%	50%	25%	12,5%	%
Tốc độ ký hiệu mã	28,800	28,800	28,800	28,800	Ký hiệu/giây
Điều chế	6	6	6	6	Ký hiệu mã/điều chế
Tốc độ ký hiệu điều chế	4800	4800	4800	4800	Ký hiệu/giây
Tốc độ chip Walsh	307,20	307,20	307,20	307,20	kc/s
Thời gian ký hiệu điều chế	208.33	208.33	208.33	208.33	us
Chip PN/ký hiệu mã	42.67	42.67	42.67	42.67	Chip PN/ký hiệu mã

Chip PN/ký hiệu điều chế	256	256	256	256	Chip PN/ký hiệu điều chế
Chip PN/chip Walsh	4	4	4	4	Chip PN/chip Walsh

Bảng 4.2. Các tham số điều chế kênh lưu lượng hướng lên

Tham số	Tốc độ số liệu (bit/s) 4800	Đơn vị
Tốc độ chip PN	1.2288	Mc/s
Tốc độ mã hoá	1/3	bit/ký hiệu mã
Lặp ký hiệu mã	2	Ký hiệu/ký hiệu mã
Chu kỳ phát chiếm	100.0	%
Tốc độ ký hiệu mã	28,800	Ký hiệu/giây
Điều chế	6	Ký hiệu mã/ký hiệu điều chế
Tốc độ ký hiệu điều chế	4800	Ký hiệu/giây
Tốc độ chip Walsh	307,20	kc/s
Thời gian ký hiệu điều chế	208.33	us
Chip PN/ký hiệu mã	42.67	Chip PN/ký hiệu mã
Chip/ký hiệu điều chế	256	Chip/ký hiệu điều chế
Chip PN/Chip Walsh	4	Chip PN/Chip Walsh

Bảng 4.3. Các tham số điều chế kênh truy nhập

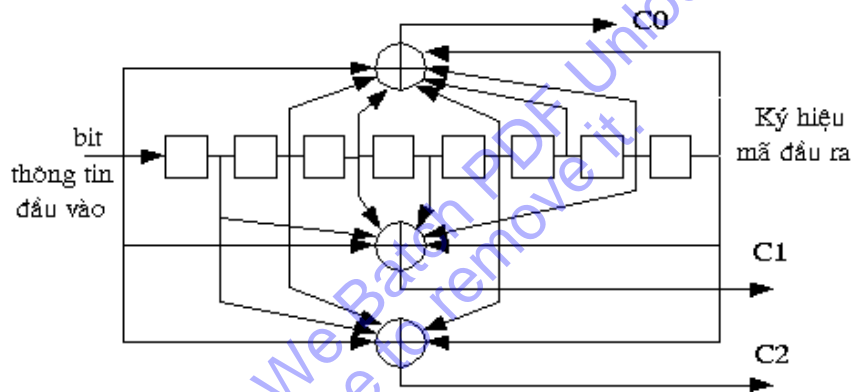
**a/ Mã hoá xoắn.**

Bộ mã hoá xoắn với chiều dài bắt buộc là  $k=9$  và vận tốc  $1/3$  như được chỉ thị tại điểm B trong hình 4.17

Các hàm tạo mã là  $g_0$  tương đương 557 (octal),  $g_1$  tương đương 663 (octal), và  $g_2$  tương đương 711 (octal). Tốc độ tạo mã là 3 ký hiệu cho mỗi bit số liệu đưa tới bộ tạo mã. Các ký hiệu mã này được phát ra do đó ký hiệu mã ( $c_0$ ) được mã hoá với hàm tạo mã  $g_0$  sẽ được đưa ra trước, ký hiệu mã ( $c_1$ ) được mã hoá với hàm tạo mã  $g_1$  sẽ được đưa ra thứ hai, và ký hiệu mã ( $c_2$ ) được mã hoá

với hàm tạo mã  $g_2$  sẽ được đưa ra cuối cùng. Trạng thái của bộ mã hoá xoắn sau khi khởi tạo sẽ có trạng thái với tất cả các bit là 0. Ký hiệu mã đầu tiên đưa ra sau khi khởi tạo sẽ là ký hiệu mã được mã hoá với hàm tạo mã  $g_0$ .

Mã hoá xoắn cần phải có bộ công modul 2 cho các nhánh lựa chọn của chuỗi số liệu được trễ thời gian liên tiếp. Chiều dài của độ trễ chuỗi số liệu tương ứng với  $k-1$ , ở đây  $k$  là chiều dài bắt buộc của mã. Hình 4.18 cho thấy bộ mã hoá cho hệ mã được giới thiệu trong mục này.



Hình 4.18.  $K = 9$ , tốc độ  $1/3$  bộ mã hoá xoắn

Tại điểm B và C trong hình 4.17 thực hiện các chức năng sau.

1. Trong kênh truy nhập, mỗi ký hiệu mã có tốc độ số liệu cố định là 4800 bit/s và mỗi ký hiệu được lặp lại một lần.

2. Trong kênh lưu lượng, tốc độ số liệu lớn nhất là 9600 kb/s. Trong trường hợp tốc độ số liệu là 4800 kb/s thì mỗi ký hiệu được lặp lại một lần. Với tốc độ số liệu 2400 kb/s thì mỗi ký hiệu được lặp lại 3 lần liên tục, và với tốc độ 1200 b/s là 7 lần.

**b/ Chèn**

Như cho thấy tại điểm D trong hình 4.17, thuật toán chèn với kiểu tổ chức 32 hàng và 18 cột. Trong trường hợp tốc độ 9600 kb/s, bộ chèn bao gồm một ma trận 32x18 như trong bảng 4.4.

Tại tốc độ 9600 b/s, thứ tự truyền theo thứ tự trong hàng và theo hàng cho tới hết hàng 32. Tại tốc độ 4800 b/s, việc truyền theo trật tự mô tả như sau, trên cơ sở hàng nào sẽ được truyền.

Số thứ tự hàng  $\longrightarrow$

Trong công thức trên, thứ tự truyền như sau:

$$J, J+2, J+1, J+3 \quad (4.36)$$

Trong trường hợp này,  $J=1+4.i$ ,  $i=0, 1, 2, 3 \dots (32/4-1)$

Tại tốc độ 2400 b/s, việc truyền theo trật tự mô tả như sau, trên cơ sở hàng nào sẽ được truyền.

$$J, J+4, J+1, J+5, J+2, J+6, J+3, J+7 \quad (4.37)$$

Trong trường hợp này,  $J=1+8.i$ ,  $i=0, 1, 2, \dots (32/8-1)$

Tại tốc độ 1200 b/s.

$$J, J+8, J+1, J+9, J+2, J+10, J+3, J+11, J+4, \\ J+12, J+5, J+13, J+6, J+14, J+7, J+15 \quad (4.39)$$

Trong trường hợp này,  $J=1+16.i$ ,  $i=1, 2$

Trong trường hợp ký hiệu mã của kênh truy nhập, các đường của bộ chèn theo thứ tự sau:

$$J, J+16, J+8, J+24, J+4, J+20, J+12, J+28, J+2, \\ J+8, J+10, J+26, J+6, J+22, J+14, J+30 \quad (4.40)$$

Trong trường hợp này,  $J=1, 2$





Mã dài có chu kỳ xung 242-1 và thoả mãn tính tuyến tính và hồi qui xác định theo biểu thức sau:

$$P(x) = x^{42} + x^{35} + x^{33} + \dots + 1 \quad (4.41)$$

Mỗi chip PN mã hoá dài được tạo ra bởi thanh ghi dịch 42 bit.

#### d/ Tạo chùm số liệu ngẫu nhiên

Tại điểm F trong hình 4.17, bộ tạo số liệu ngẫu nhiên tạo ra những mẫu mặt nạ bao gồm 0 và 1. Mẫu mặt nạ được xác định trên cơ sở tốc độ số liệu của khung và khối 14 bit được đưa ra từ mã dài. 14 bit này là 14 bit cuối cùng của mã dài được sử dụng cho mục đích mở rộng.

#### e/ Trai phổ trực tiếp

Tại điểm G trong hình 4.17, kênh lưu lượng hướng lên và kênh truy nhập là trải phổ trực tiếp bằng mã dài trước khi truyền. Quá trình trải phổ bao gồm chuỗi ra của bộ tạo giả chùm số liệu ngẫu nhiên được cộng modul 2 của mã dài. Mã dài có chu kỳ là 242-1.

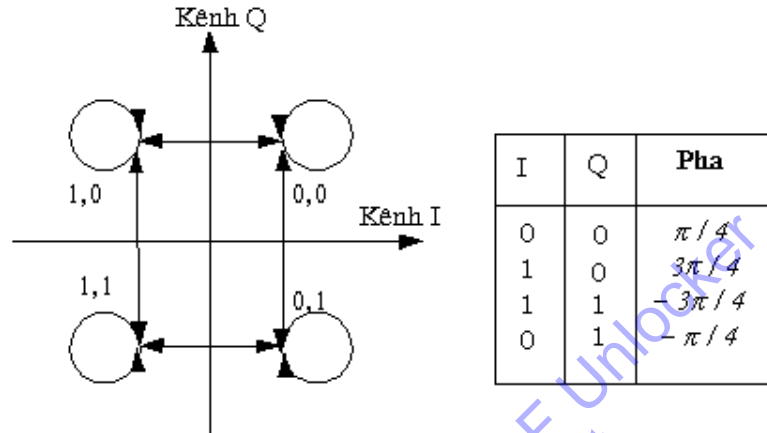
#### f/ Trai phổ trực giao.

Chuỗi được sử dụng trong trải phổ trực giao cũng tương tự như điểm G trong hình 4.17. Dãy này có chu kỳ 215 xung và đa thức trải phổ cho kênh I, và Q dẫn đường chuỗi PN có chu kỳ 215-1 xung như dưới đây:

$$P_i(x) = x^{15} + x^{13} + x^9 + x^8 + x^7 + x^5 + x^1 \quad (4.42)$$

$$P_q(x) = x^{15} + x^{12} + x^{11} + x^{10} + x^6 + x^3 + x^1 \quad (4.43)$$

Chuỗi PN dẫn đường được lặp lại mỗi 26.66 ms (  $215/1228800$  s ). Nó được lặp lại chính xác là 75 lần trong mỗi 2 giây. Kênh hướng lên I và Q của

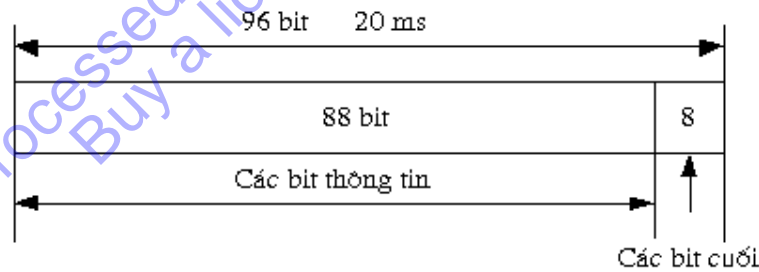


Hình 4.20. Trái phổ trực giao kênh CDMA hướng lên

CDMA được đối chiếu với điều chế QPSK bù như hình 4.20

**4.4.2. Kênh truy nhập và kênh lưu lượng hướng lên.**

**a/ Kênh truy nhập**



Hình 4.21. Cấu trúc khung kênh truy cập

+ Thời gian sắp hàng – Khung kênh truy nhập bắt đầu chỉ khi thời gian hệ thống là bội số nguyên lần 20 ms.

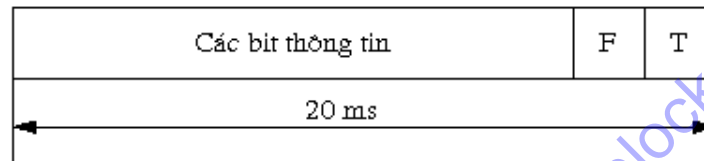
+ Tốc độ điều chế – cố định tại 4800 b/s.

+ Kênh CDMA hướng lên bao gồm 32 kênh truy nhập từ 0 tới 31, mỗi kênh được hỗ trợ bằng một kênh nhấn tin. Mỗi kênh truy nhập chỉ liên quan tới một kênh nhấn tin của kênh CDMA hướng xuống. Cấu trúc của kênh CDMA xuống được mô tả trong các phần sau:

**b/ Kênh lưu lượng hướng lên**

+ Kênh lưu lượng hướng lên được truyền theo tốc độ thay đổi 9600, 4800, 2400, hoặc 1200 b/s.

+ Tất cả các khung được truyền liên tiếp với mỗi khung dài 20 ms và cấu trúc của khung được trình bày trong hình 4.22.



Hình 4.22 Cấu trúc khung kênh lưu lượng hướng lên

Trong hình 4.22, phần bit thông tin (I), chỉ thị chất lượng khung (F) và phần các bit cuối (T) được qui định cấu hình như trong bảng 4.5 và phù hợp với tốc độ truyền dẫn.

Tốc độ truyền	Bit thông tin (I)	Chỉ thị chất lượng khung (F)	Bit cuối
9600 b/s	172 bit	12 bit	8 bit
4800 b/s	80 bit	8 bit	8 bit
2400 b/s	40 bit	8 bit	8 bit
1200 b/s	16 bit	8 bit	8 bit

Bảng 4.5. Cấu hình các bit khung kênh lưu lượng hướng lên

Biểu thức sau là biểu thức tạo bit của bộ chỉ thị chất lượng khung.

$$g(x) = x^{12} + x^{11} + x^{10} + x^9 + x^8 + x^4 + x + 1 \text{ (trường hợp 9600 b/s)} \quad (4.44)$$

$$g(x) = x^8 + x^7 + x^4 + x^3 + x + 1 \text{ (trường hợp 4800 b/s)} \quad (4.45)$$

**Khởi tạo kênh lưu lượng hướng lên.**

• Được sử dụng để chiếm dụng kênh lưu lượng lên tại trạm gốc. Khởi tạo là khung với 192 bit 0 tại tốc độ 9600 b/s.

### Kênh lưu lượng hướng lên rộng.

Đây là hoạt động để giữ hàm đa thức sử dụng khi dịch vụ lựa chọn vẫn chưa sử dụng. Số liệu kênh lưu lượng rộng có cấu hình một khung mười sáu số 1 liên tiếp và theo sau là tám số 0 tại tốc độ 1200 bit/s.

### Bit thông tin và chuẩn thời gian.

Phần bit thông tin (172 bit) có thể được sử dụng để cung cấp dung lượng truyền cho lưu lượng sơ cấp và báo hiệu hoặc lưu lượng thứ cấp. Lưu lượng báo hiệu được truyền thông qua số liệu "trắng và chòm", và lưu lượng báo hiệu dùng chung khung với lưu lượng sơ cấp. Cấu trúc bit của năm bit thông tin khác mô tả trong hình 4.23 được sử dụng cho máy di động. Chuẩn thời gian được thiết lập tại máy di động. Thời gian tạo ra của thiết bị đa luồng tới sớm nhất được sử dụng cho quá trình giải điều chế. Chuẩn thời gian được coi bắt đầu từ khi kênh lưu lượng xuống được sử dụng như thời gian truyền của kênh lưu lượng lên. Chuẩn

1	PT = 171					
1	1	2	PT = 80		ST = 88	1/2
1	1	2	PT = 40		ST = 128	1/4
1	1	2	PT = 16	ST = 152		1/8
1	1	2	ST = 168			

MM: mode trộn, kiểu ghép kênh

TT: loại lưu lượng

TM: mode lưu lượng

PT: lưu lượng sơ cấp

ST: lưu lượng thứ cấp, lưu lượng báo hiệu.

Hình 4.23. Phần bit thông tin cho lưu lượng sơ cấp và thứ cấp

thời gian cũng được coi như bắt đầu từ khi kênh nhắn tin được sử dụng như thời gian truyền cho truy nhập.

### 4.4.3. Tín hiệu kênh CDMA hướng xuống.

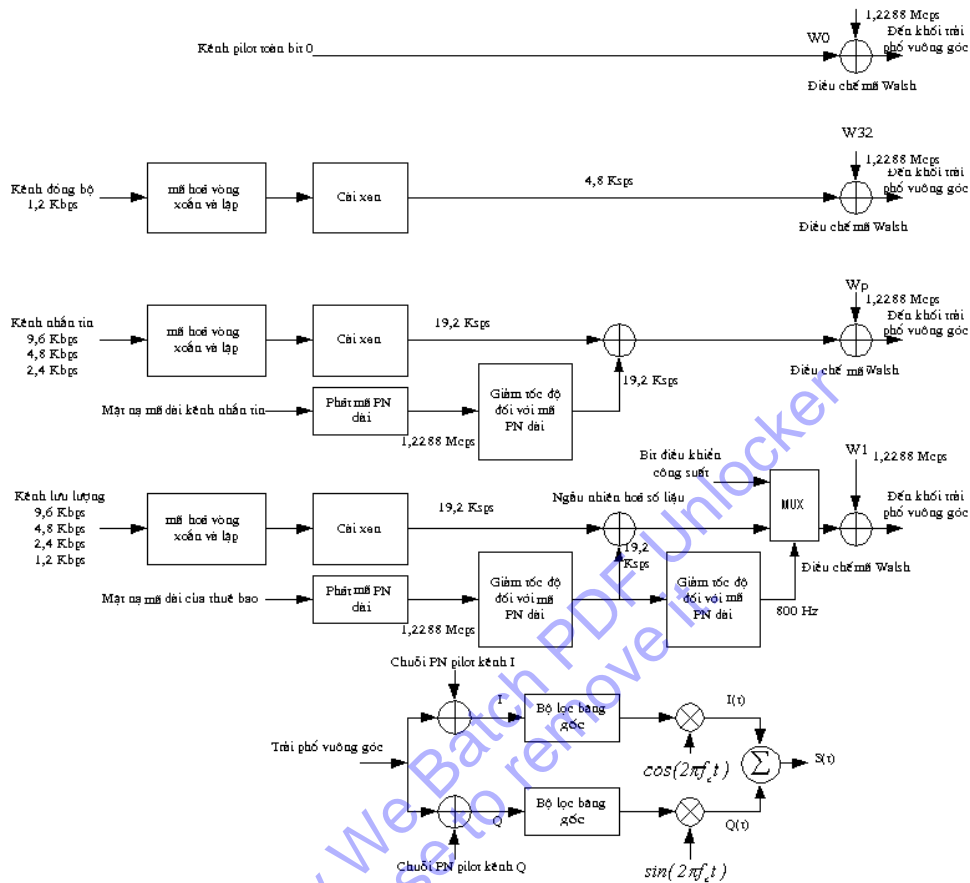
Kênh hướng xuống ghép phân chia theo mã bao gồm các kênh mã như tín hiệu dẫn đường, tín hiệu kênh 1 truy nhập ghép phân chia theo mã đồng bộ xuống (Sync), kênh nhắn tin (1-7), kênh lưu lượng xuống ... Mỗi kênh trong số đó được thực hiện trực giao bởi một trong 64 hàm mã hoá Walsh và sau đó được triển khai thành cặp trực giao của chuỗi PN tại tốc độ chip không đổi là 1.2288

mega mã/giây. Hình 4.11 cho thấy ví dụ của việc truyền kênh CDMA hướng xuống từ trạm gốc. Mỗi kênh lưu lượng bao gồm số liệu lưu lượng và kênh phụ điều khiển nguồn máy di động.

#### **a/ Kênh CDMA hướng xuống**

Cấu trúc của kênh dẫn đường, kênh đồng bộ, kênh nhắn tin, và kênh lưu lượng hướng xuống được trình bày trong hình 4.24. Trong hình này, hai phần của điều chế và triển khai thực giao đã được trình bày dưới dạng biểu đồ và tốc độ số liệu của đầu vào như sau:

1. Kênh dẫn đường gửi toàn bộ '0' với tốc độ 19.2 kb/s.
2. Kênh đồng bộ hoạt động với tần số không đổi 1200 b/s.
3. Kênh nhắn tin hỗ trợ cho tốc độ số liệu cố định 9600, 4800, và 2400 b/s.
4. Kênh lưu lượng hướng xuống hỗ trợ cho hoạt động với các tốc độ số liệu khác nhau như 9600, 4800, 2400, và 1200 b/s.



Hình 4.24. Cấu trúc kênh CDMA hướng xuống

**b/ Điều chế**

Điều chế của kênh dẫn đường không thực hiện việc sửa lỗi trước khi truyền. Kênh nhận từng bit và triển khai nó thành 64 bit mã Walsh. Tốc độ số liệu từ 19,2 kb/s nâng lên thành 1.2288 Mc/s. Các biến số điều chế của kênh đồng bộ, kênh nhắn tin, kênh lưu lượng hướng xuống được trình bày tương ứng trong các bảng 4.6, 4.7 và 4.8. Kênh đồng bộ, kênh nhắn tin, và kênh lưu lượng hướng xuống được mã hoá trước khi truyền. Tốc độ của mã hoá chong bằng nửa chiều dài nén của 9 thanh ghi.

Tham số	Tốc độ số liệu (bit/s)		Đơn vị
	1200		
Tốc độ chip PN	1.2288		Mc/s
Tốc độ mã	1/2		bit/ký hiệu mã
Lặp mã	2		Ký hiệu điều chế/ký hiệu mã*
Tốc độ ký hiệu điều chế	4,800		Ký hiệu/giây
Chip PN/ký hiệu điều chế	256		Chip PN/ký hiệu điều chế
Chip PN/bit	1024		Chip PN/bit

\*Lặp lại của mỗi ký hiệu mã là ký hiệu điều chế

Bảng 4.6. Các tham số điều chế kênh đồng bộ.

Tham số	Tốc độ số liệu (bit/s)		Đơn vị
	9600	4800	
Tốc độ chip PN	1.2288	1.2288	Mc/s
Tốc độ mã hoá	1/2	1/2	bit/ký hiệu mã
Lặp mã	1	2	Ký hiệu điều chế/ký hiệu mã *
Tốc độ ký hiệu điều chế	19,200	19,200	Ký hiệu/giây
Chip PN/ký hiệu điều chế	64	64	Chip PN/ký hiệu điều chế
Chip PN/bit	128	256	Chip PN/bit

\*Lặp lại của mỗi ký hiệu mã là ký hiệu điều chế

Bảng 4.7. Các tham số điều chế kênh nhẵn tin

Tham số	Tốc độ số liệu (bit/s)				Đơn vị
	9600	4800	2400	1200	
Tốc độ chip PN	1.2288	1.2288	1.2288	1.2288	Mc/s
Tốc độ mã	1/2	1/2	1/2	1/2	bit/ký hiệu mã
Lặp mã	1	2	4	8	Ký hiệu điều chế/ký hiệu mã*
Tốc độ ký hiệu điều chế	19,200	19,200	19,200	19,200	Ký hiệu/giây

Chip PN/ký hiệu điều chế	64	64	64	64	Chip PN/ký hiệu điều chế
Chip PN/bit	128	128	128	128	Chip PN/bit

\*Lặp lại của mỗi ký hiệu mã là ký hiệu điều chế

Bảng 4.8. Các tham số điều chế kênh lưu lượng hướng xuống

### c/ Lặp ký hiệu mã

Việc lặp cho kênh nhắn tin và kênh lưu lượng hướng xuống phụ thuộc tốc độ số liệu của mỗi kênh. Tốc độ số liệu thấp yêu cầu số lần lặp nhiều hơn để tạo ra tốc độ ký hiệu điều chế là 19,2 kb/s.

Mỗi ký hiệu mã hoá được lặp lại hai lần cho kênh đồng bộ và tốc độ ký hiệu điều chế là 4800 ký hiệu/giây. Số liệu 4800 ký hiệu/giây được điều chế bởi hàm mã hoá Walsh. W32, bằng việc nhân bốn lần. Như vậy, mỗi ký hiệu thành  $4 \times 64 = 256$  mã/giây.

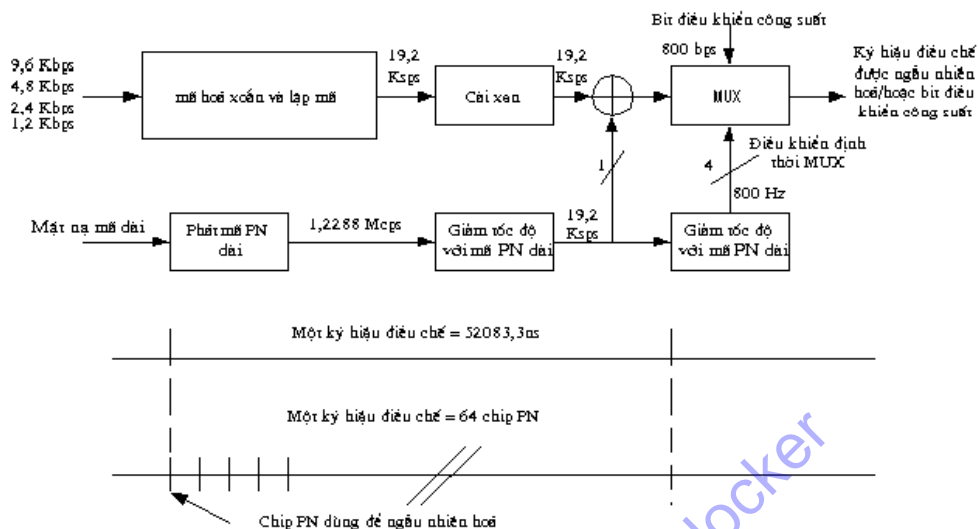
### d/ Chèn khối.

Mục đích của sử dụng chèn khối là để tránh lỗi bùng nổ khi chuyển số liệu trong môi trường pha đỉnh nhiều luồng.

### e/ Đảo tần số liệu.

Đảo tần số liệu đạt được bằng việc cộng modul 2 của ký hiệu đầu ra bộ chèn với giá trị nhị phân của chip PN mã hoá dài (242-1). Mặt nạ mã dài dành cho mục đích bí mật. Thêm vào đó, sau khi chuyển qua hai bộ giảm 10, tốc độ số liệu mã hoá dài giảm xuống 800 Hz và qua điều khiển thời gian MUX. Các mạch được mô tả trong hình 4.25





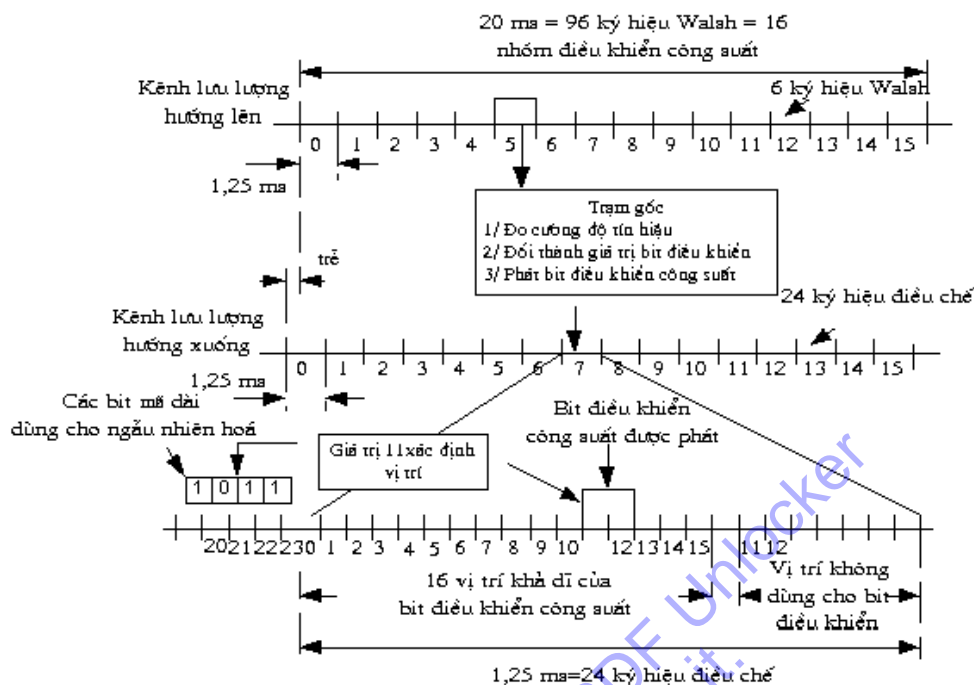
Hình 4.25. Ngẫu nhiên hoá và định thời

**f/ Kênh phụ điều khiển nguồn.**

Kênh này sẽ gửi bit '0' để chỉ thị cho máy di động tăng mức công suất trung bình tại một tốc độ bit (ví dụ 800 b/s) trong mỗi 1.25 ms và gửi bit '1' để giảm mức công suất. ở đây cho phép có 16 điểm bắt đầu. Mỗi vị trí tương ứng với một trong 16 ký hiệu điều chế sơ cấp. Hình 4.26 chỉ thị giá trị lấy mẫu ngẫu nhiên của vị trí bit điều khiển công suất. Kênh lưu lượng lên gửi một trong 6 ký hiệu Walsh tại 1.25 ms. Trạm gốc đo chiều dài của tín hiệu và đổi chiều dài đo được thành bit điều khiển công suất, và truyền nó như 4 bit nhị phân (mức 0 tới 15) bằng việc đổi tần bit 23, 22, 21 và 20. Trong hình 4.26, giá trị của bit 23, 22, 21, 20 là 1011(2) (số thập phân là 11). Điểm bắt đầu của bit điều khiển nguồn là thứ 11 trong 1.25 ms của khe thời gian thứ 7.

**g/ Trai phổ trực giao**

Mỗi kênh mã trong kênh xuống truyền một trong 64 hàm Walsh tại tốc độ chip không đổi 1.2288 Mc/s để thực hiện kênh trực giao giữa các kênh ghép kênh truy nhập.



Hình 4.26. Ngẫu nhiên hoá vị trí bit điều khiển công suất

#### 4.4.4. Bù chuỗi PN

##### a/ Kênh dẫn đường

Kênh dẫn đường được truyền bởi trạm gốc tại bất kỳ thời điểm nào khi hàm Walsh là  $W_0$ . Bù chuỗi PN dẫn đường sử dụng để phân biệt các trạm gốc. Bù thời gian được chỉnh lại trong hệ thống tổ ong CDMA.

##### b/ Kênh đồng bộ.

Kênh đồng bộ mã hoá chèn, triển khai, và điều chế trải phổ tín hiệu. Kênh đồng bộ, một kênh dẫn đường cho trạm gốc hiện thời, sử dụng cùng kiểu.

##### c/ Bộ nhận trong máy di động.

Trong máy di động, quá trình giải điều chế thực hiện bù cơ sở cho quá trình xử lý điều chế của trạm gốc. Máy di động cung cấp ít nhất 4 phần tử xử lý. Ba trong số đó là các phần tử bám theo và giải điều chế đa luồng cho kênh CDMA xuống. ít nhất phải có một phần tử có khả năng dùng làm phần tử bám theo quét chiều dài tín hiệu để bù chuỗi dẫn đường và thực hiện ước lượng.

Chiều dài tín hiệu dẫn đường sử dụng để lựa chọn trạm gốc yêu cầu khi ở trạng thái nghỉ và khởi tạo. Ngoài ra, chiều dài tín hiệu dẫn đường dùng để tìm kiếm máy di động khi có yêu cầu chuyển vùng cuộc gọi hoặc khi thiết lập trạm gốc mới. Thông tin của cuộc gọi chuyển vùng được chuyển tới trạm gốc qua kênh báo hiệu lên (Xem bảng 4.9). Về mặt ghép kênh, kênh lưu lượng xuống và lên là như nhau.

Tốc độ truyền (bit/s)	Các bit tạo dạng			Lưu lượng sơ cấp	Lưu lượng báo hiệu	Lưu lượng thứ cấp	Các loại khung kênh lưu lượng	
	Kiểu kết hợp (MM)	Kiểu lưu lượng (TT)	Kiểu lưu lượng (TM)	Bit khung	Bit khung	Bit khung		
		'0'	-	171	0	0	1	
9600 * * * *		'1'	'0'	'00'	80	88	0	2
		'1'	'0'	'01'	40	128	0	3
		'1'	'0'	'10'	16	152	0	4
		'1'	'0'	'11'	0	168	0	5
		'1'	'1'	'00'	80	0	88	11
		'1'	'1'	'01'	40	0	128	12
		'1'	'1'	'10'	16	0	152	13
		'1'	'1'	'11'	0	0	168	14
4800	-	-	-	80	0	0	6	
2400	-	-	-	40	0	0	7	
1200	-	-	-	16	0	0	8	

Bảng 4.9. Bit thông tin kênh lưu lượng hướng xuống và lên

### Bảng tra cứu các từ viết tắt

AMPS	Advanced Mobile Phone System	Hệ thống điện thoại di động tiên tiến
ARQ	Automatic Repeat Request	Yêu cầu lặp lại tự động
ACCH	Associated Control Channels	Kênh điều khiển liên kết
BCCH	Broadcast Control Channel	Kênh quảng bá điều khiển
BSC	Base Station Controller	Bộ điều khiển trạm gốc
BSS	Base Station Subsystem	Phân hệ trạm gốc
BTS	Base Transceiver Station	Trạm vô tuyến gốc
BHCA	Busy Hour Call Attempts	Gọi trong giờ bận
BCH	Broadcast Channel	Kênh quảng bá
BCC	Base Station Colour Code	Mã mẫu trạm gốc
C/I	Carrier to Interference ratio	Tỷ số sóng mang trên nhiễu
CCITT	International Telegraph and Telephone Consultative Committee	Ủy ban quốc tế về điện thoại và điện tín
CCCH	Common Control Channel	Kênh điều khiển chung
CODEC	Code and DECode	Mã hoá và giải mã
CDMA	Code Division Multiple Access	Đa truy cập chia theo mã
DCCH	Dedicated Control Channel	Kênh điều khiển dành riêng
DCE	Data Communication Equipment	Thiết bị truyền số liệu
DTX	Discontinuous Transmission	Truyền phát gián đoạn
DTE	Data Terminal Equipment	Thiết bị đầu cuối số liệu
ETS	European Telecommunications Standard	Tiêu chuẩn viễn thông châu Âu
ETSI	European Telecommunications Standards Institute	Viện Tiêu chuẩn viễn thông châu Âu
FDMA	Frequency Division Multiple Access	Đa truy cập phân chia theo

		tần số
FACCH	Fast Associated Control Channel	Kênh điều khiển liên kết nhanh
FCCH	Frequency Correction Channel	Kênh hiệu chỉnh tần số
FSK	Frequency Shift Keying	Khoá điều chế dịch tần
GSM	Global System for Mobile Communication	Thông tin di động toàn cầu
GOS	Grade Of Service	Cấp độ phục vụ
GPS	Global Position System	Hệ thống định vị toàn cầu
IMTS	Improved Mobile Telephone Systems	Hệ thống điện thoại di động cải tiến
IMSI	International Mobile Subscriber Identity	Số nhận dạng thuê bao di động quốc tế
ISDN	Integrated Service Digital Network	Mạng số đa dịch vụ
ITU	International Telecommunication Union	Liên đoàn viễn thông quốc tế
MS	Mobile Station	Trạm di động
MSC	Mobile Service Switching Center	Tổng đài di động
PAGCH	Paging and Access	Kênh chấp nhận truy cập và nhắn tin
PCH	Paging Channel	Kênh nhắn tin
PLMN	Public Land Mobile Network	Mạng di động mặt đất công cộng
PSTN	Public Switched Telephone Network	Mạng thoại công cộng có chuyển mạch
RACH	Random Access Channel	Kênh truy cập ngẫu nhiên
SACCH	Slow Associated Control Channel	Kênh điều khiển liên kết chậm
SCH	Synchronization Channel	Kênh đồng bộ
SDCCH	Stand alone Dedicated Control	Kênh điều khiển dành riêng

	Channel	
SDMA	Space Division Multiple Access	Đa truy cập phân chia theo không gian
TACH	Traffic and Associated Channel	Lênh lưu lượng và liên kết
TCH	Traffic Channel	Kênh lưu lượng
TDMA	Time Division Multiple Access	Đa truy cập phân chia theo thời gian
TMN	Telephone Management Network	Mạng quản lý viễn thông
UTC	Universal Coordinated Time	Thời gian hợp tác toàn thế giới.

Processed by We Batch PDF Unpacker  
Buy a license to remove it.

**Tài liệu tham khảo**

1. Tính toán mạng thông tin di động số Cellular  
Vũ Đức Thọ  
2001
2. Applications of CDMA in Wireless / Personal communications  
Vijay K. Garg & Kenneth Smolik  
1997
3. Lý thuyết ứng dụng và trải phổ  
Học viện công nghệ Bưu chính Viễn thông  
1999
4. Công nghệ ATM & CDMA  
LGIC  
1996
5. IS -95 CDMA and cdma2000  
Vijay K. Garg  
1999
6. CDMA principles of spread spectrum communication  
Andrew J. Viterbi  
1997